

КОМПАКТНЫЕ ШАРОВЫЕ КРАНЫ R690, R694



Компактные шаровые краны предназначены для систем водоснабжения, отопления, охлаждения. Краны имеют проходное отверстие затвора, соответствующее диаметру трубопровода. Для маркирования имеют в комплекте сменные цветные накладки на рукоятку (синего, красного и зеленого цветов)

Технические характеристики

Диапазон рабочих температур: 90°C

Давление рабочее максимальное: 16 бар

Материалы

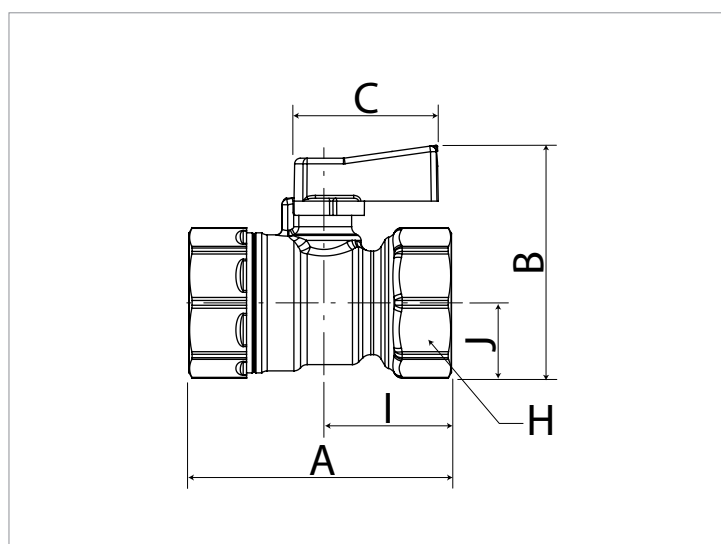
Корпус, муфта: латунь CW617N - EN 12165,

покрытие – хромирование

Затвор: CW617N латунь, хромированный

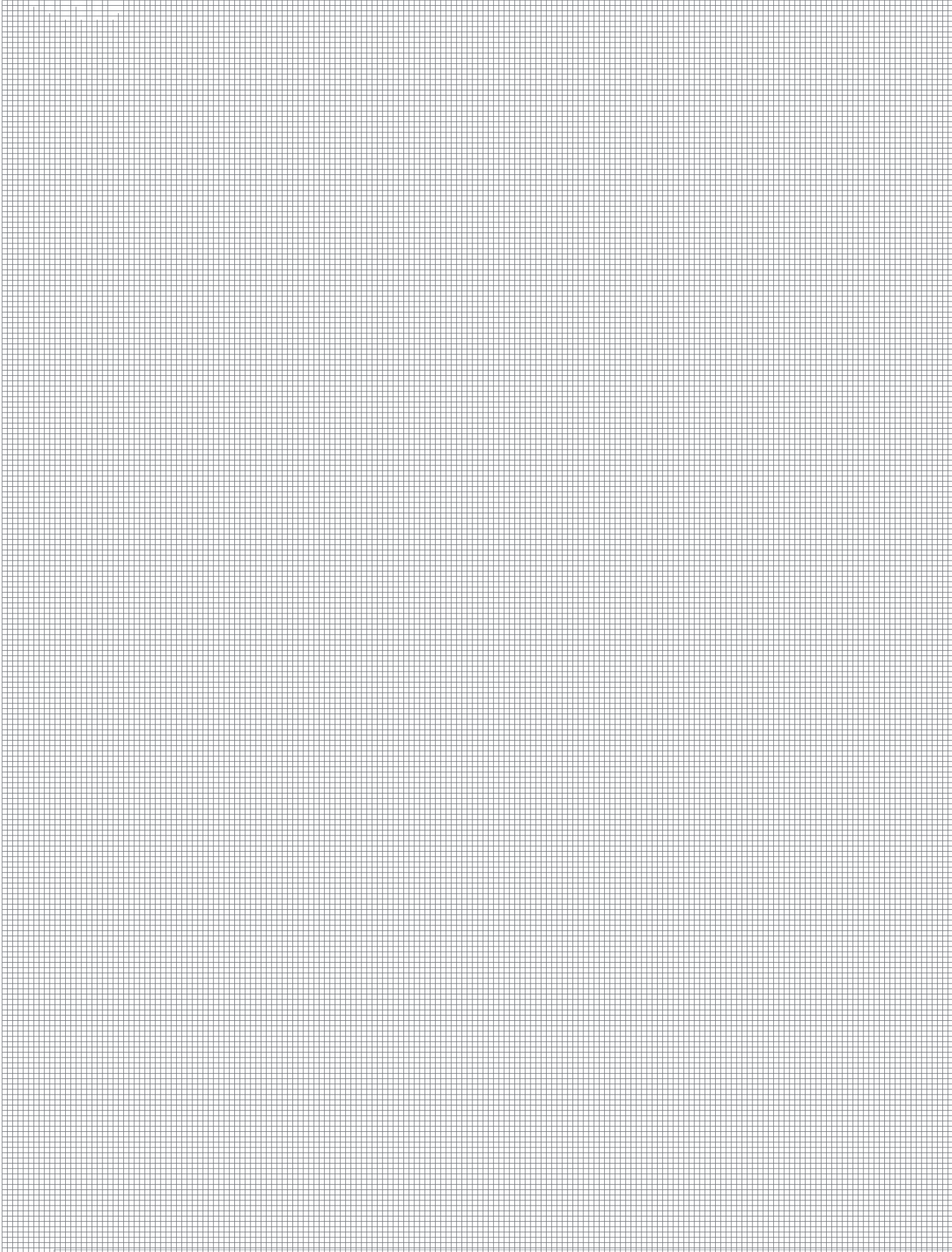
Прокладки: PTFE

Ручка: рычаг полимерный с цветными накладками



Размеры

Артикул	Размер	Ду	A, мм	I, мм	B, мм	J, мм	C, мм	H, мм	Kv
R690X002	3/8"	8	38	17	35	10,5	24	20	2,7
R690X003	1/2"	10	46	22	41	13	24	25	3,9
R694X002	3/8"	8	38	17	35	10,5	24	20	2,7
R694X003	1/2"	10	46	22	41	13	24	25	3,9



Дополнительная информация

Для получения дополнительной информации посетите сайт www.giacomini.ru или свяжитесь с отделом технической поддержки: +7 495 6048397 support.russia@giacomini.com
Данная брошюра носит информационный характер. Giacomini S.p.A оставляет за собой право модифицировать упомянутые в брошюре изделия в технических или коммерческих целях без предварительного уведомления. Информация, предоставленная в данной брошюре не освобождает пользователя от строгого соблюдения существующих правил и норм качественного исполнения работ. Giacomini S.p.A. Via per Alzo, 39 - 28017 San Maurizio d'Oraglio (NO) Италия Представительство в России: Москва, 107045, Даев пер. д. 20.