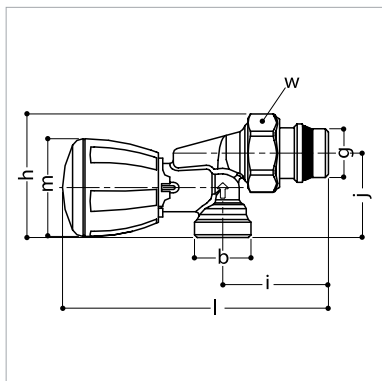


R435TG

Клапан универсальный угловой осевой, хромированный с защитным колпачком с отводом с герметичным уплотнением; 2 типа подключения трубопровода: внутренняя резьба или наружная под переходник.

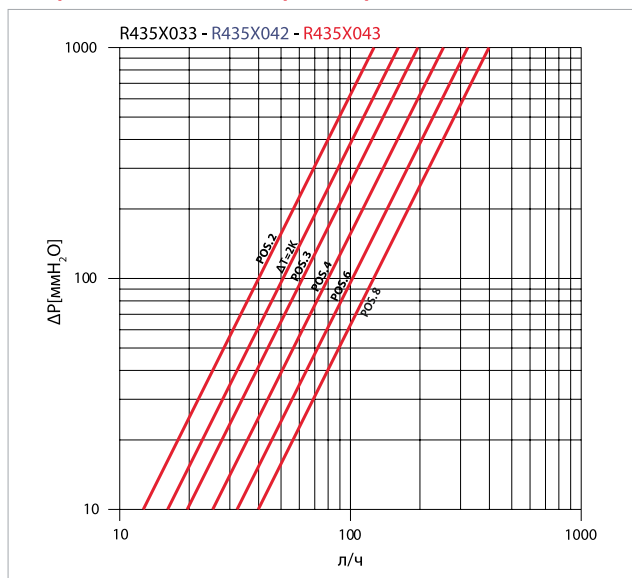


Габариты и размеры

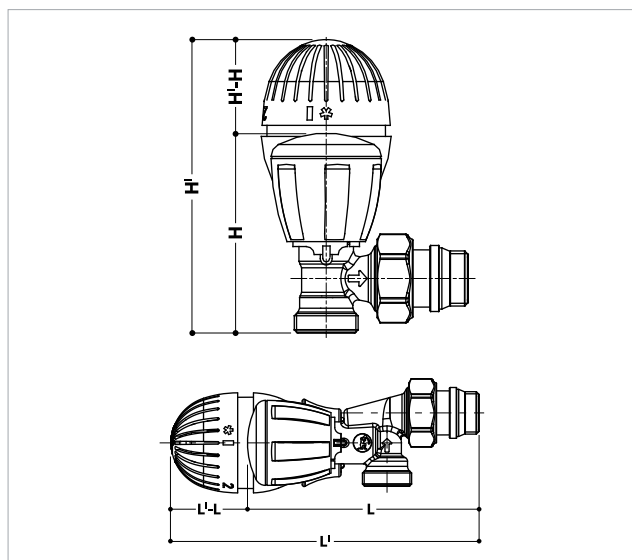


КОД	РАЗМЕР GxB	H, мм	I, мм	J, мм	L, мм	M, мм	W, мм
R435X033	1/2" x 1/2"	53	53	36	124	42	30
R435X042	1/2" x 16	53	45	36	113	42	30
R435X043	1/2" x 18	53	45	37	113	42	30

Гидравлические характеристики



КОД	РАЗМЕР	ПОЛОЖЕНИЕ					ΔT=2K
		2	3	4	6	8	
R435X033	1/2" x 1/2"	0,40	0,62	0,80	1,02	1,26	0,51
R435X042	1/2" x 16	0,40	0,62	0,80	1,02	1,26	0,51
R435X043	1/2" x 18	0,40	0,62	0,80	1,02	1,26	0,51



Рекомендация: в системах с терморегуляторами рекомендуется использовать дифференциальные клапаны, с целью избежать явлений повышения давления при закрытии терморегуляторов.



R460 R470 R468

МОДЕЛЬ	R460X001	R470X001
HI-H	53 мм	37 мм
LI-L	53 мм	37 мм