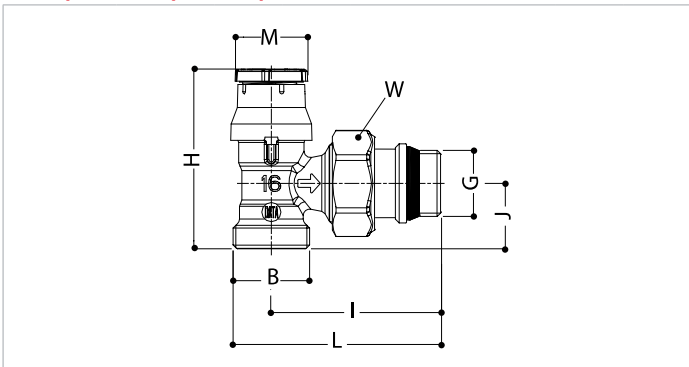


R411PTG



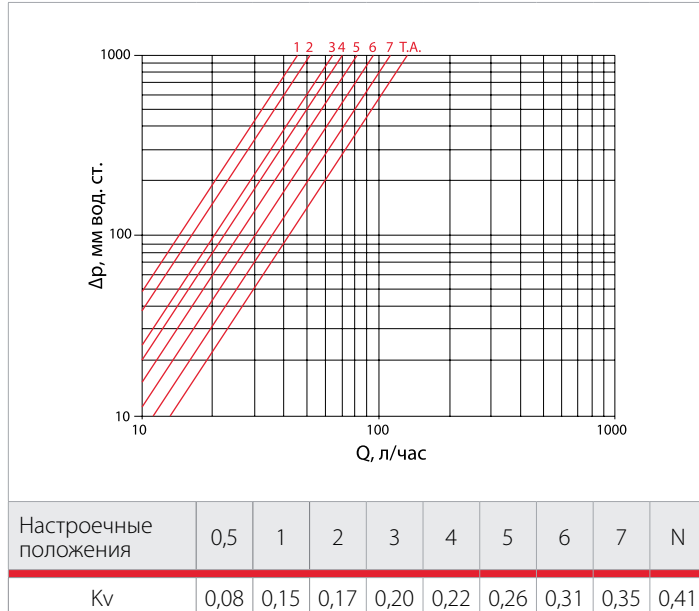
Клапан термостатический угловой с предварительной настройкой для отопительных приборов.

Габариты и размеры



КОД	GxB	H, мм	I, мм	J, мм	K, мм	L, мм	M, мм	W, мм
R411PX232	3/8"x16	56	53	21	-	66	23	30
R411PX233	1/2"x16	56	53	21	-	66	23	30

Гидравлические характеристики

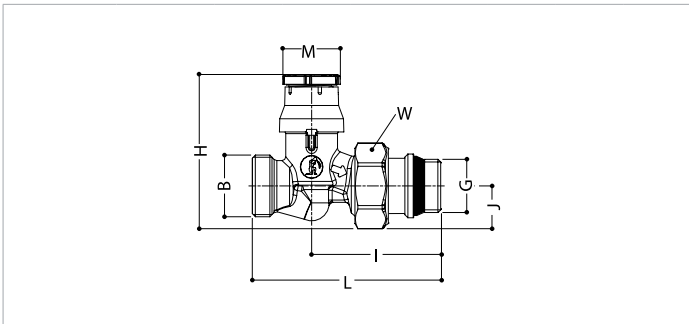


R412PTG



Клапан термостатический прямой с предварительной настройкой для отопительных приборов.

Габариты и размеры



КОД	GxB	H, мм	I, мм	J, мм	K, мм	L, мм	M, мм	W, мм
R412PX232	3/8"x16	61	51	17	-	75	23	30
R412PX233	1/2"x16	61	51	17	-	75	23	30

Гидравлические характеристики

