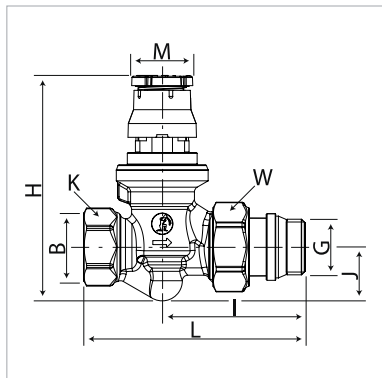


# R402DB

Прямой термостатический клапан с предварительной настройкой, с динамическим регулированием расхода, хромированный, с отводом с герметичной прокладкой.

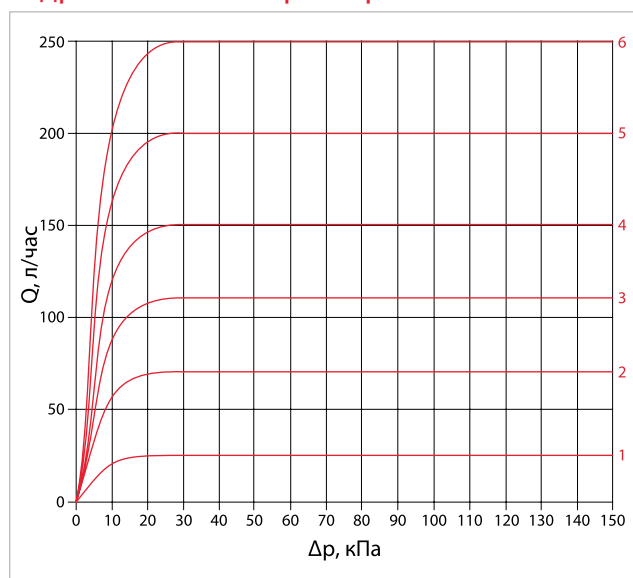


## Габариты и размеры



КОД	GxB	H, мм	I, мм	J, мм	K, мм	L, мм	M, мм	W, мм
R402DBX032	3/8" x 3/8"	83	54	16	22	76	23	27
R402DBX033	1/2" x 1/2"	84	53	20	26	82	23	30
R402DBX034	3/4" x 3/4"	87	56	21	32	87	23	38

## Гидравлические характеристики



Настроечные положения	1	2	3	4	5	6
расход, л/час	25	70	110	150	200	250