



**КЛАПАНЫ ДЛЯ ОДНО- И ДВУХТРУБНЫХ СИСТЕМ ДЛЯ ПРИМЕНЕНИЯ
СО СТАЛЬНЫМИ ПАНЕЛЬНЫМИ РАДИАТОРАМИ**

R383-R384

R387-R388



GIACOMINI
WATER E-MOTION

СОДЕРЖАНИЕ

КЛАПАНЫ ДЛЯ ОДНО- И ДВУХТРУБНЫХ СИСТЕМ ПРЯМЫЕ R383 И УГЛОВЫЕ R384

Применение	1
Технические данные	1
Установка	2
Исполнение	2
Гидравлические характеристики	3
Прямой клапан R383 для однострунных систем	3
Прямой клапан R383 для двухтрубных систем	4
Угловой клапан R384 для однострунных систем	4
Угловой клапан R384 для двухтрубных систем	5

КЛАПАНЫ ДЛЯ ДВУХТРУБНЫХ СИСТЕМ ПРЯМЫЕ R387 И УГЛОВЫЕ R388

Применение	6
Технические данные	6
Размеры	7
Установка	8
Потери напора	9

**R383-R384**

КЛАПАНЫ ДЛЯ ОДНО- И ДВУХТРУБНЫХ СИСТЕМ ДЛЯ ПРИМЕНЕНИЯ СО СТАЛЬНЫМИ ПАНЕЛЬНЫМИ РАДИАТОРАМИ

КЛАПАНЫ ДЛЯ ОДНО- И ДВУХТРУБНЫХ СИСТЕМ ДЛЯ ПРИМЕНЕНИЯ СО СТАЛЬНЫМИ ПАНЕЛЬНЫМИ РАДИАТОРАМИ

► Применение

Клапаны для одно- и двухтрубных систем прямые R383 и угловые R384 были спроектированы специально для стальных панельных радиаторов со встроенным терморегулятором и соединением типа «Евроконус» 3/4" с межосевым расстоянием 50 мм.

С помощью соответствующего адаптера можно подключать также стальные панельные радиаторы с соединением 1/2". Клапаны R383 и R384 снабжены встроенными клапанами на подающих и отводящих линиях, посредством которых можно отсекают поток, изолируя стальной панельный радиатор и сливать содержащейся в нем теплоноситель при проведении техобслуживания, с помощью ключа R700. Краны позволяют также производить гидравлическую настройку контуров путем изменения степени перекрытия потока клапаном при помощи ключа. В этих случаях рекомендуется регулировать один из клапанов, оставив второй в полностью открытом положении. Третий клапан, установленный в положении «байпас», позволяет получить две возможные версии: одно- и двухтрубную, в зависимости от типологии контура, в котором устанавливаются клапаны. Клапаны R383 и R384 представляют собой эволюцию аналогичных предыдущих серий, что выражается в функциональности, совмещенной с техническими решениями, направленными на сокращение времени монтажа и сокращение техобслуживания.

Клапаны R383 и R384 имеют никелированную поверхность корпуса.

► Технические данные

- Максимальная рабочая температура: 110°C.
- Максимальное рабочее давление: 1 МПа (10 бар).
- Поверхность корпуса: Никелированная.
- Межосевое расстояние патрубков: 50 мм.
- Соединения для подключения стальных панельных радиаторов 3/4" и 1/2".
- Соединения для подключения контура типа «Евроконус» или с базовым адаптером 18 мм.
- Равнозначность патрубков входа и выхода.
- Отсечные регулировочные клапаны, регулируемые с помощью шестигранного ключа на 6 мм.
- Клапан байпаса, регулируемый с помощью шестигранного ключа на 6 мм.
- Возможность слива воды через соединение R700.

► Установка

Прямые и угловые клапаны R383 и R384 для одно- и двухтрубных систем соединяются со стальными панельными радиаторами с помощью соединения типа «Евроконус»: вставляется имеющийся в комплекте конический адаптер и гайка затягивается рожковым ключом на 30 мм. В случае, если стальной панельный радиатор имеет соединение на 1/2", в качестве альтернативы коническому адаптеру используется соответствующий переходник с уплотнением R483, который накручивается при помощи шестигранника на 11 мм. После установки адаптера на стальной панельный радиатор производится подключение клапана к трубопроводу. Подключение клапанов к трубопроводам контура системы отопления осуществляется в зависимости от типа соединения: адаптеры R179E типа «Евроконус» используются для исполнения 3/4" x 3/4", для исполнения 3/4" x 18 мм используются адаптеры R178 на 18 мм для медных труб, адаптеры R179 на 18 мм для полимерных труб, адаптеры R179AM на 18 мм для металлопластиковых труб.

После монтажа можно переходить к настройке клапана, регулируя клапаны в зависимости от потребностей, следуя указаниям диаграммы тарировки. Для слива воды из стального панельного радиатора следует открутить фронтальные пробки, закрыть до конца клапаны, используя шестигранник на 6 мм, вставить в клапан ключ R700 таким образом, чтобы резиновое уплотнение было обращено вниз, вставить ключ в пазы клапана и открутить винт для обеспечения слива воды. После того, как слив закончен, вернуть ключ в первоначальное положение и произвести аналогичную операцию для другого клапана.

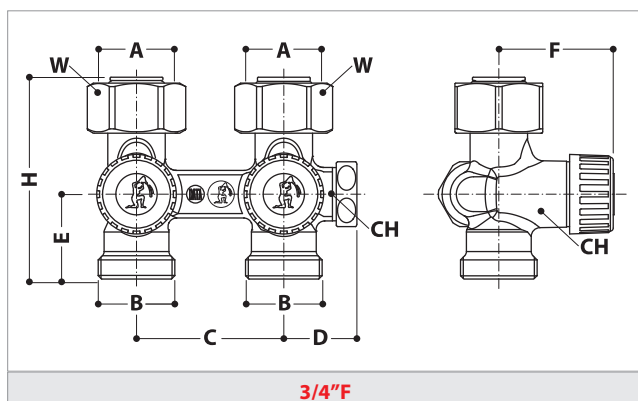
После завершения операций техобслуживания подключить стальной панельный радиатор и медленно открыть клапаны по очереди для того, чтобы позволить выйти воздуху. В однотрубных контурах во избежание эффекта естественной циркуляции можно установить шар R484 в патрубке возврата от стального панельного радиатора под резиновым уплотнением.

► Исполнение

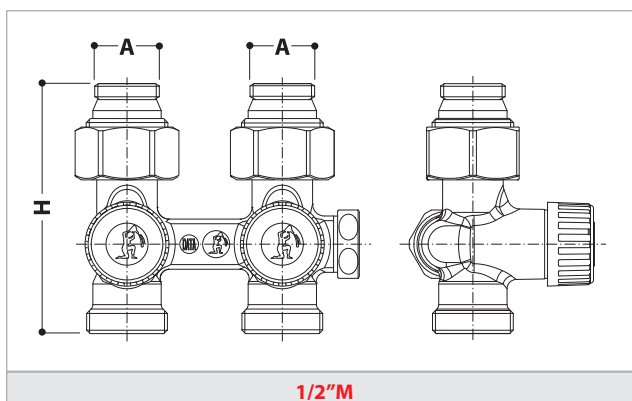


R383

Код	AxB	C, мм	D, мм	E, мм	F, мм	H, мм	W, мм	CH, мм
R383X001	3/4"Fx18	50	25	29	39	68,5	30	6
R383X002	3/4"Fx3/4"E	50	25	29	39	68,5	30	6
R383X011	1/2"Fx18	50	25	29	39	68,5	30	6
R383X012	1/2"x3/4"E	50	25	29	39	68,5	30	6



3/4" F



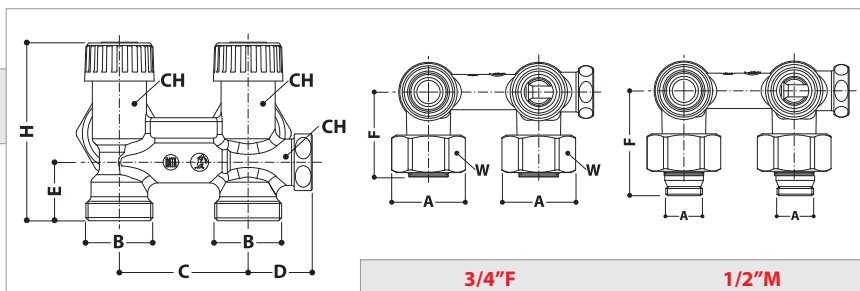
1/2" M



R383-R384 КЛАПАНЫ ДЛЯ ОДНО- И ДВУХТРУБНЫХ СИСТЕМ ДЛЯ ПРИМЕНЕНИЯ СО СТАЛЬНЫМИ ПАНЕЛЬНЫМИ РАДИАТОРАМИ



R384



3/4" F

1/2" M

Код	AxB	C, мм	D, мм	E, мм	F, мм	H, мм	W, мм	CH, мм
R384X001	3/4"Fx18	50	25	29	23	38,5	30	6
R384X002	3/4"Fx3/4"E	50	25	29	23	38,5	30	6
R384X011	1/2"Fx18	50	25	29	23	50,5	30	6
R384X012	1/2"x3/4"E	50	25	29	23	50,5	30	6

Гидравлические характеристики

Диаграммы потери давления получены для прямого клапана R383 и углового клапана R384, использованных в двухтрубной системе (с закрытым клапаном «байпас»), с полностью открытым отсечным клапаном и изменением степени перекрытия потока вторым клапаном. В случае однотрубной установки отсечные клапаны должны быть полностью открыты, а изменение расхода воды, подаваемой к стальному панельному радиатору, регулируется посредством изменения оборотов открытия клапана «байпас».

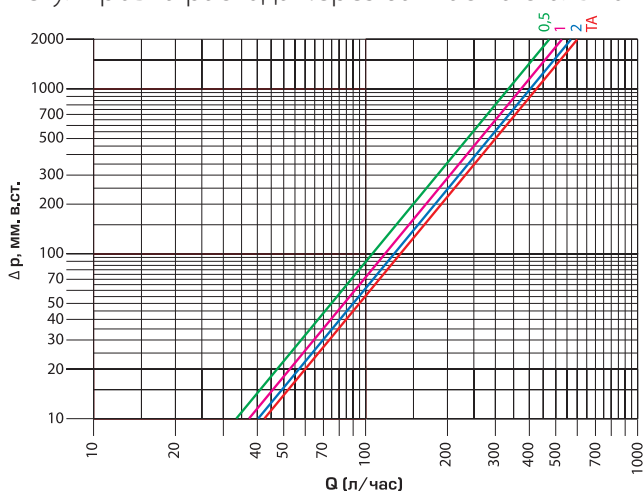
Использование в клапанах запорных вентилей позволяет увеличивать коэффициент Kv на 30% по сравнению с шаровыми запорными клапанами.

Для определения общих потерь давления следует добавить потери клапана к потерям трубопроводов контура и потерю давления стального панельного радиатора с встроенным термостатическим регулятором.

Прямой клапан R383 в однострубных системах

Отсечные клапаны открыты

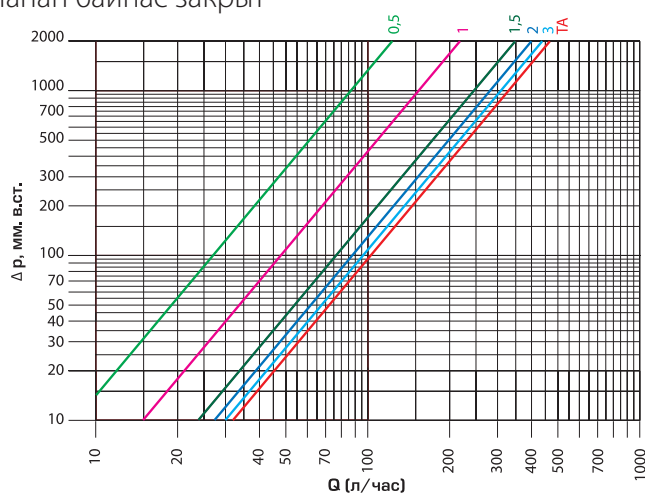
Регулировка расхода через байпас на стальном панельном радиаторе



	0,5	1	1,5	2	TA
Kv	1,06	1,16	1,24	1,27	1,35
Расход через радиатор, %	82	72	65	59	48

► Прямой клапан R383 в двухтрубных системах

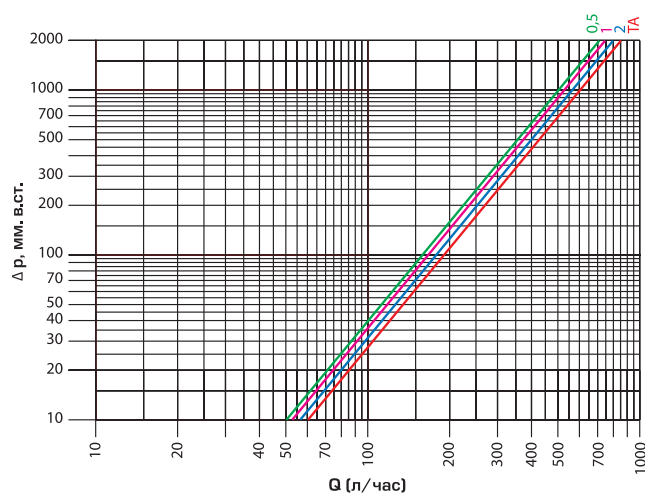
Один отсечный клапан открыт
 Регулировка через второй клапан
 Клапан байпас закрыт



	0,5	1	1,5	2	3	TA
Kv	0,26	0,47	0,75	0,89	0,96	1,01

► Угловой клапан R384 в однотрубных системах

Отсечные клапаны открыты
 Регулировка расхода через байпас на стальном панельном радиаторе



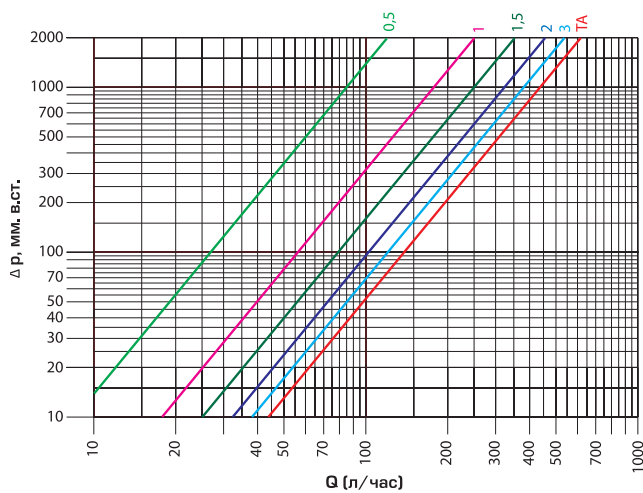
	0,5	1	1,5	2	TA
Kv	1,58	1,67	1,73	1,81	1,92
Расход через радиатор, %	78	77	66	59	50



R383-R384 КЛАПАНЫ ДЛЯ ОДНО- И ДВУХТРУБНЫХ СИСТЕМ ДЛЯ ПРИМЕНЕНИЯ СО СТАЛЬНЫМИ ПАНЕЛЬНЫМИ РАДИАТОРАМИ

► Угловой клапан R384 в двухтрубных системах

Один отсеchnый клапан открыт
 Регулировка через второй клапан
 Клапан байпас закрыт



	0,5	1	1,5	2	3	TA
Kv	0,26	0,56	0,78	1,01	1,20	1,36

КЛАПАНЫ ДЛЯ ДВУХТРУБНЫХ СИСТЕМ ДЛЯ ПРИМЕНЕНИЯ СО СТАЛЬНЫМИ ПАНЕЛЬНЫМИ РАДИАТОРАМИ

► Применение

Клапаны для двухтрубных систем прямые R387 и угловые R388 были спроектированы специально для стальных панельных радиаторов со встроенным терморегулятором и соединением типа «Евроконус» 3/4" с межосевым расстоянием 50 мм.

С помощью соответствующего адаптера можно подключать также стальные панельные радиаторы с соединением 1/2". Клапаны R387 и R388 снабжены встроенными клапанами на подающих и отводящих линиях, посредством которых можно отсекают поток, изолируя стальной панельный радиатор. Клапаны позволяют также производить гидравлическое выравнивание контуров путем изменения степени перекрытия потока клапаном при помощи ключа. В этих случаях рекомендуется регулировать один из клапанов, оставив второй в полностью открытом положении. Клапаны R387 и R388 представляют собой эволюцию аналогичных предыдущих серий, что выражается в функциональности, совмещенной с техническими решениями, направленными на сокращение времени монтажа и сокращение техобслуживания. Соединение типа «Евроконус», в отличие от традиционного соединения с плоским гнездом, на который устанавливается адаптер, позволяет отказаться от дополнительной прокладки, что дает явные преимущества, в частности, повышает надежность. Клапаны R383 и R384 имеют никелированную поверхность корпуса. Это, в сочетании с эстетичной формой клапанов, обеспечивает их превосходный внешний вид.

► Технические данные

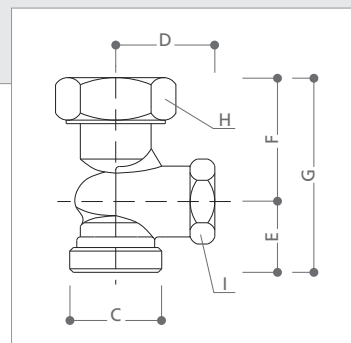
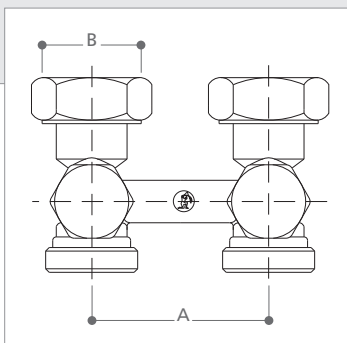
- Максимальная рабочая температура: 110°C.
- Максимальное рабочее давление: 1 МПа (10 бар).
- Поверхность корпуса: Никелированная.
- Межосевое расстояние патрубков: 50 мм.
- Расход через клапан 100%.
- Равнозначность патрубков входа и выхода.
- Соединения для подключения стальных панельных радиаторов с уплотнительным кольцом из EPDM.
- Соединения для подключения контура с базовым адаптером 18 мм или типа «Евроконус» 3/4".
- Отсечные и регулировочные клапаны, регулируемые с помощью шестигранного ключа на 6 мм.



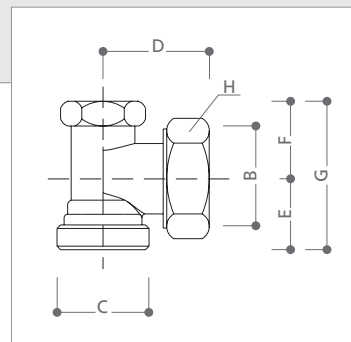
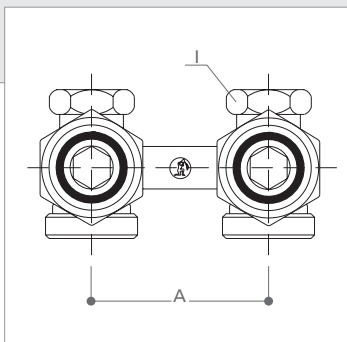
R387-R388

**КЛАПАНЫ ДЛЯ ДВУХТРУБНЫХ СИСТЕМ
ДЛЯ ПРИМЕНЕНИЯ СО СТАЛЬНЫМИ ПАНЕЛЬНЫМИ РАДИАТОРАМИ**

► **Размеры**



Код	Размеры	A	B	C	D	E	F	G	H	I
R387X001	3/4"x18	50	3/4"E	18	28	20	35	55	30	22
R387X002	3/4"x3/4"	50	3/4"E	3/4"E	28	20	35	55	30	22



Код	Размеры	A	B	C	D	E	F	G	H	I
R388X001	3/4"x18	50	3/4"E	18	33	22	20	42	30	30
R388X002	3/4"x3/4"	50	3/4"E	3/4"E	33	22	20	42	30	30

► Установка

Прямые клапаны R387 и угловые клапаны R388 для двухтрубных систем соединяются со стальными панельными радиаторами напрямую с помощью соединения типа «Евроконус» 3/4" – гайка затягивается рожковым ключом на 30 мм. В случае, если стальной панельный радиатор имеет соединение 1/2", необходимо использовать соответствующий переходник с уплотнением R483, который накручивается при помощи шестигранника на 11 мм. После установки адаптера производится подключение клапана к трубопроводу с затягиванием резьбы. Подключение клапанов к трубопроводам контура системы отопления осуществляется в зависимости от типа соединения: для исполнения 3/4" x 18 мм используются адаптеры R178 на 18 мм для медных труб; адаптеры R179 на 18 мм для полимерных труб; адаптеры R179AM на 18 мм для металлопластиковых труб; для исполнения 3/4" x 3/4" используются адаптеры типа R179E для полимерных труб.

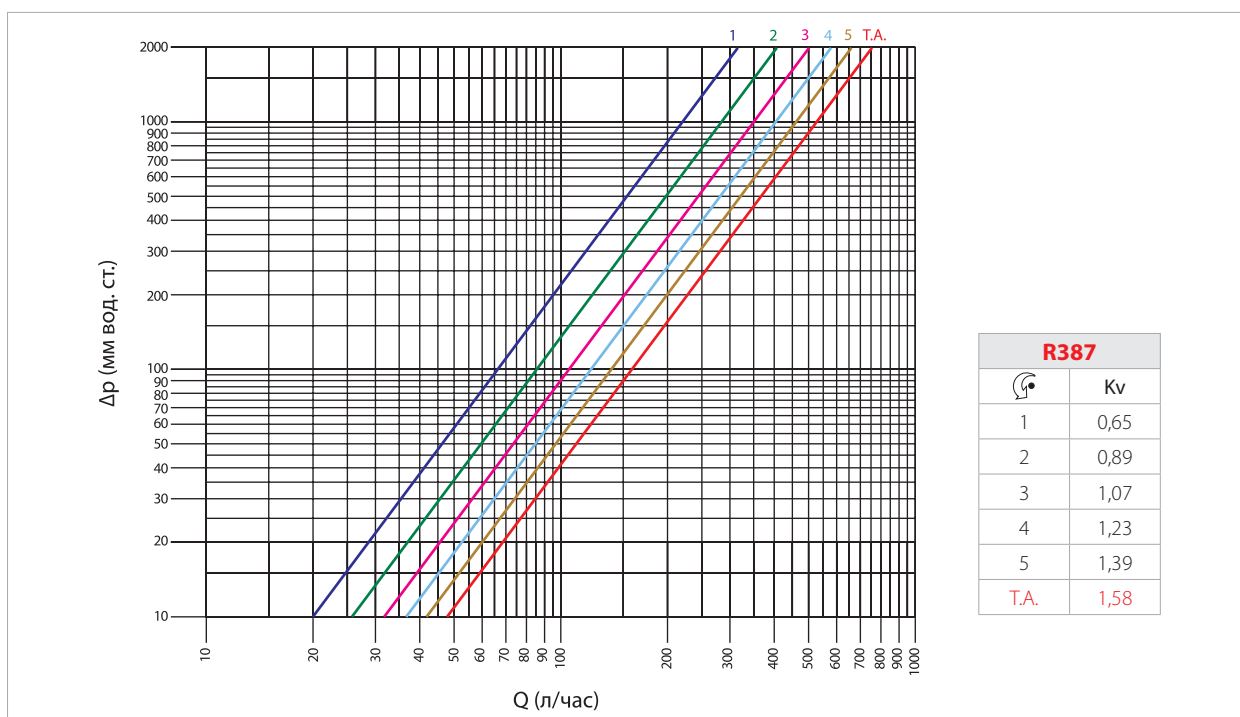
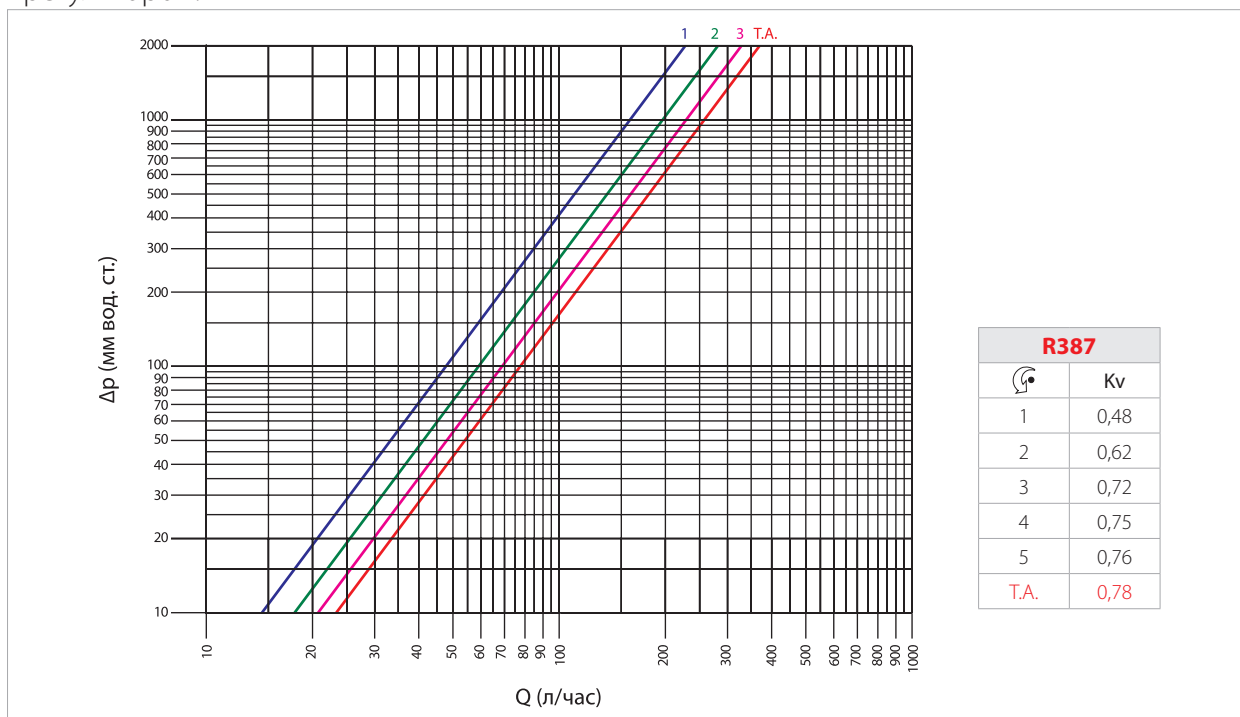
► Применение переходника R483B



* Клапаны сертифицированы согласно директиве PED 97/23CD и маркированы CE1115

**R387-R388****КЛАПАНЫ ДЛЯ ДВУХТРУБНЫХ СИСТЕМ
ДЛЯ ПРИМЕНЕНИЯ СО СТАЛЬНЫМИ ПАНЕЛЬНЫМИ РАДИАТОРАМИ****> Гидравлические характеристики**

Диаграммы потери давления получены для прямого клапана R387 и углового клапана R388, с полностью открытым отсечным клапаном и изменением степени перекрытия потоком вторым клапаном. Для определения общих потерь давления следует добавить потери клапана к потерям трубопроводов контура и потерю давления стального панельного радиатора с встроенным термостатическим регулятором.





GIACOMINI SPA

Via per Alzo 39
28017 San Maurizio d'Opaglio (NO)
tel 0322 923111 - fax 0322 96256
info@giacomini.com
www.giacomini.com

Представительство в России

Тел. (495) 766 1741, 604 8396
Факс (495) 604 8397
info.russia@giacomini.com
www.giacomini.ru