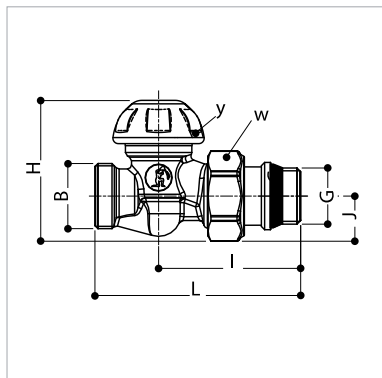


R31TG

Прямой отсечной клапан хромированный с наружной резьбой под переходник и отводом с герметичным уплотнением с пластиковым колпачком.

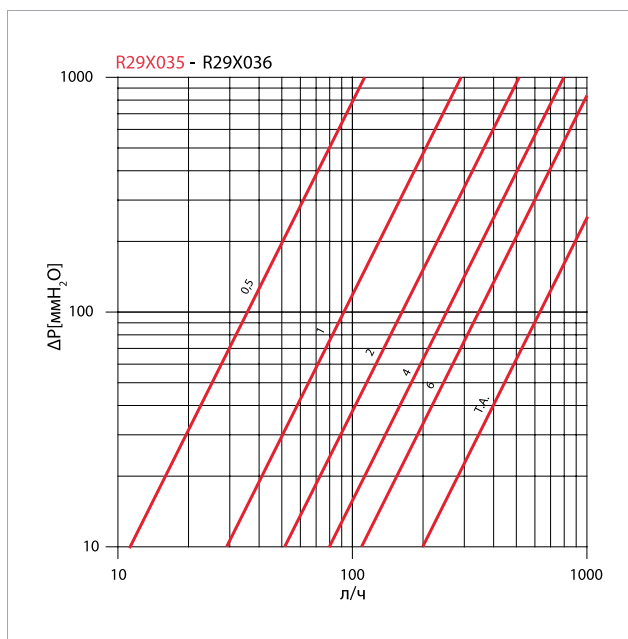
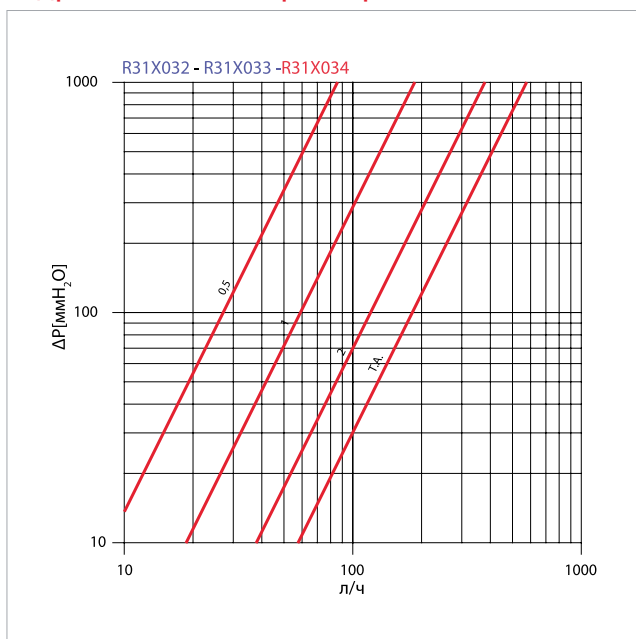


Габариты и размеры



КОД	GxB	H, мм	I, мм	J, мм	L, мм	Y*, мм	W, мм
R31X032	3/8"x16	51	52	17	75	30	30
R31X033	1/2"x16	51	52	17	75	30	30
R31X034	1/2"x18	51	52	17	77	30	30
R31X035	3/4"x18	62	54	21	80	38	35
R31X036	3/4"x22	62	54	21	84	38	35

Гидравлические характеристики



КОД	GxB	Кол-во оборотов открытия				Т.А.
		0,5	1	2	4	
R31X032	3/8"x16	0,27	0,59	1,20	-	1,83
R31X033	1/2"x16	0,27	0,59	1,20	-	1,83
R31X034	1/2"x18	0,27	0,59	1,20	-	1,83
R31X035	3/4"x18	0,35	0,94	1,76	2,50	4,71
R31X036	3/4"x22	0,35	0,94	1,76	2,50	4,71