

КЛАПАНЫ С РУЧНЫМ УПРАВЛЕНИЕМ

Ещё существующая традиция устанавливать клапаны с ручным управлением объясняет присутствие данных клапанов в серии Giacotech. Ручные клапаны Giacotech характеризуются легкостью регулировки, удобной рукояткой, оснащённой специальным защитным колпачком.



Технические данные

- Среда: горячая вода
- Максимальная рабочая температура: 110°C
- Максимальное рабочее давление в ручном режиме: PN 16

Материалы

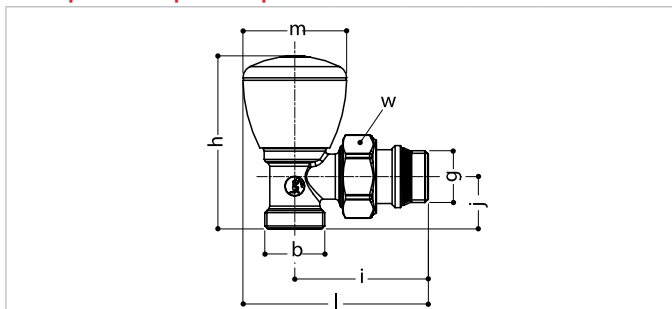
- Корпус, накидная гайка, отвод: латунь UNI EN 12165CW617N
- Рукоятка управления: ABS (Акрилонитрил-бутадиен-стирол)
- Уплотнители: EP (Этилен-пропилен)

R25TG



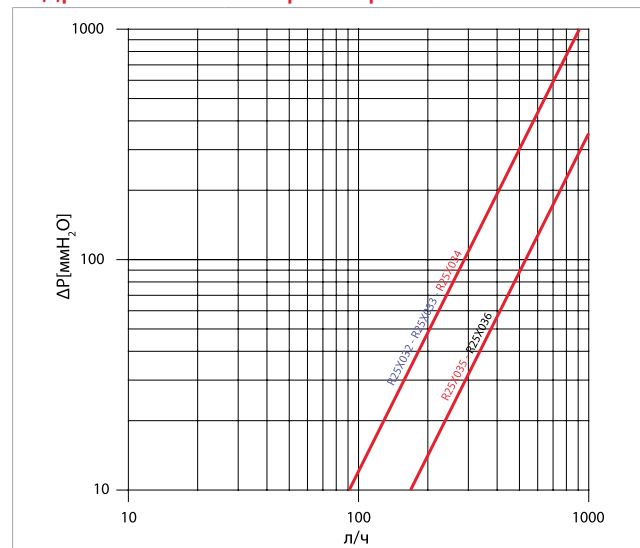
Ручной угловой клапан с простой регулировкой, хромированный с наружной резьбой под переходник и отводом с герметичным уплотнением
*без герметичного уплотнения

Габариты и размеры



КОД	GxB	H, мм	I, мм	J, мм	L, мм	M, мм	W, мм
R25X032	3/8"x16	69	53	21	74	42	30
R25X033	1/2"x16	69	53	21	74	42	30
R25X034	1/2"x18	73	54	24	75	42	30
R25X035	3/4"x18*	79	60	24	84	49	38
R25X036	3/4"x22*	79	60	24	84	49	38

Гидравлические характеристики



КОД	РАЗМЕР	Kv
R25X032	3/8"x16	2,88
R25X033	1/2"x16	2,88
R25X034	1/2"x18	2,88
R25X035	3/4"x18*	5,34
R25X036	3/4"x22*	5,34