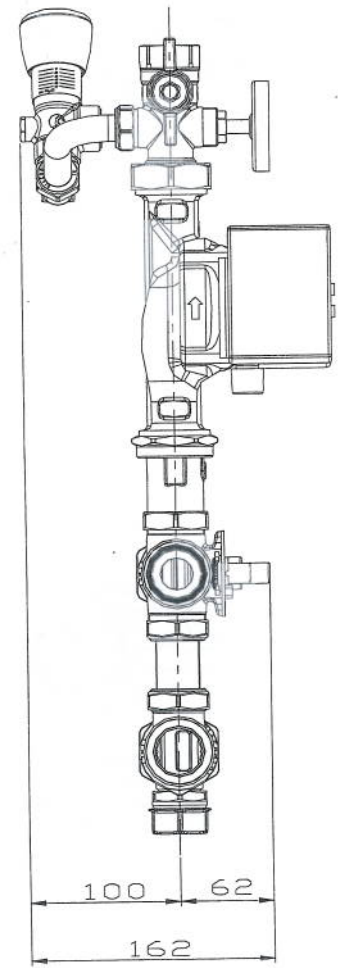
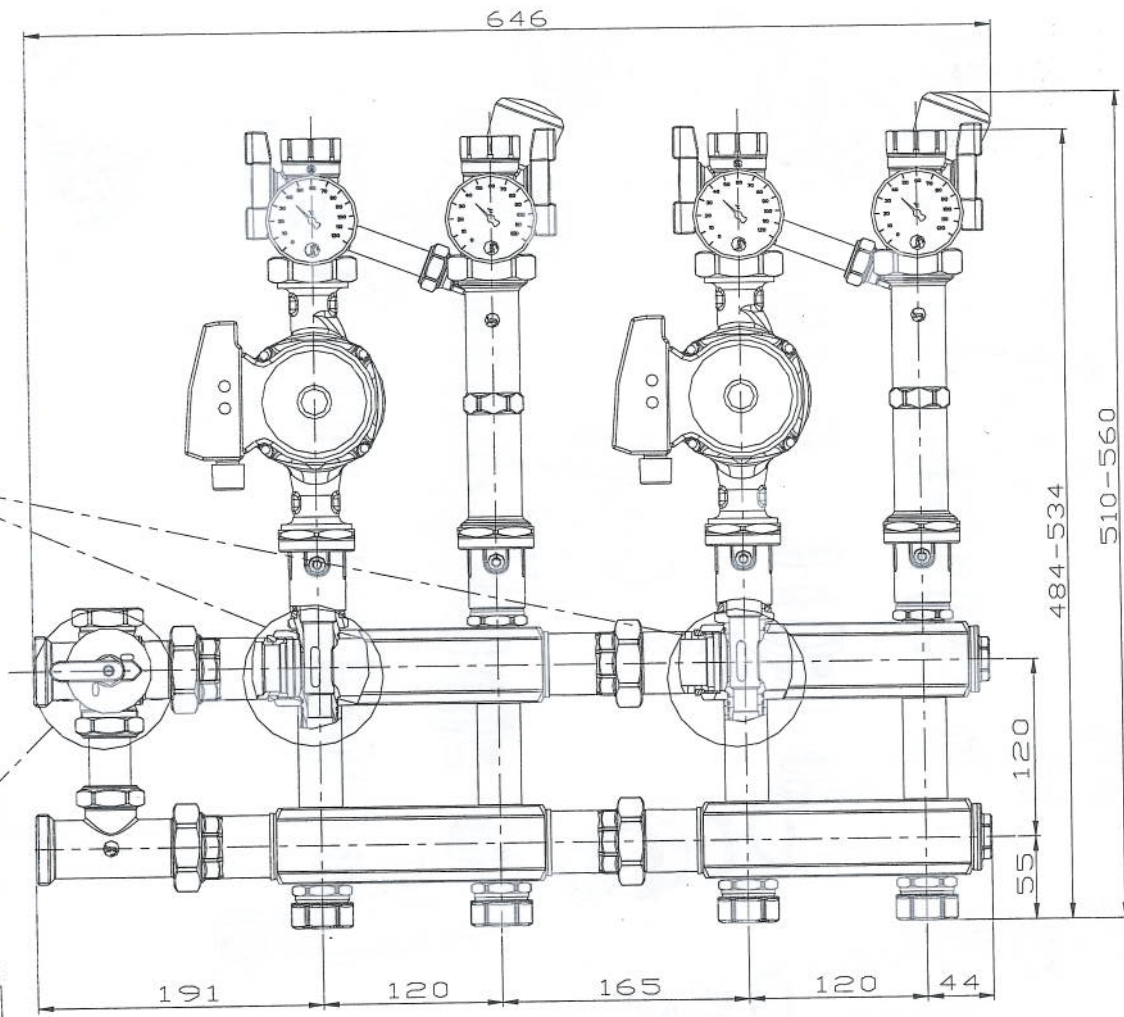
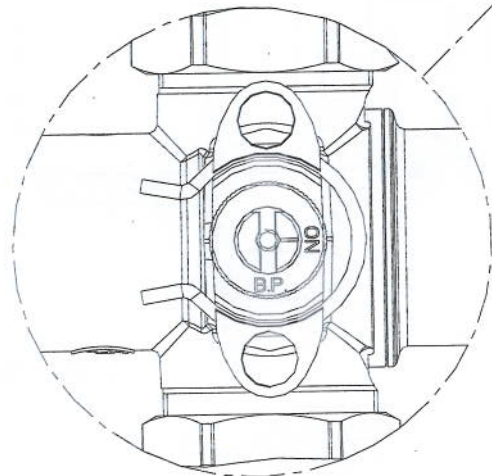
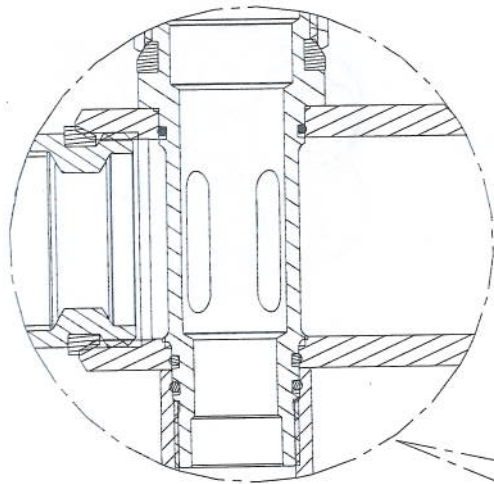


047U30278

R586H2

LUBRIFICARE GUARNIZIONE AUTOTENUTA

R586HY021: DISTANZIALE POMPA 180mm  
 R586HY022: DISTANZIALE POMPA 130mm



**R586H2**  
 R586HY021: DISTANZIALE POMPA 180mm  
 R586HY022: DISTANZIALE POMPA 130mm

QUOTE INDICATIVE ESPRESSE IN mm