



T25C

T27C

### Opis

Zawory ręczne T25C i T27C są zaprojektowane ze szczególnym naciskiem na estetykę wizualną produktu, z zaokrąglonymi kształtami i błyszczącym chromowanym wykończeniem. Ich główne zastosowanie znajduje się w systemach grzewczych z wykorzystaniem grzejników łazienkowych oraz wszędzie tam, gdzie pożądanym jest szczególny wygląd.

Podczas montażu, zawory ręczne T25C i T27C mogą być skoordynowane z chromowanymi zaworami powrotnymi T29C i T31C, które odcinają i równoważą obiegi, pozostawiając zawór ręczny z wyłącznym zadaniem przechwytywania przepływu.

### Wersje i kody produktu

Kod produktu	Przyłącza	Typ	Odpowiedni zawór powrotny
T25CX003	1/2" x 16	kątowy	T29CX003
T27CX003	1/2" x 16	prosty	T31CX003

### Dodatkowe akcesoria

Do połączenia z rurą należy użyć złączek T178C lub T179M.

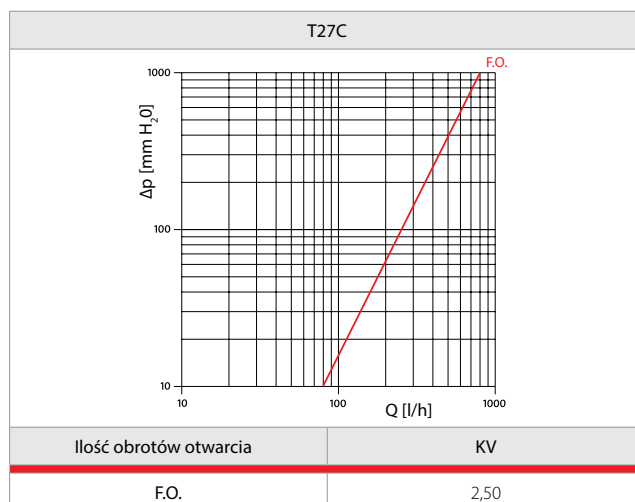
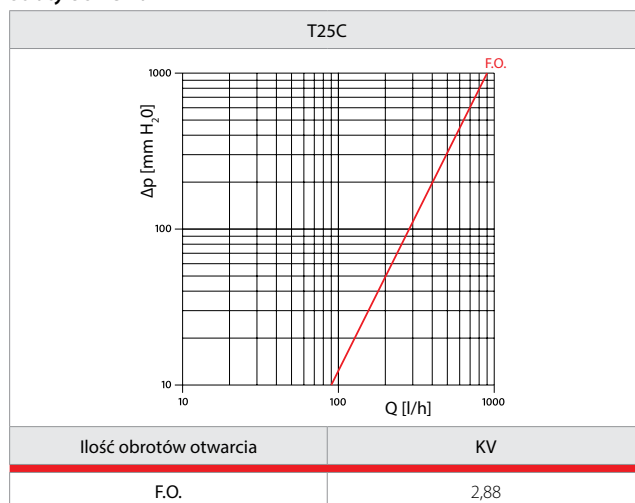
### Dane techniczne

- Zakres temperatury: 5 ÷ 110 °C
- Maks. ciśnienie robocze: 16 bar

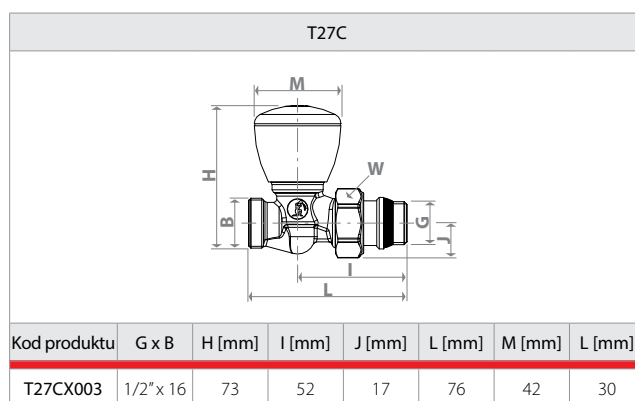
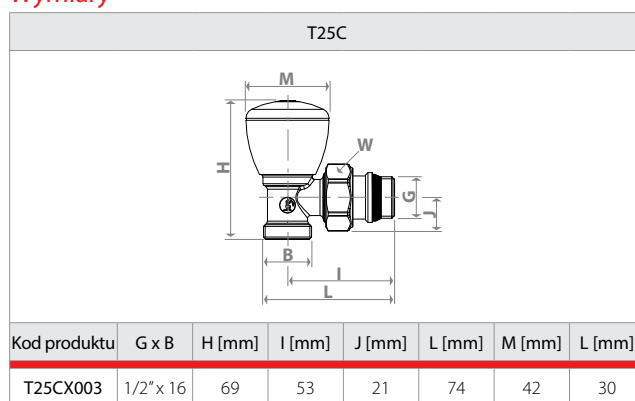
### Materiały

- Korpus i komponenty: chromowany mosiądz UNI EN 12165 CW617N
- Zintegrowany trzpień sterujący: mosiądz UNI EN 12164 CW614N
- Uszczelnienie trzpienia sterującego O-ring: EPDM
- Pokrętko: chromowany ABS
- Samouszczelnienie śrubunka: EPDM

### Straty ciśnienia



### Wymiary





## Specyfikacja produktu

### T25C

Łatwy w regulacji ręczny zawór kątowy do grzejników łazienkowych, chromowany brylantowo, z przyłączem dla złąbek do rur miedzianych / tworzywowych / wielowarstwowych. Korpus z mosiądzu UNI EN 12165 CW617N. Pokrętko do ręcznego sterowania z ABS, chromowane brylantowo. Zintegrowany trzpień sterujący z mosiądzu UNI EN 12164 CW614N. Uszczelnienie na trzpieniu sterującym O-ring z EPDM. Zakres temperatur pracy 5÷110 °C. Maks. ciśnienie robocze 16 bar.


Przyłącze grzejnikowe 1/2 "GZ z samouszczelniającym się śrubunkiem z EPDM i przyłącze dla złąbek T178C i T179M.

### T27C

Łatwy w regulacji ręczny zawór prosty do grzejników łazienkowych, chromowany brylantowo, z przyłączem dla złąbek do rur miedzianych / tworzywowych / wielowarstwowych. Korpus z mosiądzu UNI EN 12165 CW617N. Pokrętko do ręcznego sterowania z ABS, chromowane brylantowo. Zintegrowany trzpień sterujący z mosiądzu UNI EN 12164 CW614N. Uszczelnienie na trzpieniu sterującym O-ring z EPDM. Zakres temperatur pracy 5÷110 °C. Maks. ciśnienie robocze 16 bar.

Przyłącze grzejnikowe 1/2 "GZ z samouszczelniającym się śrubunkiem z EPDM i przyłącze dla złąbek T178C i T179M.

## Informacja towarzysząca oznakowaniu znakiem B

 20	Giacomini S.p.A. Via per Alzo, 39-28017 San Maurizio D'opaglio (NO), Italy
	Krajowa Deklaracja Właściwości Użytkowych nr 21/2020
	PN-EN 215-1:2005 – Termostatyczne zawory grzejnikowe. Wymagania i metody badań.
	Zawory grzejnikowe ozdobne T25CXxxx, T27CXxxx gdzie: xxx oznacza: rozmiar i rodzaj przyłącza
Zasadnicze charakterystyki wyrobu budowlanego dla zamierzonego zastosowania lub zastosowań	Deklarowane właściwości użytkowe
Odporność na ciśnienie	Zgodnie z PN-EN 215: 2019, pkt 5.2.1
Odporność na skręcanie	Zgodnie z PN-EN 215: 2019, pkt 5.2.4
Wytrzymałość na zginanie	Zgodnie z PN-EN 215: 2019, pkt 5.2.5
Histeresa przy nominalnym natężeniu przepływu	Zgodnie z PN-EN 215: 2019, pkt 5.3.5
Wpływ zmiany różnicy ciśnień	Zgodnie z PN-EN 215: 2019, pkt 5.3.6
Wpływ zmiany ciśnienia statycznego	Zgodnie z PN-EN 215: 2019, pkt 5.3.7
Wpływ temperatury pomieszczenia	Zgodnie z PN-EN 215: 2019, pkt 5.3.9
Czas reakcji	Zgodnie z PN-EN 215: 2019, pkt 5.3.11
Medium	Woda lub woda/glikol (maks. 30%)
Temperatura medium	5÷110 °C
Ciśnienie statyczne	PN16 (PN10 z głowicą termostatyczną)
Przyłącze głowicy termostatycznej	„Clip Clap” – system Giacomini

### Dodatkowe informacje

Dodatkowe informacje można znaleźć na stronie internetowej [www.giacomini.com](http://www.giacomini.com) albo uzyskując je od serwisu technicznego: ☎ +39 0322 923372 📠 +39 0322 923255

✉ [consulenza.prodotti@giacomini.com](mailto:consulenza.prodotti@giacomini.com) Niniejsza ulotka ma wyłącznie charakter informacyjny. Firma Giacomini S.p.A. zastrzega sobie prawo modyfikacji produktów opisanych w niniejszej broszurze z przyczyn technicznych albo handlowych bez uprzedniego powiadomienia. Informacje przedstawione w karcie katalogowej nie zwalniają użytkownika z przestrzegania obowiązujących przepisów. Giacomini S.p.A. Via per Alzo, 39 - 28017 San Maurizio d'Opaglio (NO) Italy