

## Automatyczne zawory odpowietrzające



Karta techniczna  
0159PL 03/2021



R99

R99I

Automatyczne zawory odpowietrzające R88 i R88I mogą odprowadzać powietrze, które dostało się do obiegów hydraulicznych instalacji grzewczych/chłodzących lub wody użytkowej.

Zapobiega to powstawaniu negatywnych zjawisk, które mogłyby wpłynąć na żywotność i wydajność systemu grzewczego.

Automatyczne zawory odpowietrzające działają podczas normalnej pracy systemu, gdzie wypuszczenie powietrza powinno odbywać się w sposób przerywany, przy niewielkich ilościach powietrza do odpowietrzenia.

### Wersje i kody produktu

SERIA	KOD PRODUKTU	PRZYŁĄCZA	CECHY
R99	R99Y001	1/4" (G, ISO 228)	
	R99Y002	3/8" (G, ISO 228)	
	R99Y003	1/2" (G, ISO 228)	Bez plastikowej łopatki
	R99Y033	Ø 15 mm	Z nakrętką i tuleją
R99I	R99IY002	3/8" (G, ISO 228)	Z R160
	R99IY003	1/2" (R, EN10226)	zawór stopowy

### Technical data

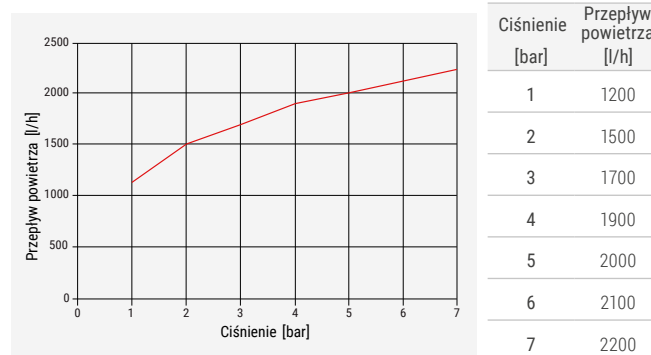
- Zakres temperatury: 5÷120°C
- Maks. ciśnienie robocze: 14 bar
- Maks. ciśnienie pracy odpowietrznika: 7 bar
- Ciecze: woda, roztwór wody z glikolem (maks. 50%)

#### Materiały

- Korpus: miedź UNI EN 12165 CW617N
- O-Ring: EPDM
- Sprężyna stopera: stal nierdzewna
- Wewnętrzny pływak: PP-H

#### Parametry

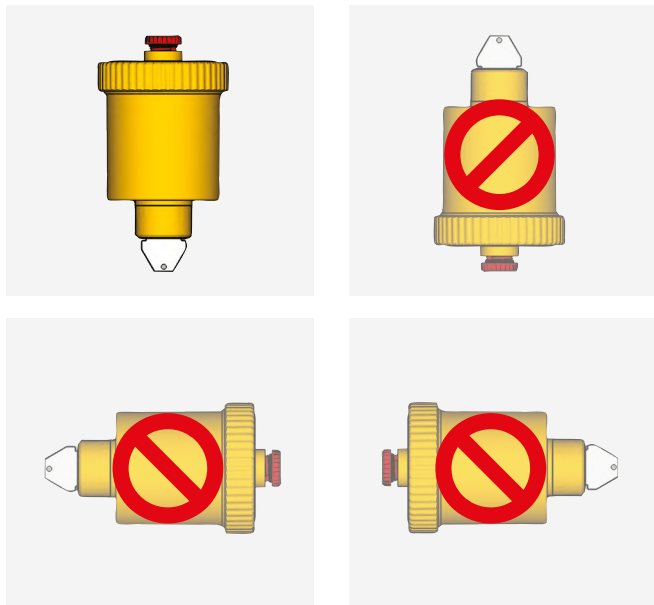
W tabeli i na wykresie podano wydajności powietrza wylotowego, w warunkach standardowych, przy zmianie ciśnienia w układzie.



**UWAGA.** Zdolność odprowadzania powietrza przez zawór R99 wzrasta progresywnie wraz ze wzrostem ciśnienia, wykazując sprawność mechanizmu.

## ➤ Instalacja

Automatyczne zawory odpowietrzające R88 i R88I są zwykle instalowane na każdym typie rozdzielaczy, w "wysokich punktach" rur gdzie może powstać kieszeń powietrzna, na kociach ściennych lub na kociach ściennych, w pobliżu nagrzewnic lub wymienników ciepła. Automatyczne zawory odpowietrzające muszą być montowane pionowo, z grzybkim skierowanym do góry. Zaleca się montaż w miejscach, które można łatwo skontrolować.



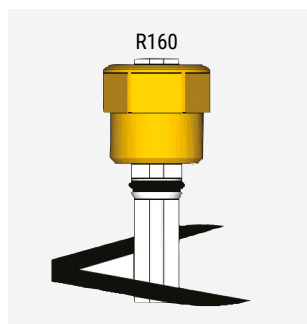
**▲ UWAGA.** Podczas płukania i napełniania instalacji należy zamknąć korek zaworu odpowietrzającego, aby zapobiec przedostawaniu się zanieczyszczeń do mechanizmów zaworu i jego uszkodzeniu.

**🔗 UWAGA.** Możliwe jest połączenie zaworu stopowego R160 w rozmiarach 1/4" x 3/8" i 1/4" x 1/2" z zaworem automatycznym R99. Zawór stopowy R160 umożliwia demontaż odpowietrznika bez uprzedniego opróżniania instalacji.

Ta kombinacja elementów (zawór R99 + zawór stopowy R160) może być również zakupiona bezpośrednio pod kodem R88I w rozmiarach 3/8" i 1/2".

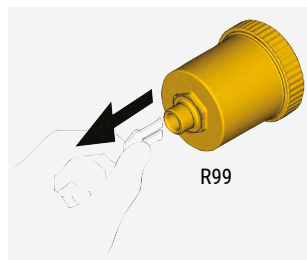
## ➤ Instrukcja montażu: R99 + R160

Aby wyposażyć R88 R160 należy wykonać następujące czynności:

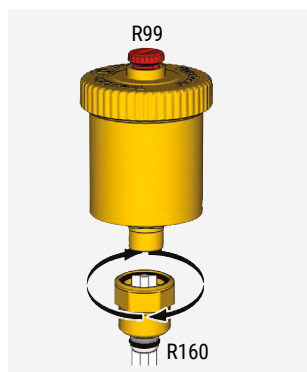


Przed przykręceniem zaworu R160 należy sprawdzić, czy plastikowa topatka nie koliduje w działaniu części znajdujących się wewnątrz gniazda.

Należy zachować wolną przestrzeń co najmniej 35 mm. W razie potrzeby należy odciąć nożyczkami nadmiar topatki.



Po przykręceniu zaworu R160 do gniazda montażowego w instalacji. Następnie należy zdjąć plastikową topatkę z automatycznego odpowietrznika i przystąpić do montażu R160.



Przykręcić automatyczny odpowietrznik do zaworu stopowego R160, upewniając się, że plastikowa topatka jest prowadzona przez otwór w korpusie automatycznego zaworu odpowietrzającego.

## ➤ Działanie

Działanie automatycznego zaworu odpowietrzającego jest bardzo proste i opiera się na zasadzie pływaka zanurzonego w cieczy.

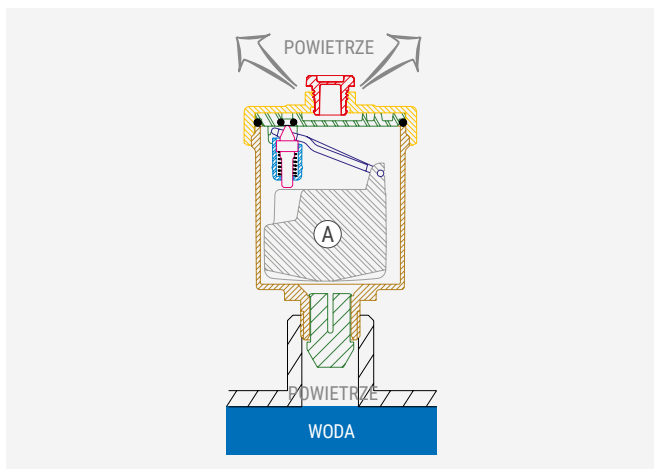
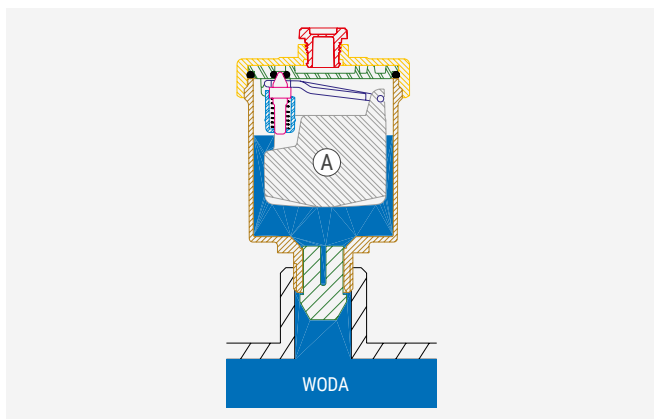
Gdy w korpusie zaworu nie gromadzi się powietrze, pływak (A) jest w pozycji podniesionej i przez mechanizm utrzymuje dmuchawkę w pozycji zamkniętej.

Obniżenie poziomu pływaka spowodowane nagromadzeniem się powietrzem wiąże się z otwarciem dmuchawki i w konsekwencji wydaleniem nagromadzonego powietrza.

Proces ten utrzymuje się do czasu przywrócenia warunków początkowych.

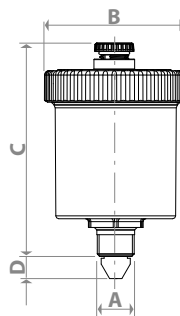
Wylot powietrza jest zabezpieczony przez przykręcenie bocznej zaślepki.

W normalnych warunkach pracy należy odkręcić nakrętkę.

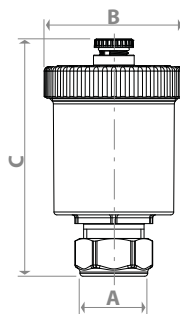


## ➤ Wymiary

### R99

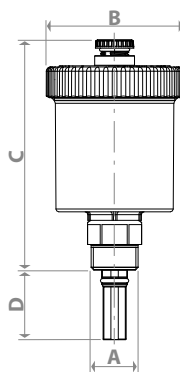


KOD PRODUKTU	A	B [mm]	C [mm]	D [mm]
R99Y001	1/4" (G, ISO 228)	48	74	8
R99Y002	3/8" (G, ISO 228)	48	74	8
R99Y003	1/2" (G, ISO 228)	48	75	-



KOD PRODUKTU	A	B [mm]	C [mm]
R99Y033	Ø 15	48	82

### R99I



KOD PRODUKTU	A	B [mm]	C [mm]	D [mm]
R99IY002	3/8" (G, ISO 228)	48	81	25
R99IY003	1/2" (R, EN 10226)	48	81	25

## ➤ Specyfikacja produktu


### R99

Wysokowydajny automatyczny odpowietrznik do wodnych systemów ogrzewania/chłodzenia lub wody użytkowej, Korpus wykonany z mosiądzu UNI EN 12165 CW617N. O-Ring z EPDM. Sprężyna stopera wykonana ze stali nierdzewnej, Wewnętrzny pływak z PP-H. Dozwolone ciecze: woda, roztwór wody z glikolem (maks. 50%). Zakres temperatury: 5÷120 °C. Maks. ciśnienie robocze: 14 bar. Maks. ciśnienie robocze odpowietrznika 7 bar.

### R99I

Wysokowydajny automatyczny odpowietrznik z zaworem stopowym R160 do wodnych systemów ogrzewania/chłodzenia lub wody użytkowej, Korpus wykonany z mosiądzu UNI EN 12165 CW617N. O-Ring z EPDM. Sprężyna stopera wykonana ze stali nierdzewnej, Wewnętrzny pływak z PP-H. Dozwolone ciecze: woda, roztwór wody z glikolem (maks. 50%). Zakres temperatury: 5÷120 °C. Maks. ciśnienie robocze: 14 bar. Maks. ciśnienie robocze odpowietrznika 7 bar.

## Informacja towarzysząca oznakowaniu znakiem B

 <b>20</b>	Giacomini S.p.A. Via per Alzo, 39-28017 San Maurizio D'opaglio (NO), Italy
	Krajowa Deklaracja Właściwości Użytkowych nr 22/2020
	PN-M-75002:2016-10 – Armatura instalacji wodociągowych i centralnego ogrzewania. Wymagania ogólne i badania.
	Zawory odpowietrzające R99IYxxx, R99Yxxx gdzie: xxx oznacza: rozmiar i rodzaj przyłącza
Zasadnicze charakterystyki wyrobu budowlanego dla zamierzonego zastosowania lub zastosowań	Deklarowane właściwości użytkowe
Konstrukcja i wygląd	Zgodnie z PN-M-75002:2016-10, pkt 5.1
Materiały	Zgodnie z PN-M-75002:2016-10, pkt 5.2
Szczelność	Zgodnie z PN-M-75002:2016-10, pkt 5.5
Wytrzymałość hydrauliczna	Zgodnie z PN-M-75002:2016-10, pkt 5.7
Maksymalne ciśnienie robocze	14 bar
Zakres temperatury pracy	5÷120 °C
Wpływ na jakość wody	Atest PZH

**⚠** Uwagi dotyczące bezpieczeństwa instalacja, uruchomienie i okresowa konserwacja produktu musi być przeprowadzona przez wykwalifikowany personel, zgodnie z krajowymi przepisami i / lub lokalnymi wymogami.

Wykwalifikowany instalator musi podjąć wszelkie niezbędne środki ostrożności, w tym stosowanie środków ochrony osobistej, w celu zapewnienia bezpieczeństwa i ochrony osób trzecich. Niewłaściwa instalacja może spowodować obrażenia osób, zwierząt lub uszkodzenia przedmiotów, za które firma Giacomini S.p.A. nie ponosi odpowiedzialności.

**♻️** Usuwanie opakowań Opakowania kartonowe: recykling papieru. Torby plastikowe i folia bąbelkowa: recykling tworzyw sztucznych.

**ℹ️** Dodatkowe informacje. Aby uzyskać lub skontaktuj się z naszym serwisem technicznym. Ten dokument zawiera jedynie ogólne wskazówki. Giacomini S.p.A. może w dowolnym czasie, bez uprzedzenia oraz z przyczyn technicznych lub handlowych, zmienić elementy zawarte w niniejszym dokumencie. Informacje zawarte w tej karcie technicznej nie zwalniają użytkownika od ścisłego przestrzegania obow.

**♻️** Utylizacja produktu. Nie należy wyrzuca cyklu użytkowania. Produkt usuwać zgodnie z procesem recyklingu zarz lub sprzedawców świadczących tego rodzaju usługi.