



Opis

Zestaw składający się z zaworu grzejnikowego z ręcznym pokrętkiem i z zaworu powrotnego, przyłącze gwintowane z półrubnikiem do przyłącza rurowego.

Dane techniczne

- Zakres temperatury: 5÷110 °C
- Maks. ciśnienie robocze: 16 bar

Wersje i kody produktu

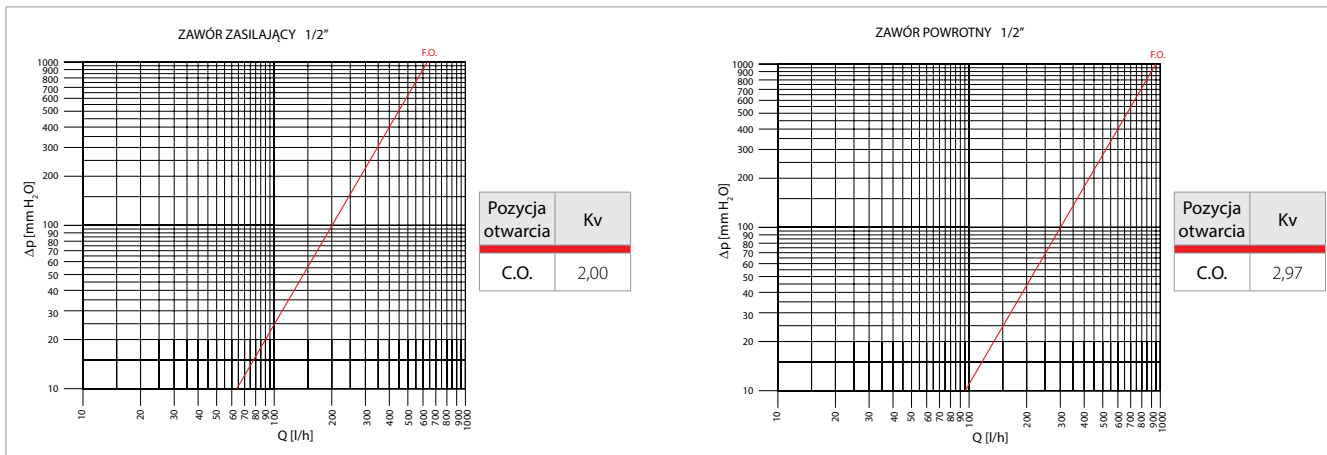
Kod produktu	Rozmiar	Typ
R705KX003	1/2"	Wersja kątowa
R706KX003	1/2"	Wersja prosta

Materiały

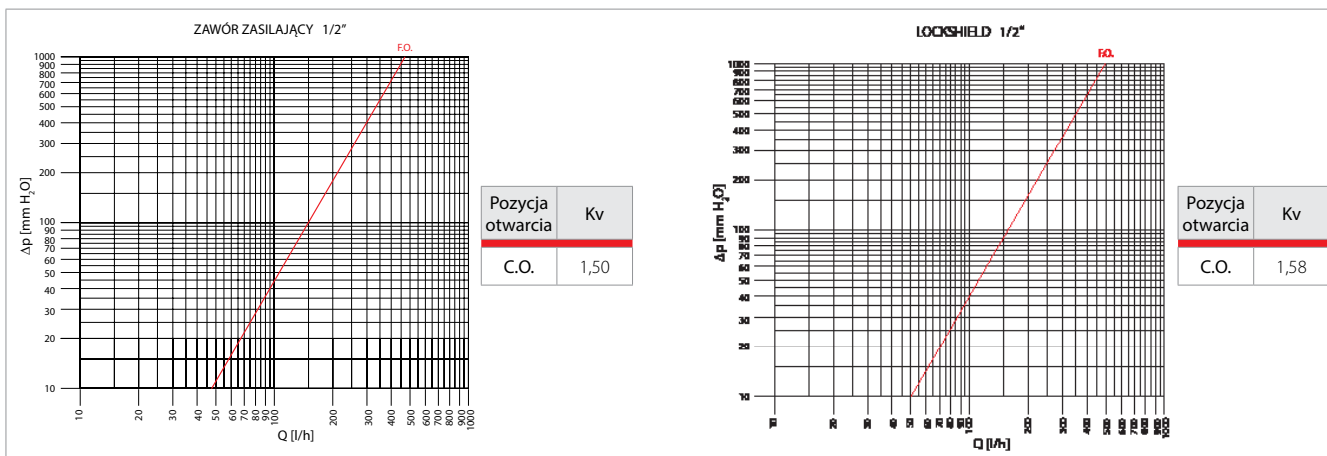
- Korpusy zaworów: chromowany mosiądz EN 12165 - CW617N
- Ręczne pokrętko: ABS

Straty ciśnienia

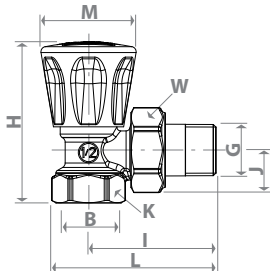
R705K

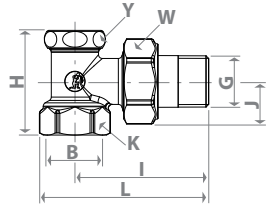


R706K

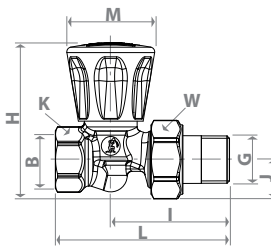


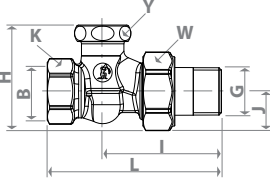
Wymiary
R705K

Zawór zasilający							
							
G x B	I [mm]	H [mm]	J [mm]	L [mm]	M [mm]	K [mm]	W [mm]
1/2"GZ x 1/2"GW	50	63	21	69	37	26	30

Zawór powrotny							
							
G x B	I [mm]	H [mm]	J [mm]	L [mm]	K [mm]	Y [mm]	W [mm]
1/2"GZ x 1/2"GW	53	41	21	67	25	22	30

R706K


Zawór zasilający							
							
G x B	I [mm]	H [mm]	J [mm]	L [mm]	M [mm]	K [mm]	W [mm]
1/2"GZ x 1/2"GW	50	66	17	74	37	25	30

Zawór powrotny							
							
G x B	I [mm]	H [mm]	J [mm]	L [mm]	Y [mm]	K [mm]	W [mm]
1/2"GZ x 1/2"GW	51	45	17	74	22	25	30

Dodatkowe informacje

Dodatkowe informacje można znaleźć na stronie internetowej www.giacomini.com albo uzyskując je od serwisu technicznego: ☎ +39 0322 923372 📞 +39 0322 923255 ✉ consulenza.prodotti@giacomini.com Niniejsza ulotka ma wyłącznie charakter informacyjny. Firma Giacomini S.p.A. zastrzega sobie prawo modyfikacji produktów opisanych w niniejszej broszurze z przyczyn technicznych albo handlowych bez uprzedniego powiadomienia. Informacje przedstawione w karcie katalogowej nie zwalniają użytkownika z przestrzegania obowiązujących przepisów. Giacomini S.p.A. Via per Alzo, 39 - 28017 San Maurizio d'Opaglio (NO) Italy

Informacja towarzysząca oznakowaniu znakiem B

 20	Giacomini S.p.A. Via per Alzo, 39-28017 San Maurizio D'opaglio (NO), Italy
	Krajowa Deklaracja Właściwości Użytkowych nr 16/2020
	PN-M-75002:2016-10 – Armatura instalacji wodociągowych i centralnego ogrzewania. Wymagania ogólne i badania.
	Zawory grzejnikowe ręczne R705KXxxx, R706KXxxx gdzie: xxx oznacza: rozmiar i rodzaj przyłącza
Zasadnicze charakterystyki wyrobu budowlanego dla zamierzonego zastosowania lub zastosowań	Deklarowane właściwości użytkowe
Konstrukcja i wygląd	Zgodnie z PN-M-75002:2016-10, pkt 5.1
Materiały	Zgodnie z PN-M-75002:2016-10, pkt 5.2
Działanie	Zgodnie z PN-M-75002:2016-10, pkt 5.4
Szczelność	Zgodnie z PN-M-75002:2016-10, pkt 5.5
Wytrzymałość hydrauliczna	Zgodnie z PN-M-75002:2016-10, pkt 5.7
Temperatura medium	5÷110 °C
Ciśnienie statyczne	PN16