



R622

Opis

Złączki R622 stosowane są we wszystkich przyłączach wody do sieci rozdzielczej za pomocą węży elastycznych z tworzywa sztucznego.

Złączka zapobiega ewentualnemu powrotowi zanieczyszczonej wody do sieci, na przykład przyłączy do nawadniania ogrodów podłączone z zaworem czerpalnym wyposażonym w przyłączy na węża. W przypadku braku ciśnienia lub ciśnienia zwrotnego na wylocie, może spowodować powrót zanieczyszczonej wody z węża. Typowym przypadkiem jest sytuacja, w której rurociąg jest wykorzystywany do napełniania zbiorników magazynowych zawierających wodę stojącą lub produkty chemiczne do zabiegów rolniczych.

Złącze R622 do węża ogrodowego może wyeliminować wszelkie ryzyko zanieczyszczenia, unikając ewentualnych uszkodzeń sieci wodociągowej, które mogłyby mieć wpływ na zdrowie.

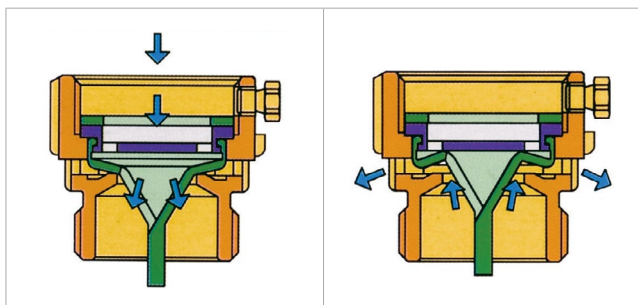
Dane techniczne

- Zakres temperatury: 4÷70 °C
- Maks. ciśnienie robocze: 10 bar
- Min. ciśnienie przed zaworem zwrotnym: 0,21 bar
- Rozmiar 3/4"
- Współczynnik przepływu Kv = 1,4

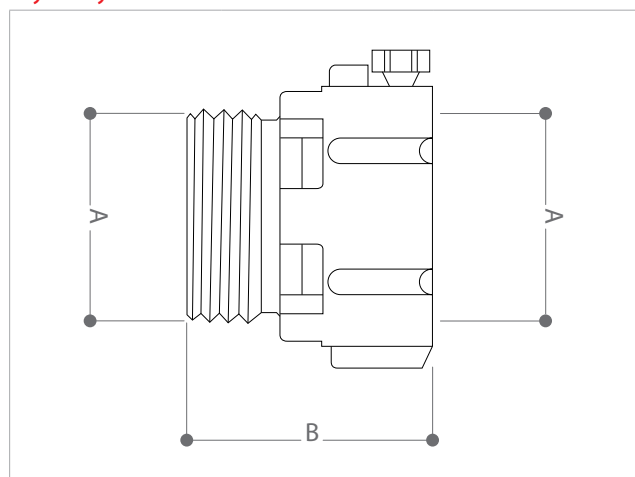
Właściwości i działanie

Złączka R622 jest bezpośrednio przykręcona do zaworu czerpalnego, następnie złączka przykręcana jest do przyłącza na węże.

Złączka wykonana jest z chromowanego mosiądzu, zawiera nietoksyczne komponenty wysokiej jakości. Zasada działania jest bardzo prosta: specjalna wewnętrzna membrana pozwala wodzie przepływać tylko z zaworu w kierunku rury/węża; jeśli płyn próbuje wrócić do sieci dystrybucyjnej, membrana otwiera szczeliny wentylacyjne na korpusie, co w konsekwencji powoduje wypływ płynu na zewnątrz. Wypukłość membrany w dolnej części służy w okresie zimowym do odprowadzania wody w korpusie kranu, dzięki czemu unika się ryzyka zamarznięcia.



Wymiary



Kod produktu	A	B
R622X004	3/4"	30

Specyfikacja produktu

R622

Złączki antyskażeniowe do sieci wodociągowej. Rozmiar 3/4". Współczynnik przepływu Kv = 1,4. Zakres temperatury: 4÷70 °C. Maks. ciśnienie robocze: 10 bar. Min. ciśnienie przed zaworem zwrotnym: 0,21 bar.

Dodatkowe informacje

Dodatkowe informacje można znaleźć na stronie internetowej www.giacomini.com albo uzyskując je od serwisu technicznego:


+39 0322 923372

+39 0322 923255

consulenza.prodotti@giacomini.com

Niniejsza ulotka ma wyłącznie charakter informacyjny. Firma Giacomini S.p.A. zastrzega sobie prawo modyfikacji produktów opisanych w niniejszej broszurze z przyczyn technicznych albo handlowych bez uprzedniego powiadomienia. Informacje przedstawione w karcie katalogowej nie zwalniają użytkownika z przestrzegania obowiązujących przepisów.

Informacja towarzysząca oznakowaniu znakiem B

 20	Giacomini S.p.A. Via per Alzo, 39-28017 San Maurizio D'opaglio (NO), Italy
	Krajowa Deklaracja Właściwości Użytkowych nr 31/2020
	PN-M-75002:2016-10 – Armatura instalacji wodociągowych i centralnego ogrzewania. Wymagania ogólne i badania.
	Zawory czepalne
	R622Xxxx
	gdzie: xxx oznacza: rozmiar
Zasadnicze charakterystyki wyrobu budowlanego dla zamierzonego zastosowania lub zastosowań	Deklarowane właściwości użytkowe
Konstrukcja i wygląd	Zgodnie z PN-M-75002:2016-10, pkt 5.1
Materiały	Zgodnie z PN-M-75002:2016-10, pkt 5.2
Działanie	Zgodnie z PN-M-75002:2016-10, pkt 5.4
Wytrzymałość hydrauliczna	Zgodnie z PN-M-75002:2016-10, pkt 5.7
Trwałość	Zgodnie z PN-M-75002:2016-10, pkt 5.9
Maksymalna temperatura pracy	70 °C
Maksymalne ciśnienie robocze	10 bar
Wpływ na jakość wody	Atest PZH