



Opis

Giacomini wprowadziło serię rozdzielaczy segmentowych R585C (z zaworem odcinającym) i R580C (bez zaworu odcinającego), w odpowiedzi na rosnące zapotrzebowanie na produkty do dystrybucji wody użytkowej, które oferują łatwość instalacji, niezawodność działania i doskonałą dbałość o szczegóły, przyczyniając się do zwiększenia poziomu jakości postrzeganej przez użytkowników.

Wersje i kody produktu

Seria	Kod produktu	Rozmiar	Gniazdo złączki Ø [mm]	Ilość wyjść
R580C	R580CY062	3/4" x 1/2" (ISO 228)	16	2
	R580CY063			3
	R580CY064			4
	R580CY052	1" x 3/4"E (ISO 228)		2
	R580CY053			3
	R580CY054			4
R585C	R585CY062	3/4" x 1/2" (ISO 228)	16	2
	R585CY063			3
	R585CY064			4

Kody uzupełniające

• Złączki dla rozdzielaczy 3/4" x 1/2" (gniazdo złączki Ø 16 mm)

- Dla rur syntetycznych lub wielowarstwowych:

- R179EY052: 1/2" x (16 x 1,8)
- R179EY055: 1/2" x (16 x 2)
- R179EY056: 1/2" x (16 x 2,2)
- R179EY058: 1/2" x (16,2 x 2,6)
- RM179Y113: 1/2" x (16 x 2)
- RM179Y116: 1/2" x (20 x 2)

- Dla rur miedzianych:

- R178EY121: 1/2" x 10
- R178EY122: 1/2" x 12
- R178EY123: 1/2" x 14
- R178EY124: 1/2" x 15
- R178EY125: 1/2" x 16

• Złączki dla rozdzielaczy 1" x 3/4"E

- Dla rur syntetycznych lub wielowarstwowych:

- R179EX021: 3/4"E x (12 x 1,5)
- R179EX023: 3/4"E x (14 x 2)
- R179EX022: 3/4"E x (16 x 1,5)
- R179EY028: 3/4"E x (16 x 1,8)
- R179EX024: 3/4"E x (16 x 2)
- R179EX025: 3/4"E x (17 x 2)
- R179EX026: 3/4"E x (18 x 2)
- R179EX027: 3/4"E x (20 x 2)
- RM179X103: 3/4"E x (16 x 2)
- RM179X106: 3/4"E x (20 x 2)

- Dla rur miedzianych:

- R178EX112: 3/4"E x 12
- R178EX113: 3/4"E x 14
- R178EX104: 3/4"E x 15
- R178EX115: 3/4"E x 16
- R178EX116: 3/4"E x 18

• Szafka z tworzywa sztucznego R599

R599Y001: 400 x 300 x 90 mm

• R598K zestaw podporowy do szafy R599

R598KY001: 3/4"
R598KY002: 1"

• Szafka z tworzywa sztucznego R595

R595AY001: 370 x 300 x 90 mm
R595BY001: 520 x 300 x 90 mm
R595CY001: 670 x 300 x 90 mm

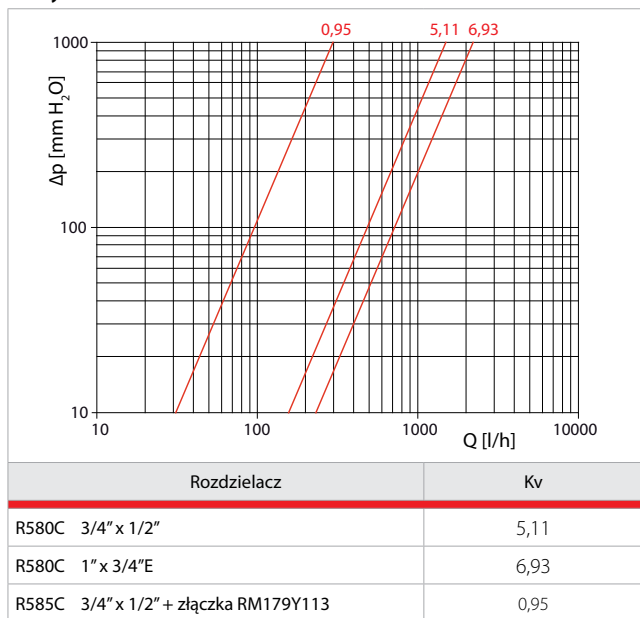
• R598 zestaw podporowy do szafy R595

R598Y007: 3/4"

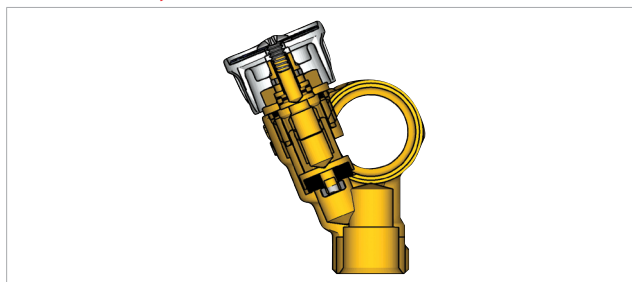
Dane techniczne

- Zakres temperatury: 5 ÷ 100 °C
- Maks. ciśnienie robocze: 10 bar
- Rozdzielacz 3/4" x 1/2": odległość pomiędzy osiami wyjść: 35 mm
- Rozdzielacz 1" x 3/4"E odległość pomiędzy osiami wyjść: 40 mm

Straty ciśnienia



Główne cechy



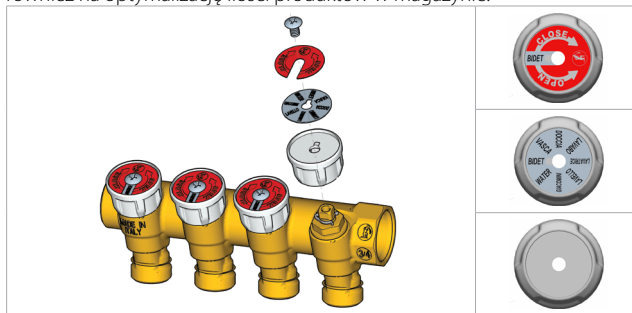
Rozdzielacze są produkowane z wykorzystaniem formowanego korpusu, co daje im połączenie ekstremalnej solidności i zmniejszonej chropowatości, uzyskanej dzięki obróbce mechanicznej w celu usunięcia zadziórów na wszystkich powierzchniach wewnętrznych. Patrząc na przekrój poprzeczny rozdzielacza R585C widać, że sekcje łączące zostały zaprojektowane tak, aby uzyskać jak najszerszy przelot.

Dodatkowo, niezawodność zamknięcia zaworu jest zagwarantowana przez obecność uszczelki EPDM dla uszczelnienia czołowego.

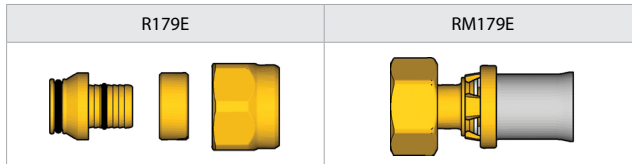
Zawór odcinający składa się z dwóch części, dzięki czemu większość kolektora jest niezależna od położenia przegrody i nie blokuje jej; ta cecha zapewnia, że w normalnych warunkach pracy (tj. przy całkowicie lub częściowo otwartych zaworach odcinających) pokrętła nie uniemożliwiają prawidłowego zamknięcia drzwi szafy.

W rozdzielaczach segmentowych R585C i R580C nie stosuje się obróbki wykończeniowej powierzchni, aby zminimalizować ilość zanieczyszczeń w stopie metalu, spełniając w ten sposób wymagania określone w Dyrektywie Europejskiej EC 98/83, przyjętej we Włoszech Rozporządzeniem Ministerstwa Zdrowia z dnia 6 kwietnia 2004 r. nr 174 - "Rozporządzenie w sprawie materiałów i wyrobów, które mogą być stosowane w stałych systemach zbierania, uzdatniania, dostarczania i dystrybucji wody przeznaczonej do spożycia przez ludzi", opublikowane w Dz.U. nr 166 z dnia 17 lipca 2004 r., które weszło w życie dnia 17 lipca 2007 r.

Na pokrętlach, połączonych z zaworem odcinającym za pomocą śruby, znajdują się dwie tabliczki: jedna z nich wskazuje odbiornik; druga tabliczka jest nałożona na poprzednią i jest z jednej strony niebieska, a z drugiej czerwona. Pozwala to również na optymalizację ilości produktów w magazynie.



Złączki do połączenia wyjść rozdzielacza z rurą



Notatka

Dla rozdzielaczy: R580CY062, R580CY063, R580CY064, R585CY062, R585CY063, R585CY064 (gniazdo złączki Ø 16 mm) należy użyć: R179EY052, R179EY055, R179EY056, R179EY058, RM179Y113, RM179Y116, R178EY121, R178EY122, R178EY123, R178EY124, R178EY125 c.

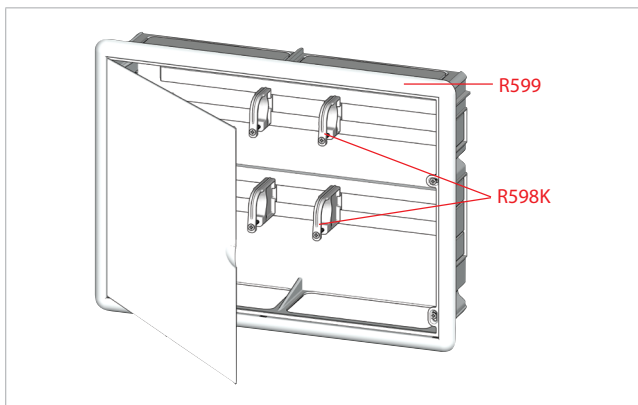
Dla rozdzielaczy: R580CY052, R580CY053, R580CY054 należy użyć: R179EX021, R179EX022, R179EX023, R179EX024, R179EX025, R179EX026, R179EX027, R179EY028, RM179X103, RM179X106, R178EX112, R178EX113, R178EX104, R178EX115, R178EX116

Instalacja

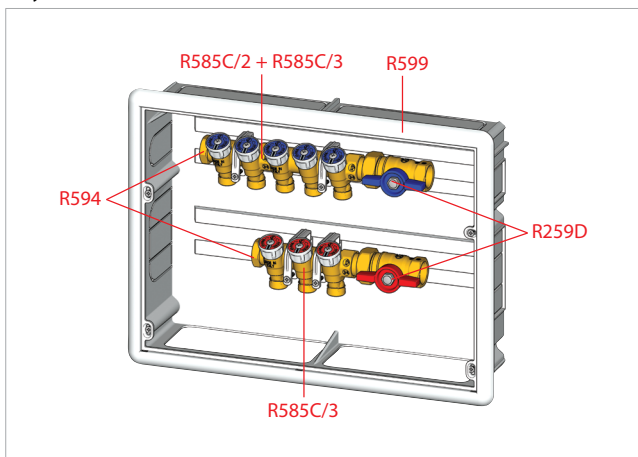
Montaż szafki R599

Montaż rozdzielaczy w szafce R599 przy użyciu odpowiednich przesuwanych wsporników R598K odbywa się przy użyciu poziomych szyn prowadzących, a więc bez ograniczeń w pozycjonowaniu. Dodatkowo, wykorzystując duże otwory w dolnej części szafy, użytkownicy mogą łatwo zamontować rozdzielacze w różnych odległościach.

Drzwi szafki można otworzyć bez użycia specjalnych narzędzi, co umożliwia szybką interwencję na zaworach odcinających, a zamknięcie jest zapewnione dzięki solidnym złączom przymocowanym do powierzchni ramy.



Przykład



W przykładzie pokazano rozdzielacze R585C z korkami końcowymi R594 i zaworami kulowymi R259D, zamontowane wewnątrz szafki R599. Dla zimnej wody użytkowej zastosowano 2 rozdzielacze R585C (jeden rozdzielacz z 2 wyjściami i jeden z 3 wyjściami) połączone szeregowo jeden obok drugiego, aby uzyskać 5 wyjść łącznie dla zastosowań zimnej wody użytkowej. Z kolei w przypadku ciepłej wody użytkowej zastosowano pojedynczy rozdzielacz z 3 wyjściami.

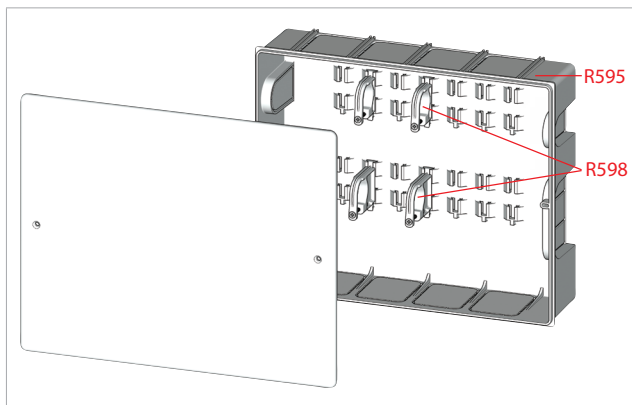
Montaż szafki R595



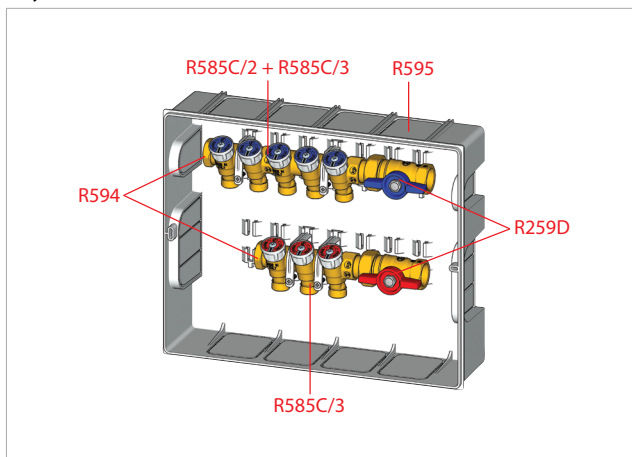
Uwaga.

W szafkach R595 można montować tylko rozdzielacze o rozmiarze 3/4" i rozstawie osi 35 mm.

Rozdzielacze (3/4", rozstaw osi 35 mm) mogą być również montowane w szafkach R595 z wykorzystaniem wsporników R598. W tym przypadku wsporniki mocowane są do stałych prowadnic w szafce, dlatego też w szafkach tych można montować tylko rozdzielacze o rozstawie osi 35 mm. Otwieranie i zamykanie drzwi odbywa się poprzez dokręcenie śrub dostarczonych z szafką.



Przykład



W przykładzie pokazano rozdzielacze R585C z korkami końcowymi R594 i zaworami kulowymi R259D, zamontowane wewnątrz szafki R595. Dla zimnej wody użytkowej zastosowano 2 rozdzielacze R585C (jeden rozdzielacz z 2 wyjściami i jeden z 3 wyjściami) połączone szeregowo jeden obok drugiego, aby uzyskać 5 wyjść łącznie dla zastosowań zimnej wody użytkowej. Z kolei w przypadku ciepłej wody użytkowej zastosowano pojedynczy rozdzielacz z 3 wyjściami.

Wymiary

R580C

Kod produktu	Rozmiar A x B	C	Ø [mm]	D [mm]	E [mm]	F [mm]	G [mm]	I [mm]	K [mm]	L [mm]
R580CY032										82
R580CY033		1/2"	15	23,5	23,5	28,5	45	35	31	117
R580CY034	3/4"GZ x 3/4"GW	1/2"	15	23,5	23,5	28,5	45	35	31	152
R580CY062										82
R580CY063		1/2"	16	23,5	23,5	28,5	45	35	31	117
R580CY064										152
R580CY052	1"GZ x 1"GW	3/4"E	18	26	26	33	53	40	38	92
R580CY053										132
R580CY054										172

R585C

Kod produktu	Rozmiar A x B	C	Ø [mm]	D [mm]	E [mm]	F [mm]	G [mm]	I [mm]	K [mm]	L [mm]
R585CY032	3/4"GZ x 3/4"GW	1/2"	15	23,5	23,5	28,5	69	35	31	82
R585CY033										117
R585CY034										152
R585CY062	3/4"GZ x 3/4"GW	1/2"	16	23,5	23,5	28,5	69	35	31	82
R585CY063										117
R585CY064										152

R599

Kod produktu	A [mm]	B [mm]	C [mm]	D [mm]
R599Y001	417	304	110	90

R595

Kod produktu	A [mm]	B [mm]	C [mm]	D [mm]
R595AY001	370	300	110	90
R595BY001	520	300	110	90
R595CY001	670	300	110	90

Specyfikacja produktu

R580C - wyjścia 1/2" lub 3/4"E

Rozdzielacz segmentowy wykonany z mosiądzu. Dostępny z przyłączem 3/4" GW-GZ + wyjścia 1/2" o rozstawie 35 mm lub z przyłączem 1" GW-GZ + wyjścia 3/4" E o rozstawie 40 mm. Z przyłączami dla złączek do rur miedzianych, syntetycznych lub wielowarstwowych. Zakres temperatur: 5÷110 °C. Maks. ciśnienie robocze: 10 bar.

R585C - wyjścia 1/2"

Rozdzielacz segmentowy do instalacji wozy użytkowej z zaworami odcinającymi, z mosiądzu. Dostępny z przyłączem 3/4 "GW-GZ + wyjścia 1/2" o rozstawie 35 mm. Z przyłączami na złączki do rur miedzianych, syntetycznych lub wielowarstwowych. Zakres temperatur: 5÷100 °C. Maks. ciśnienie robocze: 10 bar.

R599

Szafka z tworzywa sztucznego z drzwiami i ramą. Zamknięcie drzwi z połączeniem bagietowym bez mocowania na śruby. Do rozdzielaczy R580C, R585C.

R598K

Wsporniki z tworzywa sztucznego do rozdzielaczy R580C, R585C. Do zastosowania z szafką R599.

R595

Szafka z tworzywa sztucznego z drzwiami do rozdzielaczy R580C, R585C o rozstawie osi 35 mm. Drzwi zamykane za pomocą śrub mocujących.

R598

Wsporniki z tworzywa sztucznego do rozdzielaczy R580C, R585C. Do zastosowania z szafką R595.

Dodatkowe informacje

Dodatkowe informacje można znaleźć na stronie internetowej www.giacomini.com albo uzyskując je od serwisu technicznego: ☎ +39 0322 923372 📠 +39 0322 923255 ✉ consulenza.prodotti@giacomini.com Niniejsza ulotka ma wyłącznie charakter informacyjny. Firma Giacomini S.p.A. zastrzega sobie prawo modyfikacji produktów opisanych w niniejszej broszurze z przyczyn technicznych albo handlowych bez uprzedniego powiadomienia. Informacje przedstawione w karcie katalogowej nie zwalniają użytkownika z przestrzegania obowiązujących przepisów.
Giacomini S.p.A. Via per Alzo, 39 - 28017 San Maurizio d'Opaglio (NO) Italy


R580C
R585C

Opis

Giacomini wprowadziło serię rozdzielaczy segmentowych R585C (z zaworem odcinającym) i R580C (bez zaworu odcinającego), w odpowiedzi na rosnące zapotrzebowanie na produkty do dystrybucji wody użytkowej, które oferują łatwość instalacji, niezawodność działania i doskonałą dbałość o szczegóły, przyczyniając się do zwiększenia poziomu jakości postrzeganej przez użytkowników.

Wersje i kody produktów

Seria	Kod produktu	Wymiary	Ilość wyjść
R580C	R580CY022	3/4" (ISO 228) x M16	2
	R580CY023		3
	R580CY024		4
	R580CY042	1" (ISO 228) x M16	2
	R580CY043		3
	R580CY044		4
R585C	R585CY022	3/4" (ISO 228) x M16	2
	R585CY023		3
	R585CY024		4
	R585CY042	1" (ISO 228) x M16	2
	R585CY043		3
	R585CY044		4

Kody uzupełniające

• Złączki do rozdzielaczy z wyjściami na gwint M16

- Dla rur syntetycznych lub wielowarstwowych:

- R179MX012: 16 x (14 x 2)
- R179MX014: 16 x (16 x 2)
- R179MX013: 16 x (16 x 2,2)
- R179MX016: 16 x (16,2 x 2,6)
- R179MX019: 16 x (17 x 2)
- R179MX015: 16 x (18 x 2)
- R179MX020: 16 x (20 x 2)
- R179MX036: 16 x (20 x 2,25)
- R179MX021: 16 x (20 x 2,5)
- R179MX037: 16 x (20 x 2,9)

- Dla rur syntetycznych:

- R179X034: 16 x (15 x 2)
- R179X041: 16 x (16 x 1,5)
- R179X046: 16 x (18 x 2,5)

- Dla rur miedzianych:

- R178X012: 16 x 10
- R178X013: 16 x 12
- R178X015: 16 x 14
- R178X016: 16 x 15
- R178X018: 16 x 16

• R599 Szafka z tworzywa sztucznego

R599Y001: 400 x 300 x 90 mm

• R598K zestaw podporowy do szafy R599

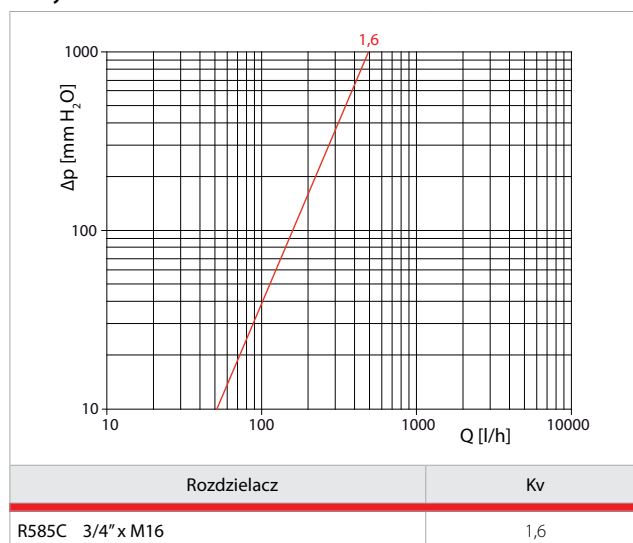
R598KY001: 3/4"

R598KY002: 1"

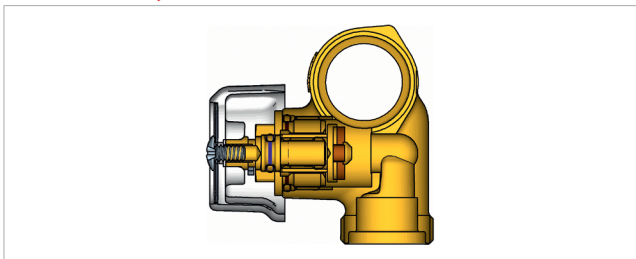
Dane techniczne

- Zakres temperatury: 5÷100 °C
- Maks. ciśnienie robocze: 10 bar
- Rozdzielacz R580C rozstaw między osiami wyjść: 35 mm
- Rozdzielacz R585C rozstaw między osiami wyjść: 50 mm

Straty ciśnienia



Główne cechy



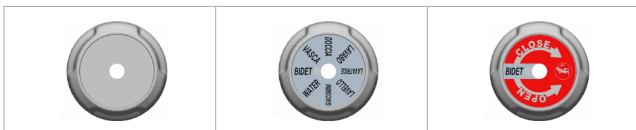
Rozdzielacze są produkowane z wykorzystaniem formowanego korpusu, co daje im połączenie ekstremalnej solidności i zmniejszonej chropowatości, uzyskanej dzięki obróbce mechanicznej w celu usunięcia zadziórów na wszystkich powierzchniach wewnętrznych. Patrząc na przekrój poprzeczny rozdzielacza R585C widać, że sekcje łączące zostały zaprojektowane tak, aby uzyskać jak najszerszy przelot.

Dodatkowo, niezawodność zamknięcia zaworu jest zagwarantowana przez obecność uszczelki EPDM dla uszczelnienia czołowego.

Zawór odcinający składa się z dwóch części, dzięki czemu większość kolektora jest niezależna od położenia przegrody i nie blokuje jej; ta cecha zapewnia, że w normalnych warunkach pracy (tj. przy całkowicie lub częściowo otwartych zaworach odcinających) pokrętła nie uniemożliwiają prawidłowego zamknięcia drzwi szafy.

W rozdzielaczach segmentowych R585C i R580C nie stosuje się obróbki wykończeniowej powierzchni, aby zminimalizować ilość zanieczyszczeń w stopie metalu, spełniając w ten sposób wymagania określone w Dyrektywie Europejskiej EC 98/83, przyjętej we Włoszech Rozporządzeniem Ministerstwa Zdrowia z dnia 6 kwietnia 2004 r. nr 174 - "Rozporządzenie w sprawie materiałów i wyrobów, które mogą być stosowane w stałych systemach zbierania, uzdatniania, dostarczania i dystrybucji wody przeznaczonej do spożycia przez ludzi", opublikowane w Dz.U. nr 166 z dnia 17 lipca 2004 r., które weszło w życie dnia 17 lipca 2007 r.

Na pokrętkach, połączonych z zaworem odcinającym za pomocą śruby, znajdują się dwie tabliczki: jedna z nich wskazuje odbiornik; druga tabliczka jest nałożona na poprzednią i jest z jednej strony niebieska, a z drugiej czerwona. Pozwala to również na optymalizację ilości produktów w magazynie.

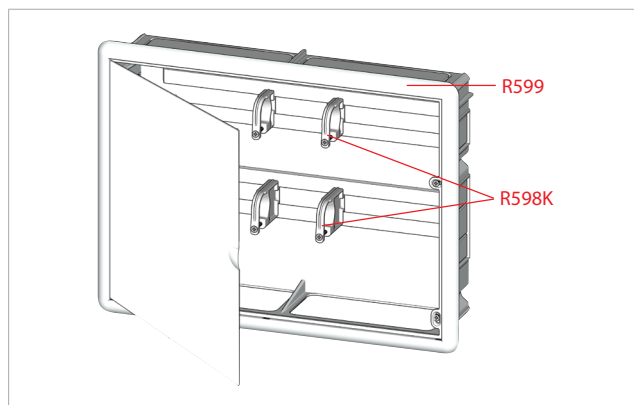


Instalacja

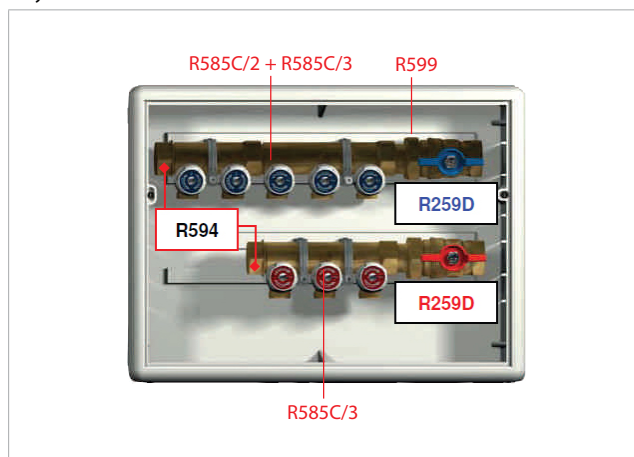
Montaż szafki R599

Montaż rozdzielaczy w szafie R599 przy użyciu odpowiednich przesuwanych wsporników R598K odbywa się przy użyciu poziomych szyn prowadzących, a więc bez ograniczeń w pozycjonowaniu. Dodatkowo, wykorzystując duże otwory w dolnej części szafy, użytkownicy mogą łatwo zamontować rozdzielacze w różnych odległościach.

Drzwi szafki można otworzyć bez użycia specjalnych narzędzi, co umożliwia szybką interwencję na zaworach odcinających, a zamknięcie jest zapewnione dzięki solidnym złączom przymocowanym do powierzchni ramy.



Przykład



W przykładzie pokazano rozdzielacze R585C z korkami końcowymi R594 i zaworami kulowymi R259D, zamontowane wewnątrz szafki R595. Dla zimnej wody użytkowej zastosowano 2 rozdzielacze R585C (jeden rozdzielacz z 2 wyjściami i jeden z 3 wyjściami) połączone szeregowo jeden obok drugiego, aby uzyskać 5 wyjść łącznie dla zastosowań zimnej wody użytkowej. Z kolei w przypadku ciepłej wody użytkowej zastosowano pojedynczy rozdzielacz z 3 wyjściami.

Wymiary

R580C

Kod produktu	A x B	C	D [mm]	E [mm]	F [mm]	G [mm]	I [mm]	K [mm]	L [mm]
R580CY022	3/4"GZ x 3/4"GW	16	32	30	28	46	35	31	97
R580CY023									132
R580CY024									167
R580CY042	1"GZ x 1"GW	16	32	30	33	55	35	39	97
R580CY043									132
R580CY044									167

R585C

Kod produktu	A x B	C	D [mm]	E [mm]	F [mm]	G [mm]	I [mm]	K [mm]	L [mm]
R585CY022	3/4"GZ x 3/4"GW	16	32	30	42	58	50	31	112
R585CY023									162
R585CY024									212
R585CY042	1"GZ x 1"GW	16	32	30	45	65	50	39	112
R585CY043									162
R585CY044									212

R599

Kod produktu	A [mm]	B [mm]	C [mm]	D [mm]
R599Y001	417	304	110	90

Specyfikacja produktu

R580C - wyjścia M16

Rozdzielacz segmentowy z mosiądzu. Dostępny z przyłączem 3/4" lub 1". Wyjścia M16 z rozstawem osi 35 mm, dla złązek do rur miedzianych, syntetycznych lub wielowarstwowych. Zakres temperatur: 5÷110 °C. Maks. ciśnienie robocze: 10 bar.

R585C - wyjścia M16

Mosiężny rozdzielacz segmentowy do systemów wody sanitarnej z zaworami odcinającymi. Dostępny z przyłączem 3/4" lub 1". Wyjścia M16 z rozstawem osi 35 mm, dla złązek do rur miedzianych, syntetycznych lub wielowarstwowych. Zakres temperatur: 5÷100 °C. Maks. ciśnienie robocze: 10 bar.


R599

Szafka z tworzywa sztucznego z drzwiami i ramą. Zamknięcie drzwi z połączeniem bagnetowym bez mocowania na śruby. Do rozdzielaczy R580C, R585C.

R598K

Wsporniki z tworzywa sztucznego do rozdzielaczy R580C, R585C. Do zastosowania z szafką R599.

Informacja towarzysząca oznakowaniu znakiem B

 20	Giacomini S.p.A. Via per Alzo, 39-28017 San Maurizio D'opaglio (NO), Italy
	Krajowa Deklaracja Właściwości Użytkowych nr 25/2020
	PN-M-75002:2016-10 – Armatura instalacji wodociągowych i centralnego ogrzewania. Wymagania ogólne i badania.
	PN-EN 1254-4 – Miedź i stopy miedzi. Łączniki instalacyjne. Część 4: Łączniki z końcówkami innymi niż do połączeń kapilarnych lub zaciskowych.
	Rozdzielacze R585CYxxx, R580CYxxx, gdzie: xxx oznacza: rozmiar i rodzaj przyłącza
Zasadnicze charakterystyki wyrobu budowlanego dla zamierzonego zastosowania lub zastosowań	Deklarowane właściwości użytkowe
Materiał i badania	Zgodnie z PN-EN 1254-4:2002, pkt 4.1
Złącza śrubunkowe	Zgodnie z PN-EN 1254-4:2002, pkt 4.2
Wymiary gwintów	Zgodnie z PN-EN 1254-4:2002, pkt 4.3
Minimalna grubość ścianki	Zgodnie z PN-EN 1254-4:2002, pkt 4.5
Minimalny otwór dla łączników nierównoprzelotowych	Zgodnie z PN-EN 1254-4:2002, pkt 4.6
Minimalna średnica zewnętrzna powierzchni uszczelniających	Zgodnie z PN-EN 1254-4:2002, pkt 4.7
Konstrukcja i wygląd	Zgodnie z PN-M-75002:2016-10, pkt 5.1
Materiały	Zgodnie z PN-M-75002:2016-10, pkt 5.2
Działanie	Zgodnie z PN-M-75002:2016-10, pkt 5.4
Szczelność	Zgodnie z PN-M-75002:2016-10, pkt 5.5
Wytrzymałość na skręcanie	Zgodnie z PN-M-75002:2016-10, pkt 5.6.1
Wytrzymałość na zginanie	Zgodnie z PN-M-75002:2016-10, pkt 5.6.2
Wytrzymałość hydrauliczna	Zgodnie z PN-M-75002:2016-10, pkt 5.7
Przepustowość	Zgodnie z PN-M-75002:2016-10, pkt 5.8
Trwałość	Zgodnie z PN-M-75002:2016-10, pkt 5.9
Temperatura medium	5÷110 °C dla wersji R580CYxxx 5÷100 °C dla wersji R585CYxxx
Ciśnienie statyczne	PN10
Wpływ na jakość wody	Atest PZH

Dodatkowe informacje

Dodatkowe informacje można znaleźć na stronie internetowej www.giacomini.com albo uzyskując je od serwisu technicznego: ☎ +39 0322 923372 📠 +39 0322 923255 ✉ consulenza.prodotti@giacomini.com Niniejsza ulotka ma wyłącznie charakter informacyjny. Firma Giacomini S.p.A. zastrzega sobie prawo modyfikacji produktów opisanych w niniejszej broszurze z przyczyn technicznych albo handlowych bez uprzedniego powiadomienia. Informacje przedstawione w karcie katalogowej nie zwalniają użytkownika z przestrzegania obowiązujących przepisów.
Giacomini S.p.A. Via per Alzo, 39 - 28017 San Maurizio d'Opaglio (NO) Italy