



R279D

Opis

Zawory strefowe R279D są urządzeniami do przechwytywania czynnika grzewczego, które wyzwalane siłownikiem sterowanym termostatem lub zegarem pozwalają na automatyczne odchylenie płynu w układach klimatyzacyjnych. Zawory strefowe są idealne do stosowania w układach, w których występuje wiele źródeł ciepła.

Wersje i kody produktu

Seria	Kod produktu	Przyłącza	ilość wyjść	Przyłącza	Odcięcie
R279D	R279DY024	3/4"	3	GW - GW	Kula
	R279DY025	1"			

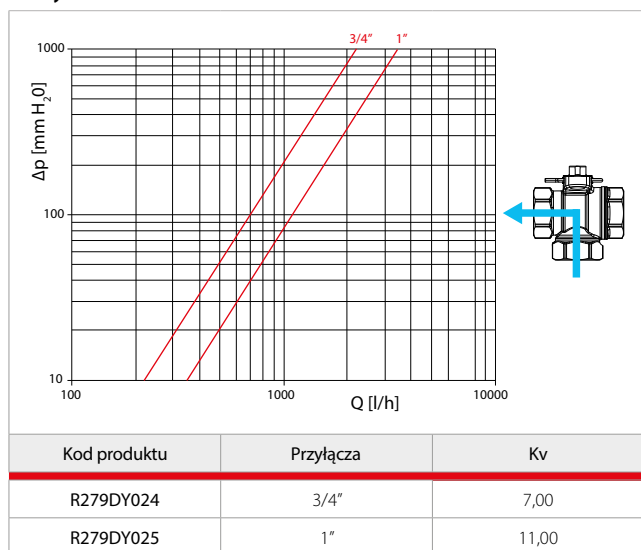
Akcesoria

- Napęd: K270 lub K272 .

Dane techniczne

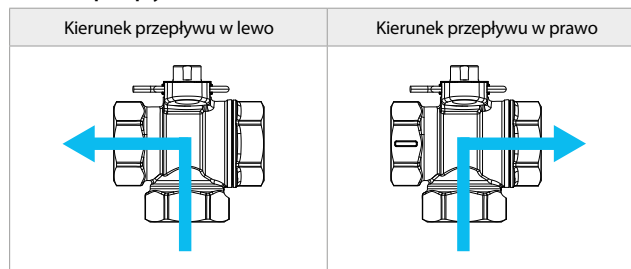
- Płyn grzewczy: woda do systemów klimatyzacyjnych
- Maks. temperatura robocza: 110 °C
- Maks. ciśnienie robocze: 10 bar

Straty ciśnienia

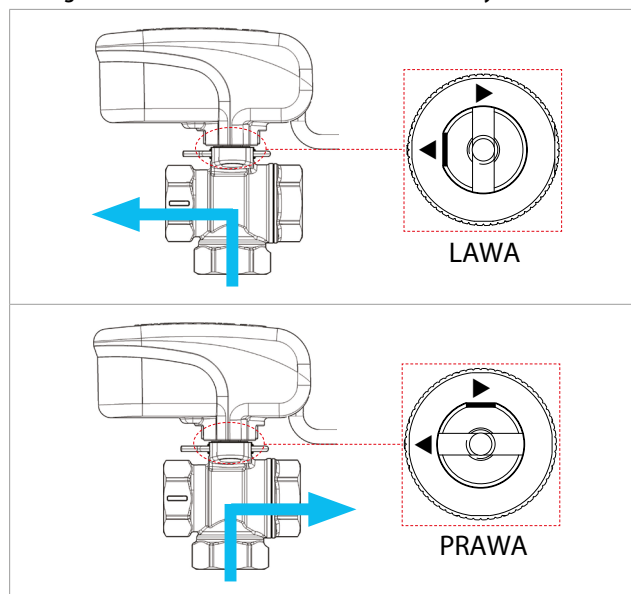


Działanie

Schemat przepływu



Obsługa siłowników K270/K272 z zaworami strefowymi R27D

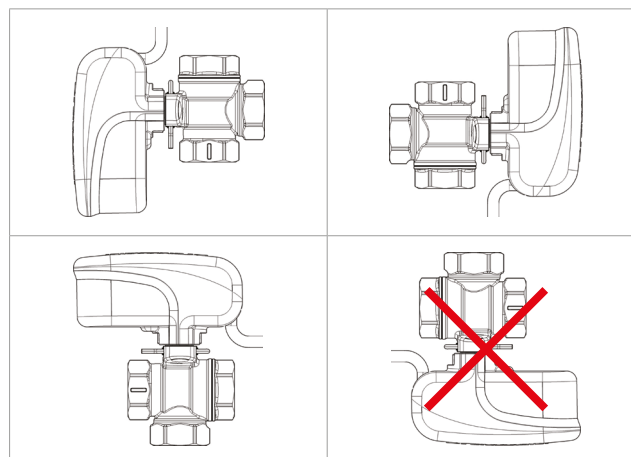


Instalacja



Uwaga. Podłączenie do systemu należy zawsze wykonywać z uwzględnieniem kierunku przepływu wskazany przez strzałki wydrukowane na urządzeniu.

Zawory z siłownikami muszą być montowane poziomo lub pionowo z pokrywą skierowaną do góry. Należy je zamontować w suchym, zabezpieczonym miejscu, do którego można łatwo uzyskać dostęp w celu przeprowadzenia niezbędnych prac konserwacyjnych. Nie przykrywać materiałami izolacyjnymi.





Wymiary

R279D					R279D + K270Y101 / K270Y102					R279D + K272Y101 / K272Y102				
Kod produktu	G	C [mm]	D [mm]	L [mm]	B [mm]	A [mm]	H [mm]	P [mm]	Q [mm]	R [mm]	S [mm]	T [mm]	U [mm]	
R279DY024	3/4"	31	32	63	33	33	66	92	125	118	108	141	157	
R279DY025	1"	38	38	76	42	37	79	96	138	118	112	154	157	

Specyfikacja produktu

R279D

Mosiężny zawór kulowy strefowy trójdrogowy, z gwintem wewnętrznym.

Maks. temperatura robocza: 110 °C. Maks. ciśnienie robocze: 10 bar.

Może być napędzany przez zainstalowanie siłownika serii K270 lub K272.


Dodatkowe informacje

Dodatkowe informacje można znaleźć na stronie internetowej www.giacomini.com albo uzyskując je od serwisu technicznego: ☎ +39 0322 923372 📠 +39 0322 923255

✉ consulenza.prodotti@giacomini.com Niniejsza ulotka ma wyłącznie charakter informacyjny. Firma Giacomini S.p.A. zastrzega sobie prawo modyfikacji produktów opisanych w niniejszej broszurze z przyczyn technicznych albo handlowych bez uprzedniego powiadomienia. Informacje przedstawione w karcie katalogowej nie zwalniają użytkownika z przestrzegania obowiązujących przepisów. Giacomini S.p.A. Via per Alzo, 39 - 28017 San Maurizio d'Opaglio (NO) Italy



Informacja towarzysząca oznakowaniu znakiem B

 20	Giacomini S.p.A. Via per Alzo, 39-28017 San Maurizio D'opaglio (NO), Italy
	Krajowa Deklaracja Właściwości Użytkowych nr 37/2020
	PN-M-75002:2016-10 – Armatura instalacji wodociągowych i centralnego ogrzewania. Wymagania ogólne i badania.
	Zawory strefowe trójdrogowe R279DYxxx gdzie: xxx oznacza: rozmiar
Zasadnicze charakterystyki wyrobu budowlanego dla zamierzonego zastosowania lub zastosowań	Deklarowane właściwości użytkowe
Konstrukcja i wygląd	Zgodnie z PN-M-75002:2016-10, pkt 5.1
Materiały	Zgodnie z PN-M-75002:2016-10, pkt 5.2
Trwałość	Zgodnie z PN-M-75002:2016-10, pkt 5.9
Maksymalne ciśnienie robocze	10 bar
Maksymalna temperatury pracy	110°C