

R276, R277, R278, R279



Energy
Management

Zawory kulowe strefowe 2 lub 3 drogowe



Karta techniczna
0360PL 07/2021



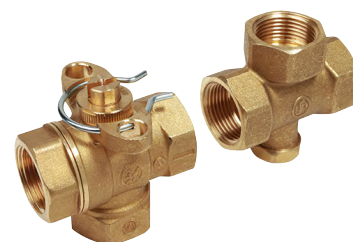
R276



R277



R278



R279

Zawory strefowe są urządzeniami do przechwytywania płynu grzewczego, które, napędzane przez siłownik sterowany termostatem, pozwalają na podział systemów na sfery, które są podobne z punktu widzenia kontroli temperatury w pomieszczeniu. Zawory strefowe mogą być typu 3-drogowego, z regulowanym obejściem, które musi generować stratę ciśnienia porównywalną z stratą systemu, aby uniknąć awarii hydraulicznej w dystrybucji, gdy przepływ jest odchylony na powrocie do kotłownia - lub typ 2-drogowy, który z reguły wymaga zainstalowania zaworu różnicowego ciśnienia na obiegu pierwotnym, w celu ochrony pompy cyrkulacyjnej kotła.

➤ Wersje i kody produktu

SERIA	KOD PRODUKTU	PRZYŁĄCZA	TYP
R276	R276Y004	GW 3/4"	Zawór kulowy dwudrogowy
	R276Y005	GW 1"	
R277	R277Y004	GZ 3/4"	Zawór kulowy trójdrogowy
	R277Y025	GZ 1"	
R278	R278Y004	GZ 3/4"	Zawór kulowy trójdrogowy
	R278Y005	GZ 1"	
R279	R279Y004	GW 3/4"	Zawór kulowy trójdrogowy
	R279Y005	GW 1"	

Aksesoria

- K270: 24 V lub 230 V Napęd do zaworów mieszających z mikroprzetacznikiem
- K272: 24 V lub 230 V Napęd do zaworów mieszających z mikroprzetacznikiem i pokrętkiem manualnym
- R193K: Zestaw połączeniowy zaworów strefowych trójdrogowych

➤ Dane techniczne

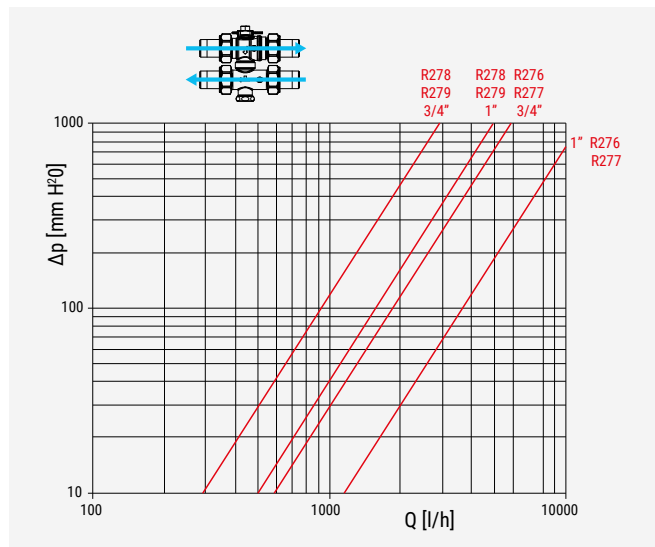
Parametry

- Ciecz: woda dla systemów HVAC
- Maks. temperatura robocza: 110 °C
- Maks. ciśnienie robocze:
 - Zawory R276, R277: 20 bar
 - Zawory R278, R279: 10 bar

Materiały

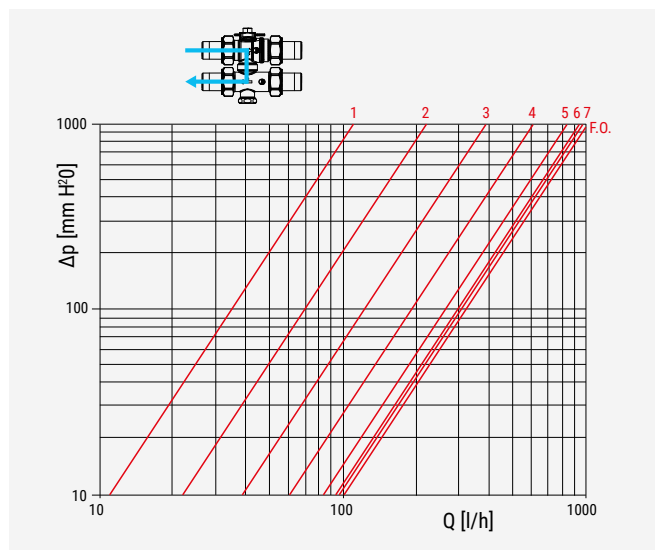
- Korpus i główne elementy: Mosiądz CW617N
- Uszczelnienia: PTFE

Bezpośrednia strata ciśnienia



KOD PRODUKTU	PRZYŁĄCZA	Kv
R276Y004	GW 3/4"	18,5
R276Y005	GW 1"	36,3
R277Y004	GZ 3/4"	18,5
R277Y025	GZ 1"	36,3
R278Y004	GZ 3/4"	9,3
R278Y005	GZ 1"	16
R279Y004	GW 3/4"	9,3
R279Y005	GW 1"	16

Strata ciśnienia By-pass (tylko dla zaworów R278, R279)

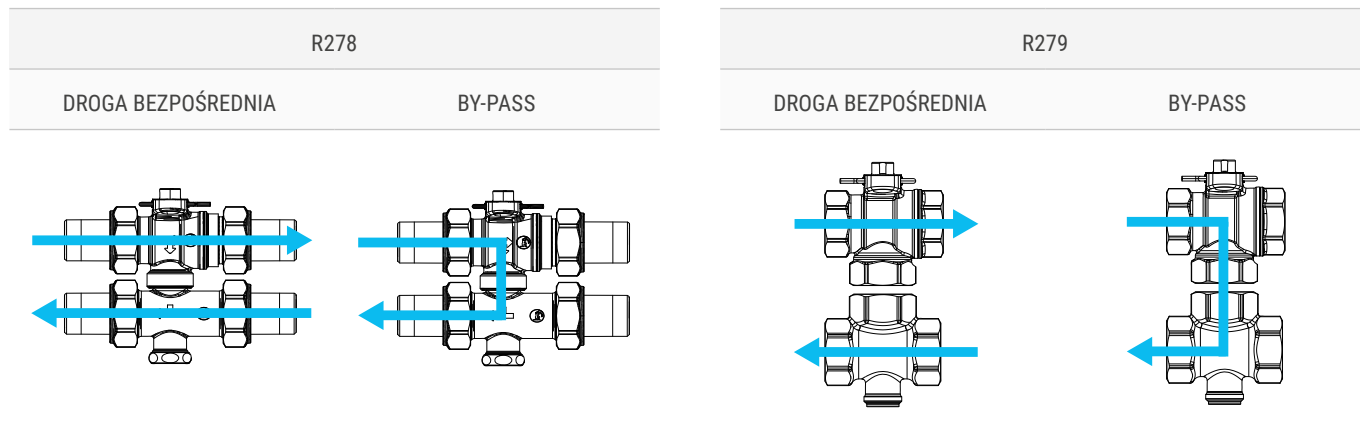


LICZBA OBROTÓW OTWARCIA	Kv
1	0,35
2	0,70
3	1,23
4	1,95
5	2,60
6	3,00
7	3,07
F.O.	3,20

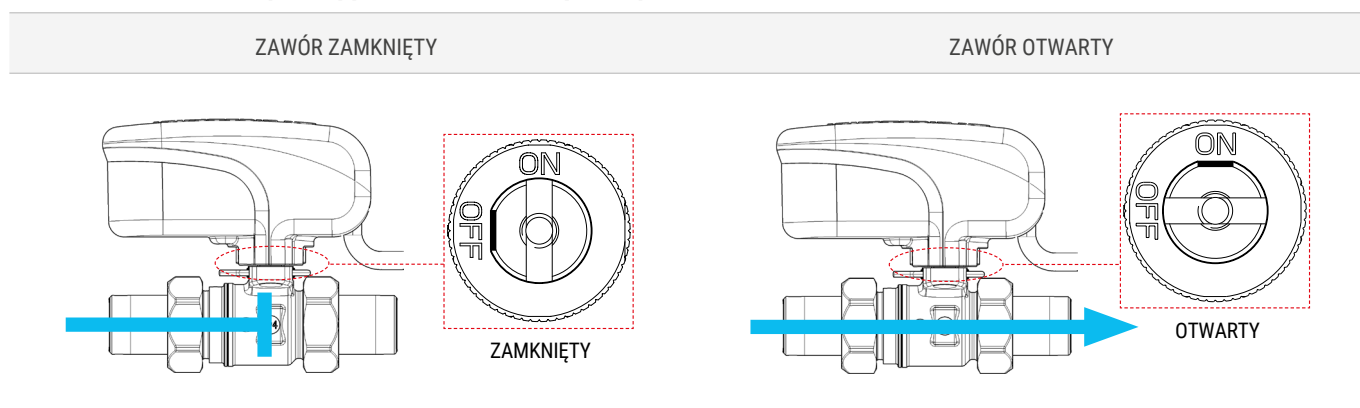
UWAGA. Zamknięcie na by-passie musi być wyregulowane za pomocą klucza imbusowego 8 mm, aby odtworzyć spadek ciśnienia porównywalny ze spadkiem ciśnienia w instalacji i aby uniknąć awarii hydraulicznej w dystrybucji w przypadku zmiany przepływu na powrocie do kotłowni.

➤ Działanie

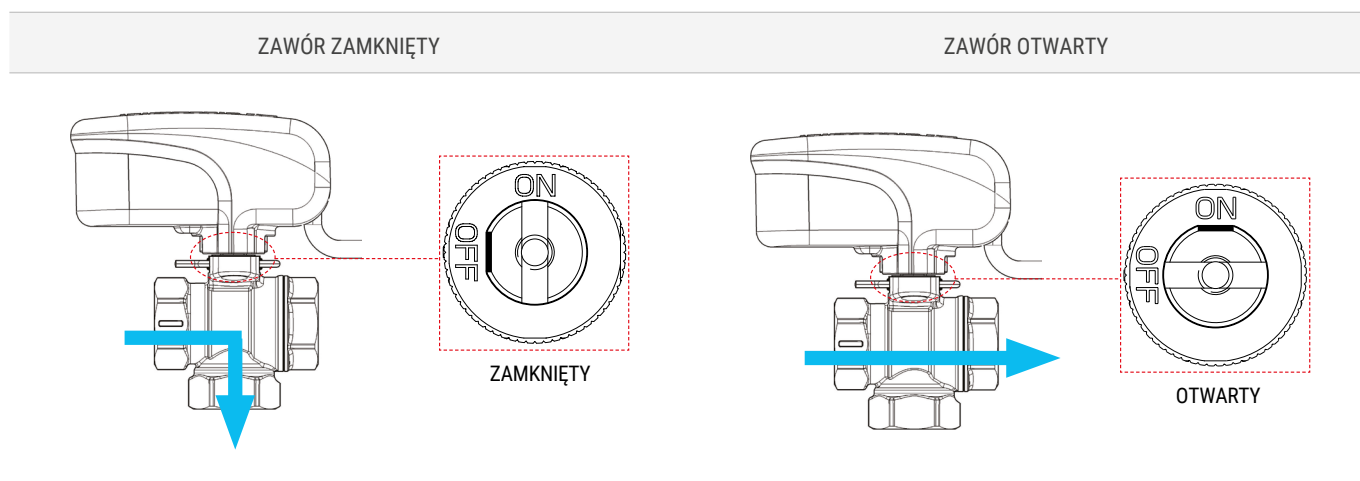
Schemat przepływu dla zaworów trójdrogowych R278, R279



Działanie zaworów R276, R277 z siłownikami K270/K272



Działanie zaworów R278, R279 z siłownikami K270/K272

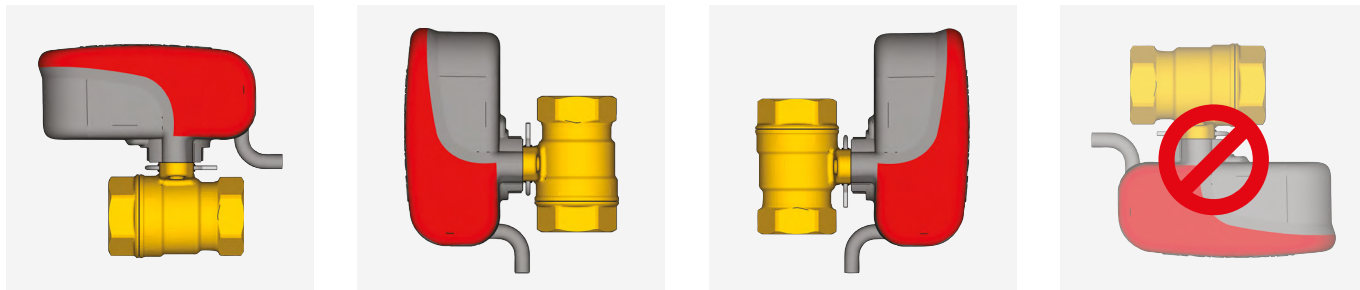


➤ Instalacja

▲ UWAGA. Podłączenie musi być wykonane przez wykwalifikowany personel, z zachowaniem kierunku przepływu wskazanego przez strzałki wybite na korpusie zaworu.

▲ UWAGA. Zawór może być zainstalowany w dowolnej pozycji, ale siłownik nie powinien być ustawiony do góry nogami lub z kablem zasilającym wchodzącym od góry (aby zapobiec problemom wynikającym z kondensacji).

Zawór musi być zainstalowany w suchym, zabezpieczonym i łatwo dostępnym miejscu w celu przeprowadzenia późniejszych interwencji konserwacyjnych. Nie przykrywać materiałami izolacyjnymi.



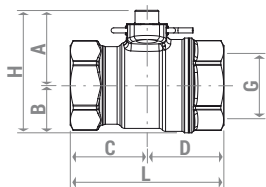
Instalacja zestawu R193K z zaworem trójdrogowym R278

W zaworach trójdrogowych R278 korpusy zasilania i powrotu mogą być montowane bezpośrednio (w przypadku montażu na rozdzielaczu współosiowym) lub poprzez przepust obejściowy z wykorzystaniem złączki 18 i rur miedzianych Ø 18.

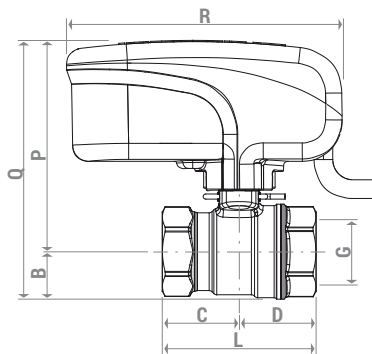
SERIA	KOD PRODUKTU	ZASTOSOWANIE	INSTALACJA
 R193K	R193Y011	Stosować w połączeniu z R278 zawór strefowy + R553D/R553F rozdzielacz + R588 metalowy wspornik + R500 szafka	
	R193Y021	Stosować w połączeniu z R278 zawór strefowy + R553D/R553F rozdzielacz + R588Z metalowy wspornik + R500-2 szafka	

Wymiary

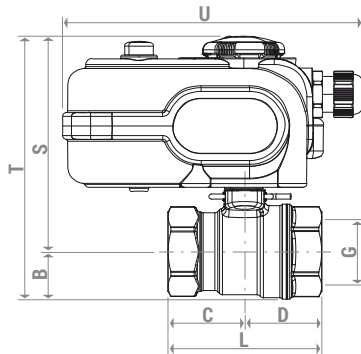
R276



R276 + K270Y101 / K270Y102

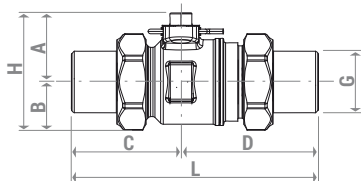


R276 + K272Y101 / K272Y102

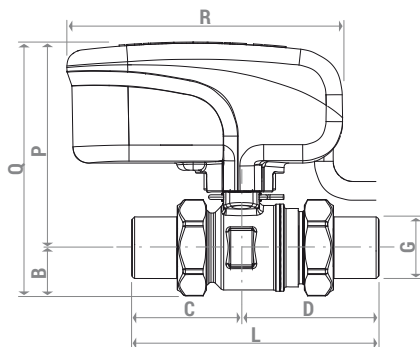


KOD PRODUKTU	PRZYŁĄCZA G	C [mm]	D [mm]	L [mm]	B [mm]	A [mm]	H [mm]	P [mm]	Q [mm]	R [mm]	S [mm]	T [mm]	U [mm]
R276Y004	GW 3/4"	31	32	63	18	33	51	92	110	118	108	126	157
R276Y005	GW 1"	38	38	76	23	37	60	96	119	118	112	135	157

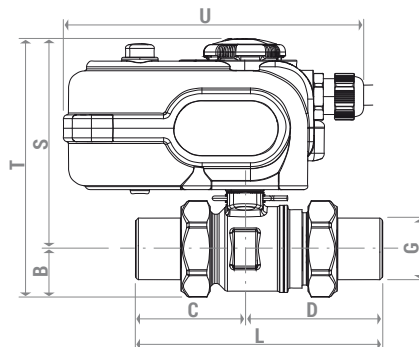
R277



R277 + K270Y101 / K270Y102

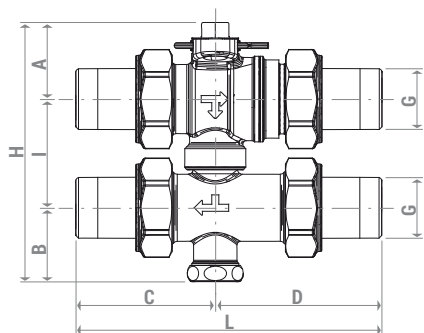


R277 + K272Y101 / K272Y102

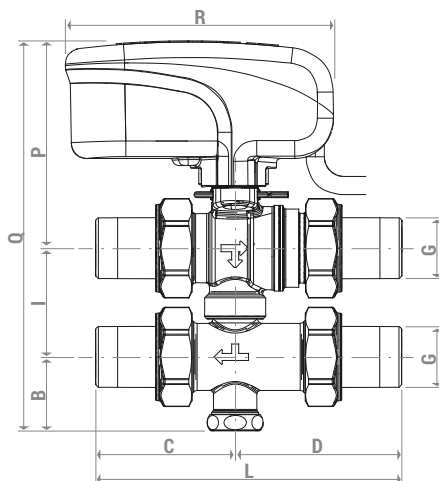


KOD PRODUKTU	PRZYŁĄCZA G	C [mm]	D [mm]	L [mm]	B [mm]	A [mm]	H [mm]	P [mm]	Q [mm]	R [mm]	S [mm]	T [mm]	U [mm]
R277Y004	GZ 3/4"	56	71	127	21	33	54	92	113	118	108	129	157
R277Y025	GZ 1"	59	73	132	26	37	63	96	122	118	112	138	157

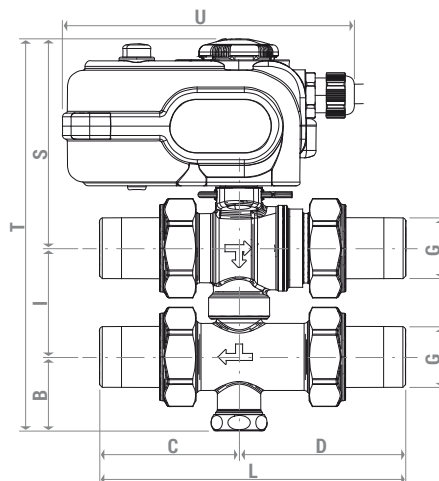
R278



R278 + K270Y101 / K270Y102

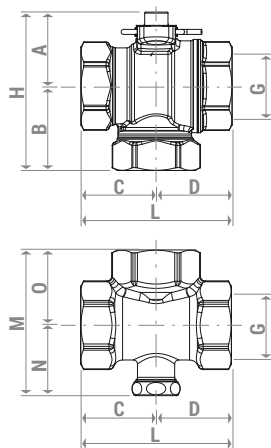


R278 + K272Y101 / K272Y102

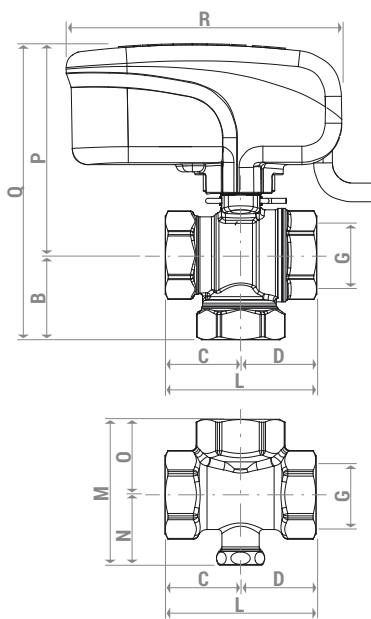


KOD PRODUKTU	PRZYŁĄCZA G	C [mm]	D [mm]	L [mm]	B [mm]	A [mm]	I [mm]	H [mm]	P [mm]	Q [mm]	R [mm]	S [mm]	T [mm]	U [mm]
R278Y004	GZ 3/4"	56	71	127	32	33	46	111	92	166	118	108	186	157
R278Y005	GZ 1"	59	73	132	34	37	54	125	96	180	118	112	200	157

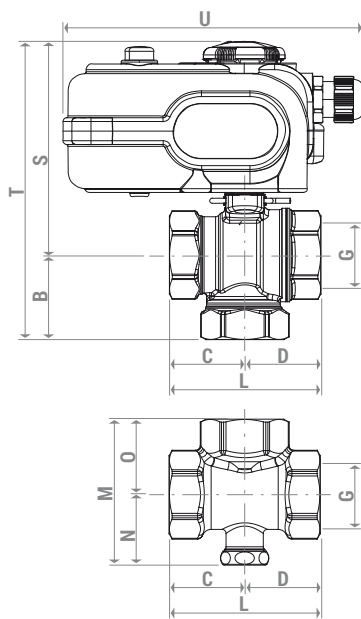
R279



R279 + K270Y101 / K270Y102



R279 + K272Y101 / K272Y102



KOD PRODUKTU	PRZYŁĄCZA G	C [mm]	D [mm]	L [mm]	B [mm]	A [mm]	H [mm]	N [mm]	O [mm]	M [mm]	P [mm]	Q [mm]	R [mm]	S [mm]	T [mm]	U [mm]
R279Y004	GW 3/4"	31	32	63	33	33	66	30	31	61	92	125	118	108	141	157
R279Y005	GW 1"	38	38	76	42	37	79	35	38	73	96	138	118	112	154	157

➤ Specyfikacja produktu

R276

2-drogowy zawór kulowy strefowy. Przyłącza 3/4" lub 1" GW. Korpus i główne elementy wykonane z mosiądzu CW617N. Uszczelki z PTFE. Max. temperatura pracy 110 °C. Max. ciśnienie robocze 20 bar. Możliwość sterowania za pomocą siłowników K270 lub K272.

R277

2-drożny zawór kulowy strefowy. Śrubunki 3/4" lub 1" GZ. Korpus i główne elementy wykonane z mosiądzu CW617N. Uszczelki z PTFE. Maks. temperatura robocza 110 °C. Max. ciśnienie robocze 20 bar. Możliwość sterowania za pomocą siłowników K270 lub K272.

R278

3-drogowy zawór kulowy strefowy z by-passem. Śrubunki 3/4" lub 1" GZ. Korpus i główne elementy wykonane z mosiądzu CW617N. Uszczelki z PTFE. Maks. temperatura robocza 110°C. Maks. ciśnienie robocze 10 bar. Możliwość sterowania za pomocą siłowników K270 lub K272.

R279

3-drogowy zawór kulowy strefowy z by-passem. Przyłącza 3/4" lub 1" GW. Korpus i główne elementy wykonane z mosiądzu CW617N. Uszczelki z PTFE. Maks. temperatura robocza 110 °C. Maks. ciśnienie robocze 10 bar. Możliwość sterowania za pomocą siłowników K270 lub K272.

⚠ Uwagi dotyczące bezpieczeństwa Instalacja, uruchomienie i okresowa konserwacja produktu musi być przeprowadzona przez wykwalifikowany personel, zgodnie z krajowymi przepisami i / lub lokalnymi wymogami.

Wykwalifikowany instalator musi podjąć wszelkie niezbędne środki ostrożności, w tym stosowanie środków ochrony osobistej, w celu zapewnienia bezpieczeństwa i ochrony osób trzecich. Niewłaściwa instalacja może spowodować obrażenia osób, zwierząt lub uszkodzenia przedmiotów, za które firma Giacomini S.p.A. nie ponosi odpowiedzialności.


♻ Usuwanie opakowań Opakowania kartonowe: recykling papieru. Torby plastikowe i folia bąbelkowa: recykling tworzyw sztucznych.

ℹ Dodatkowe informacje. Aby uzyskać


lub skontaktuj się z naszym serwisem technicznym. Ten dokument zawiera jedynie ogólne wskazówki. Giacomini S.p.A. może w dowolnym czasie, bez uprzedzenia oraz z przyczyn technicznych lub handlowych, zmienić elementy zawarte w niniejszym dokumencie. Informacje zawarte w tej karcie technicznej nie zwalniają użytkownika od ścisłego przestrzegania obow

♻ Utylizacja produktu. Nie należy wyrzucać cyklu użytkowania. Produkt usuwać zgodnie z procesem recyklingu zarz lub sprzedawców świadczących tego rodzaju usługi.

Informacja towarzysząca oznakowaniu znakiem B

 20	Giacomini S.p.A. Via per Alzo, 39-28017 San Maurizio D'opaglio (NO), Italy
	Krajowa Deklaracja Właściwości Użytkowych nr 36/2020
	PN-M-75002:2016-10 – Armatura instalacji wodociągowych i centralnego ogrzewania. Wymagania ogólne i badania.
	Zawory strefowe dwudrogowe R276Yxxx, R277Yxxx gdzie: xxx oznacza: rozmiar
Zasadnicze charakterystyki wyrobu budowlanego dla zamierzonego zastosowania lub zastosowań	Deklarowane właściwości użytkowe
Konstrukcja i wygląd	Zgodnie z PN-M-75002:2016-10, pkt 5.1
Materiały	Zgodnie z PN-M-75002:2016-10, pkt 5.2
Trwałość	Zgodnie z PN-M-75002:2016-10, pkt 5.9
Maksymalne ciśnienie robocze	10 bar
Maksymalna temperatury pracy	110°C

Informacja towarzysząca oznakowaniu znakiem B

 20	Giacomini S.p.A. Via per Alzo, 39-28017 San Maurizio D'opaglio (NO), Italy
	Krajowa Deklaracja Właściwości Użytkowych nr 37/2020
	PN-M-75002:2016-10 – Armatura instalacji wodociągowych i centralnego ogrzewania. Wymagania ogólne i badania.
	Zawory strefowe trójdrogowe R278Yxxx, R279Yxxx gdzie: xxx oznacza: rozmiar
Zasadnicze charakterystyki wyrobu budowlanego dla zamierzonego zastosowania lub zastosowań	Deklarowane właściwości użytkowe
Konstrukcja i wygląd	Zgodnie z PN-M-75002:2016-10, pkt 5.1
Materiały	Zgodnie z PN-M-75002:2016-10, pkt 5.2
Trwałość	Zgodnie z PN-M-75002:2016-10, pkt 5.9
Maksymalne ciśnienie robocze	10 bar
Maksymalna temperatury pracy	110°C