



R276B

Opis

Zawory strefowe R276B są urządzeniami do odcinania przepływu czynnika grzewczego. Pracują z napędem, sterowanym przez termostat lub programator. Pozwalają na podział [rozdział] systemów klimatyzacji w sektorach podobnych do siebie pod kątem regulacji temperatury w pomieszczeniu. Zawory strefowe R276B są wyposażone w izolację i napęd, z możliwością ręcznego sterowania.

Wersje i kody produktu

Kod produktu	Przyłącze	Zasilanie elektryczne napędu (kod)
R276BX006	1 1/4" (DN32)	230 K272Y101V
R276BX026		24 K272Y102
R276BX007	1 1/2" (DN40)	230 K272Y101V
R276BX027		24 K272Y102
R276BX008	2" (DN50)	230 K272Y101V
R276BX028		24 K272Y102

Dane techniczne

Zawór

- Zakres temperatury roboczej (zawór + napęd): -5 ÷ 110 °C
- Ciśnienie nominalne (PN): 40 bar
- Maksymalna różnica ciśnień: 16 bar
- Przyłącza: GW-GW ISO 228
- Przyłącze napędu: ISO 5211 (F03 dla R276BX006, R276BX026 - F05 dla R276BX007, R276BX027, R276BX008, R276BX028)
- praca z płynami: woda, woda i glikol (maks. 50%)

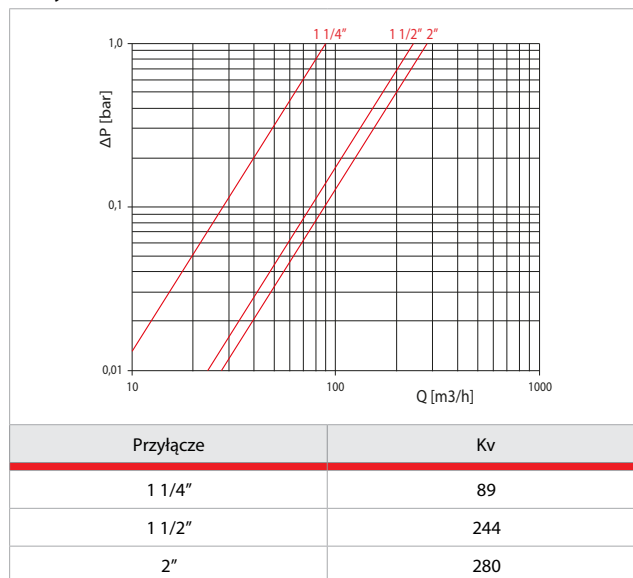
Materiały

- Korpus, kula, trzpień zaworu: miedź CW617N
- Uszczelki: FPM i PTFE
- Izolacja: rozszerzony usieciowany polietylen

Napęd

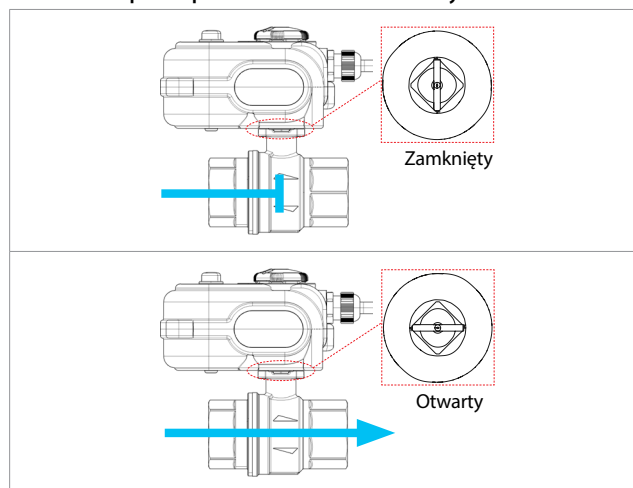
- Typ działania: ON / OFF [Wł./Wył.]
- Kąt obrotu: 90 °
- Czas otwarcia: 60 s
- Maksymalny moment obrotowy: 18 Nm
- Pobór energii elektrycznej: 6 W
- Mikroprzełącznik położenia krańcowego (przepływ zetknięcia): 6 (1) A
- Stopień ochrony: II
- Klasa izolacji: IP65
- Zakres temperatury roboczej otoczenia: -5 ÷ 55 °C
- Zakres wilgotności otoczenia: 95%
- Zakres temperatury przechowywania: -20 ÷ 70 °C

Straty ciśnienia



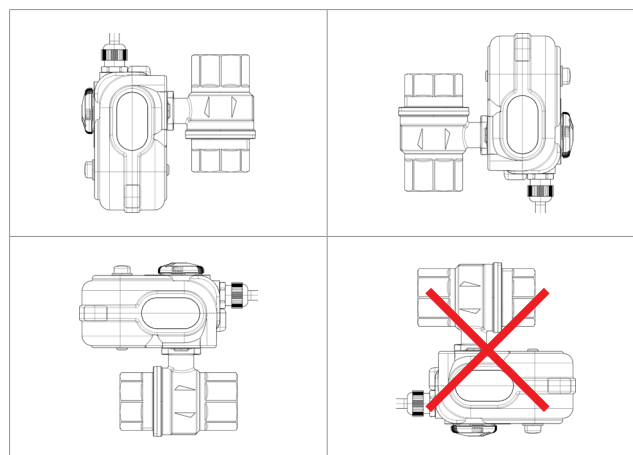
Działanie

Położenie trzpienia podczas otwierania lub zamykania zaworu



Montaż

Zawór R276B musi być montowany poziomo lub pionowo, z pokrywą skierowaną do góry. Musi być zainstalowany w suchym, zabezpieczonym miejscu, które jest łatwo dostępne dla wszelkich niezbędnych prac konserwacyjnych. Nie izoluj napędu (materiałami izolacyjnymi).





Ręczne sterowanie



Aby uruchomić napęd ręcznie, wciśnij i przytrzymaj czerwony przycisk "A" i przekręć czerwone pokrętko "B" do żądanej pozycji.

Normy referencyjne

- Znak EC
- Dyrektywa EMC 2014/30/EC
- Dyrektywa niskonapięciowa 2014/35/EC

Wymiary

Zawór						Zawór z napędem						Izolacja						
G (DN)	Przyłącze kołnierzowe	A [mm]	I [mm]	B [mm]	J [mm]	S [mm]	H [mm]	W [mm]	B1 [mm]	J1 [mm]	A1 [mm]	S1 [mm]	X [mm]	Y [mm]	Ø	A2 [mm]	B2 [mm]	S2 [mm]
1 1/4" (DN32)	F03	110	52	83	50	65	50	9	163	130	157	76	36	9	M5	125	90	80
1 1/2" (DN40)	F05	120	59	102	62	80	55	10	182	142	157	76	50	11	M6	130	110	95
2" (DN50)	F05	140	68	117	69	96	70	10	197	149	157	76	50	11	M6	150	120	110

Specyfikacja produktu

R276B

2-drogowy zawór strefowy z izolacją i napędem 24 V lub 230 V w zależności od wersji, z możliwością sterowania ręcznego. Korpus, kula, trzpień zaworu z mosiądzu CW617N. Uszczelki w FPM. Izolacja z ekspandowanego usieciowanego polietyleny. Zakres temperatury roboczej (zawór + napęd): -5 ÷ 110 °C. Ciśnienie nominalne (PN): 40 bar. Maksymalna różnica ciśnień: 16 bar. Przyłącza: GW-GW ISO 228. Przyłącze napędu: ISO 5211. Praca z płynami: woda, woda i glikol (maks. 50%). Typ działania napędu: ON/OFF [WŁ. / WYŁ.] Czas otwarcia: 60 s. Klasa izolacji napędu: IP65. Zakres temperatury roboczej otoczenia dla napędu: -5 ÷ 55 °C. Zakres wilgotności otoczenia dla napędu: 95%.

Dodatkowe informacje

Dodatkowe informacje można znaleźć na stronie internetowej www.giacomini.com albo uzyskując je od serwisu technicznego: ☎ +39 0322 923372 📞 +39 0322 923255 ✉ consulenza.prodotti@giacomini.com Niniejsza ulotka ma wyłącznie charakter informacyjny. Firma Giacomini S.p.A. zastrzega sobie prawo modyfikacji produktów opisanych w niniejszej broszurze z przyczyn technicznych albo handlowych bez uprzedniego powiadomienia. Informacje przedstawione w karcie katalogowej nie zwalniają użytkownika z przestrzegania obowiązujących przepisów. Giacomini S.p.A. Via per Alzo, 39 - 28017 San Maurizio d'Opaglio (NO) Italy