


R206B-1

Opis

Równoważenie jest niezbędne do oszczędzania energii wykorzystywanej w systemach hydraulicznych. R206B-1 to statyczne zawory równoważące, które umożliwiają stopniową i precyzyjną regulację przepływu.

Wersje i kody produktu

Kod produktu	Przyłącza
R206BY113	1/2" GW
R206BY114	3/4" GW
R206BY115	1" GW

Dane techniczne

- Zakres temperatury: 5÷110 °C
- Maksymalne ciśnienie robocze: 25 bar (2500 kPa)

Materiały

- Korpus: mosiądz UNI EN 12165 - CW617N
- Pokrętko: ABS, kolor biały

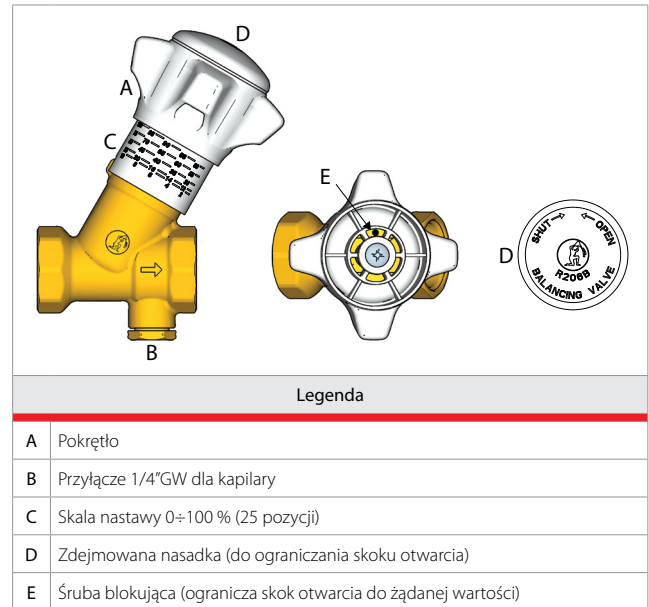
Kv zaworu

Przyłącza	Kv
1/2"	2,10
3/4"	4,40
1"	6,25

Główne cechy

- Przyłącze dla kapilary regulatora różnicy ciśnień (R206C): 1/4" GW ISO 228
- Funkcja zamknięcia
- Możliwość wstępnego ustawienia

Komponenty



Legenda

A	Pokrętko
B	Przyłącze 1/4"GW dla kapilary
C	Skala nastawy 0÷100 % (25 pozycji)
D	Zdejmowana nasadka (do ograniczania skoku otwarcia)
E	Śruba blokująca (ogranicza skok otwarcia do żądanej wartości)

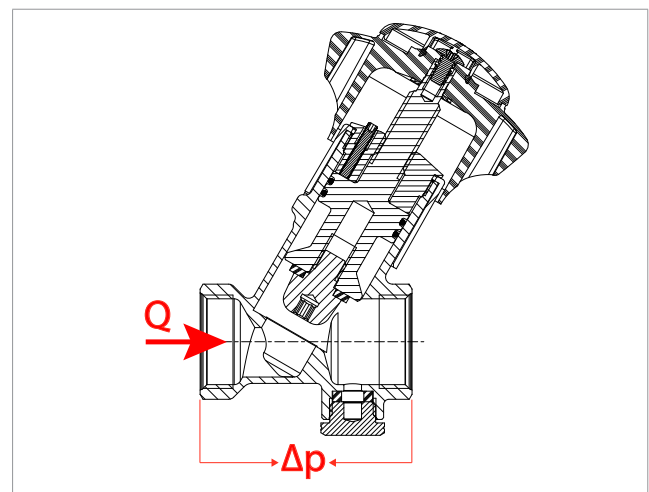
Działanie

Ustawianie wstępne

Zawory R206B-1 wyposażone są w mechanizm mechanicznej pamięci otwarcia (nastawy wstępnej). Działanie tego mechanizmu polega na ograniczeniu skoku pokrętki ręcznego (A) poprzez śrubę blokującą (E).

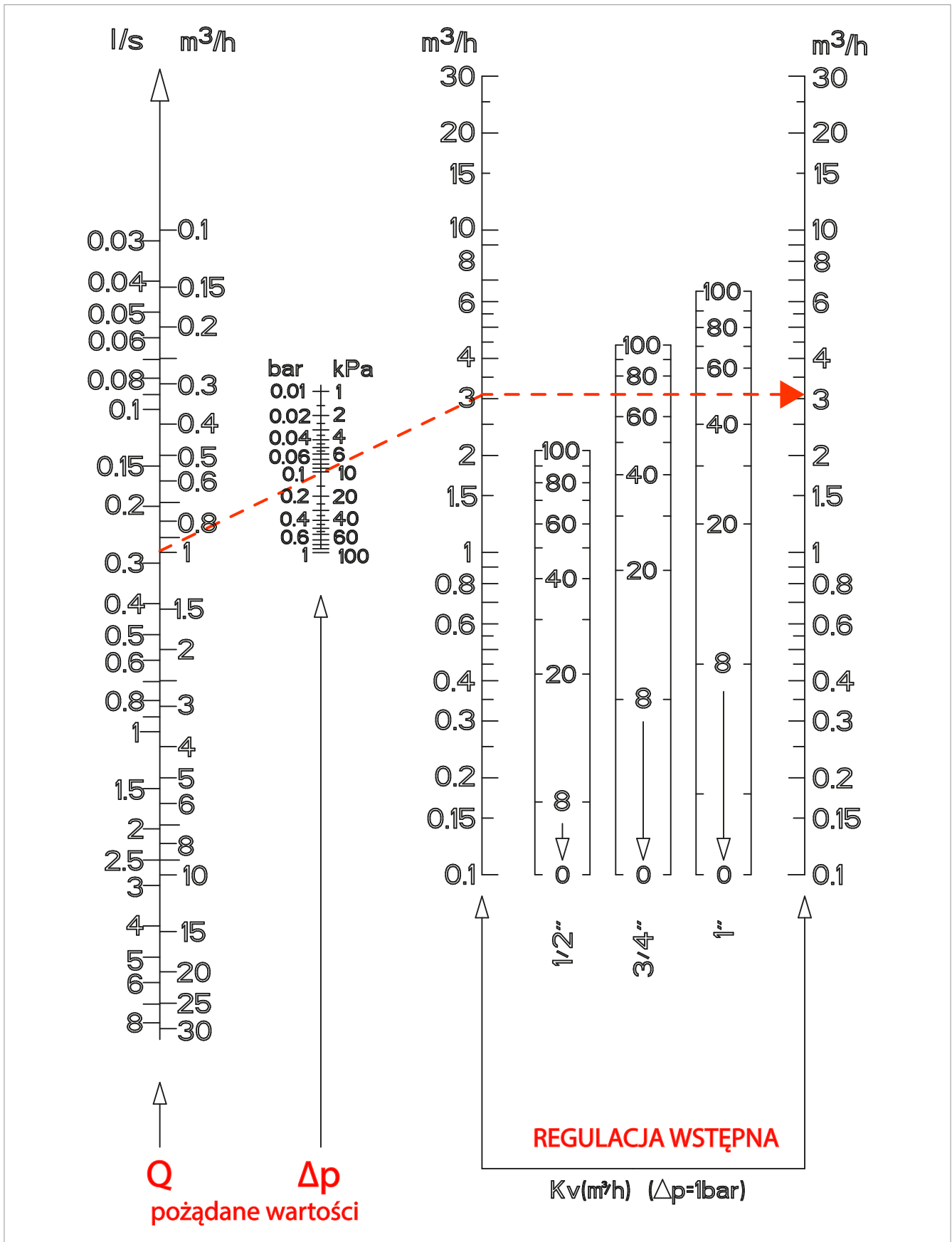
Ustawienie wstępne wykonuje się w następujący sposób:

- 1) Wybrać żądane natężenie przepływu Q w zależności od różnicy ciśnień Δp ;
- 2) Na podstawie wykresu nastawy wstępnej określić regulację, która ma być przeprowadzona w celu uzyskania żądanego natężenia przepływu Q w zależności od różnicy ciśnień Δp zgodnie z wielkością zaworu,
- 3) Dokonać regulacji zaworu R206B-1 za pomocą pokrętki (A), na skali regulacyjnej (C);
- 4) Dokręć zgodnie z ruchem wskazówek zegara śrubę blokującą nastawy wstępnej (E) za pomocą klucza imbusowego 1,5 mm.



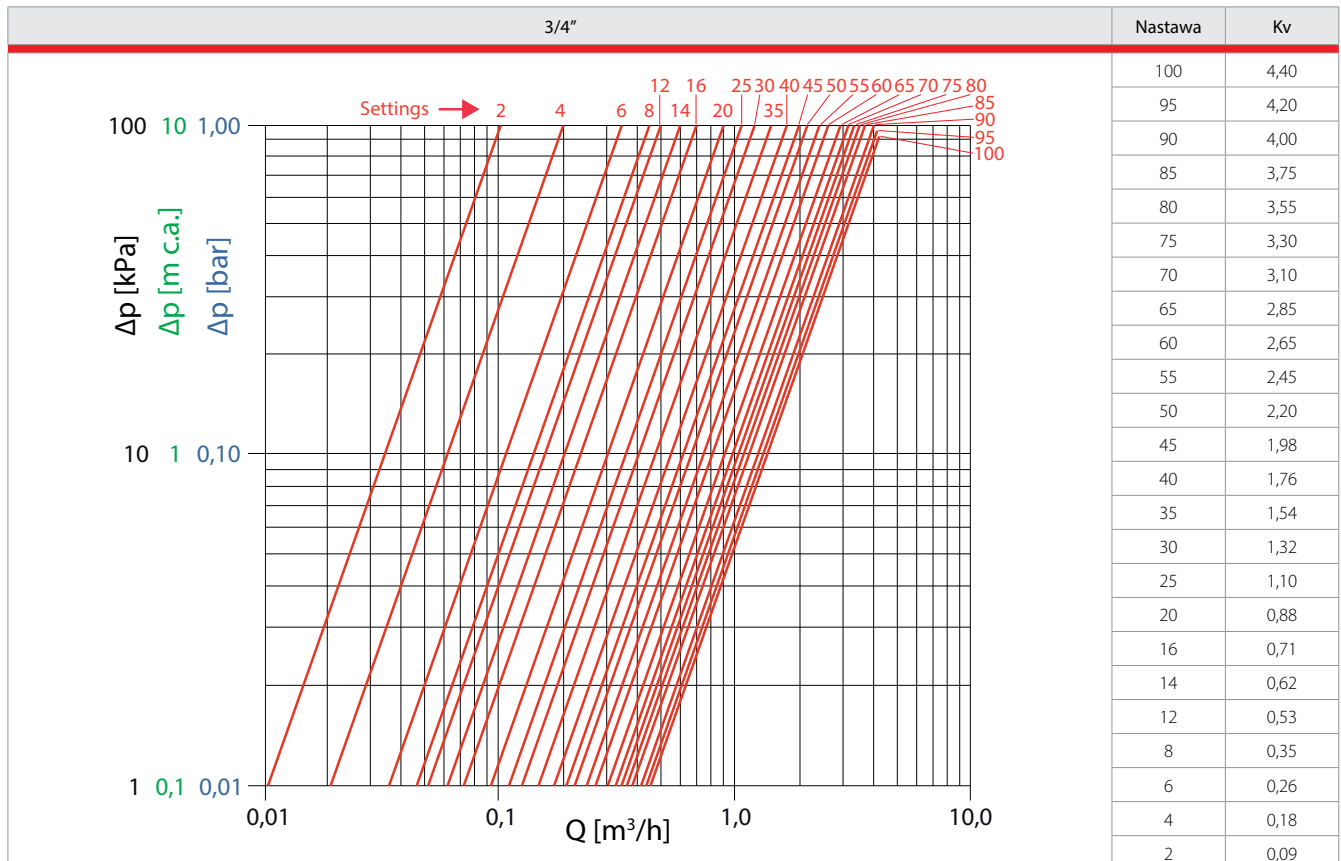
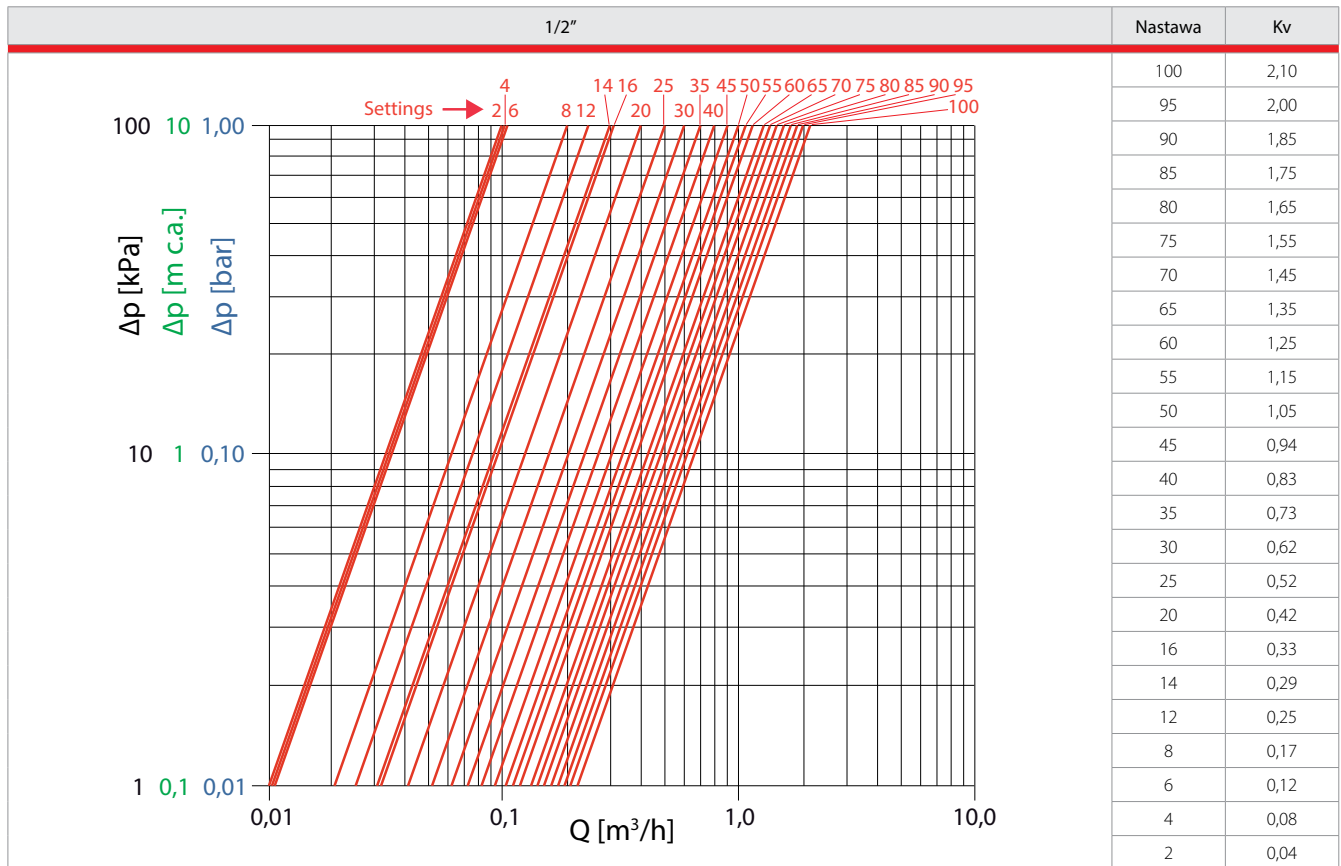


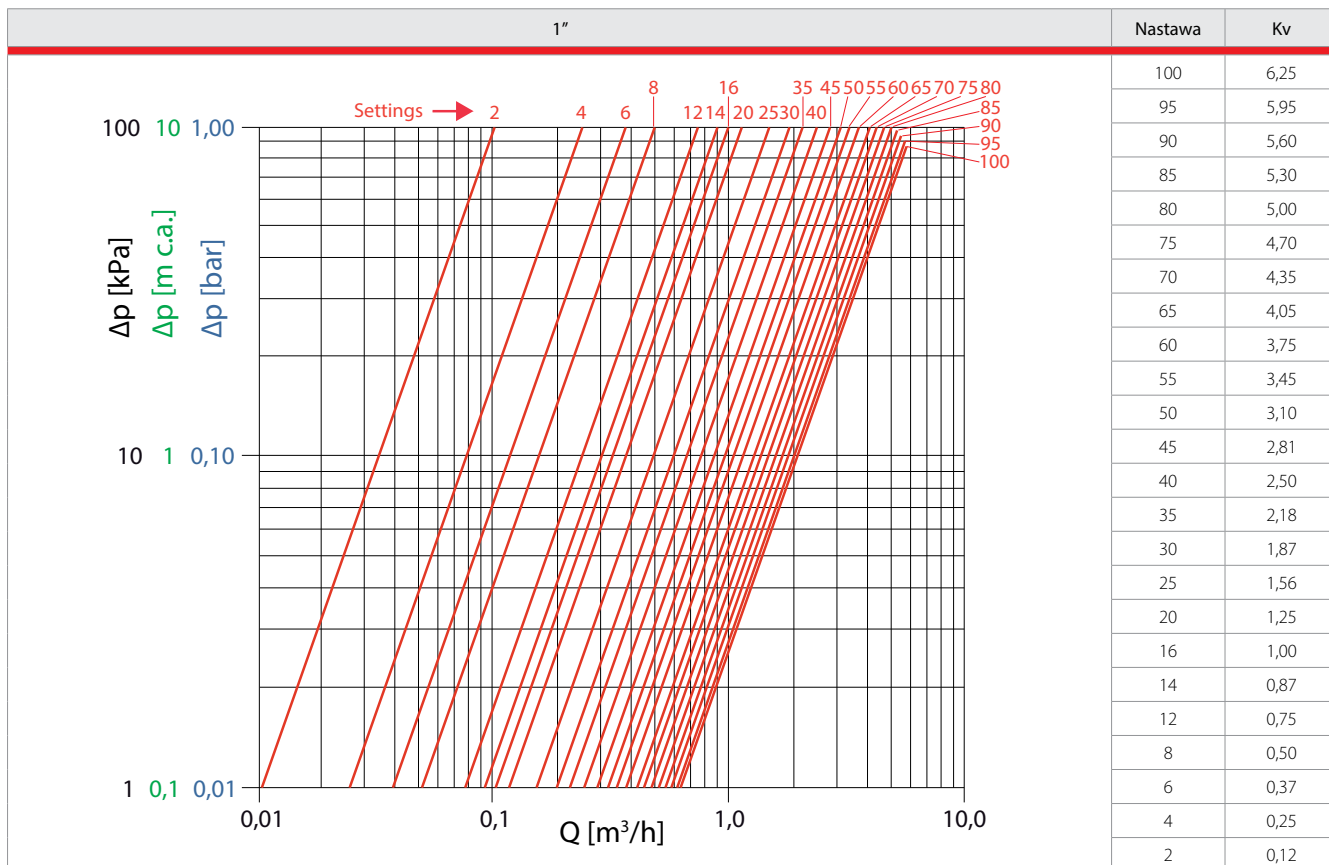
Schemat ustawienia wstępnego





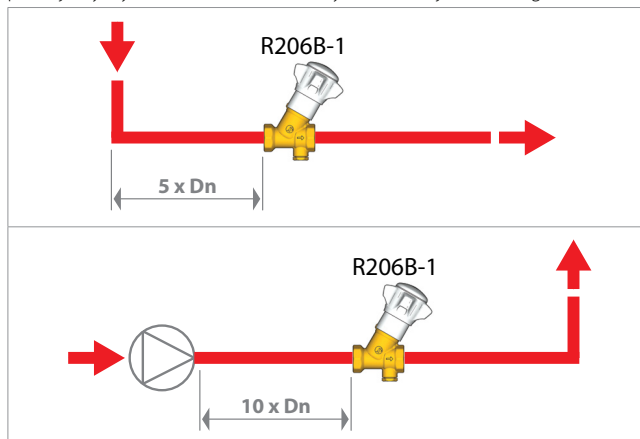
Straty ciśnienia



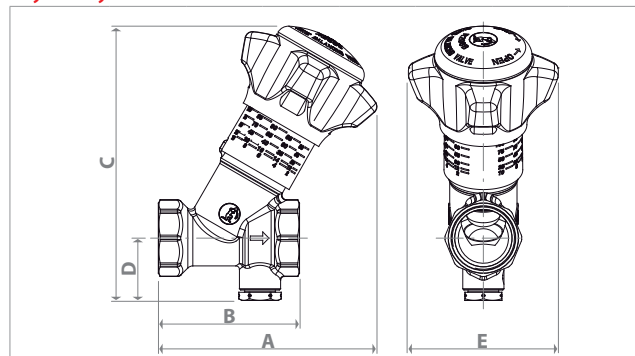


Instalacja

- Zawór musi być zamontowany z zachowaniem swobodnego dostępu do pokręta.
- Zawór i rura, na której jest zainstalowany, muszą mieć taką samą średnicę nominalną.
- Przed montażem zaworu R206B należy przepłukać układ.
- Aby zabezpieczyć zawór przed ewentualnymi zanieczyszczeniami, przed zaworem należy umieścić filtr.
- Przestrzegać kierunku przepływu wskazanego na korpusie zaworu.
- Zawór może być montowany na rurociągach poziomych lub pionowych.
- Jeśli zawór jest montowany za zakrzywioną część rury, zaleca się zachowanie prostej rury przed zaworem na minimalnej długości równej 5-krotnej średnicy nominalnej (Dn) samego zaworu. Jeśli bezpośrednio przed zaworem znajduje się pompa cyrkulacyjna, minimalna zalecana długość prostej rury wynosi 10-krotność średnicy nominalnej (Dn) samego zaworu.



Wymiary



Kod produktu	Przyłącza	Dn	A [mm]	B [mm]	C [mm]	D [mm]	E [mm]
R206BY113	1/2"GW	15	93	54	117	24	64
R206BY114	3/4"GW	20	93	60	117	27	64
R206BY115	1"GW	25	97	68	120	30	64

Specyfikacja produktu

R206B-1

Zawór równoważący statyczny z przyłączem gwintowym GW ISO 228. Z przyłączem 1/4 "GW dla kapilary regulatora różnicy ciśnień. Funkcja zamykania i możliwość nastawy wstępnej. Zakres temperatur: 5÷110 °C. Maksymalne ciśnienie robocze: 25 bar (2500 kPa). Korpus wykonany z mosiądzu UNI EN 12165 - CW617N. Pokręto z tworzywa ABS, kolor biały.

Dodatkowe informacje

Dodatkowe informacje można znaleźć na stronie internetowej www.giacomini.com albo uzyskując je od serwisu technicznego: ☎ +39 0322 923372 📠 +39 0322 923255 ✉ consulenza.prodotti@giacomini.com Niniejsza ulotka ma wyłącznie charakter informacyjny. Firma Giacomini S.p.A. zastrzega sobie prawo modyfikacji produktów opisanych w niniejszej broszurze z przyczyn technicznych albo handlowych bez uprzedniego powiadomienia. Informacje przedstawione w karcie katalogowej nie zwalniają użytkownika z przestrzegania obowiązujących przepisów. Giacomini S.p.A. Via per Alzo, 39 - 28017 San Maurizio d'Opaglio (NO) Italy



Informacja towarzysząca oznakowaniu znakiem B

 20	Giacomini S.p.A. Via per Alzo, 39-28017 San Maurizio D'opaglio (NO), Italy
	Krajowa Deklaracja Właściwości Użytkowych nr 41/2020
	PN-M-75002:2016-10 – Armatura instalacji wodociągowych i centralnego ogrzewania. Wymagania ogólne i badania.
	Zawory równoważące korpus mosiężny R206BYxxx gdzie: xxx oznacza: rozmiar
Zasadnicze charakterystyki wyrobu budowlanego dla zamierzonego zastosowania lub zastosowań	Deklarowane właściwości użytkowe
Konstrukcja i wygląd	Zgodnie z PN-M-75002:2016-10, pkt 5.1
Materiały	Zgodnie z PN-M-75002:2016-10, pkt 5.2
Działanie	Zgodnie z PN-M-75002:2016-10, pkt 5.4
Szczelność	Zgodnie z PN-M-75002:2016-10, pkt 5.5
Wytrzymałość hydrauliczna	Zgodnie z PN-M-75002:2016-10, pkt 5.7
Trwałość	Zgodnie z PN-M-75002:2016-10, pkt 5.9
Maksymalne ciśnienie robocze	25 bar.
Maksymalna temperatura pracy	110 °C.