

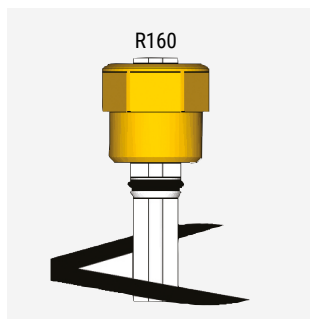


Opis

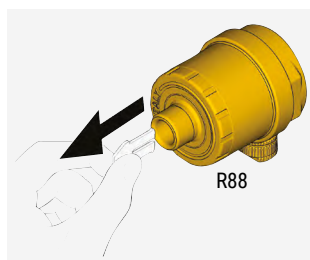
Mosiężny zawór stopowy do odpowietrzników serii R88, R99.

Instrukcja montażu: R160 z R88

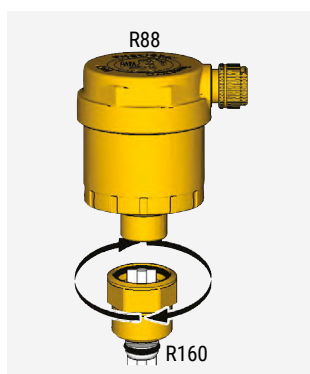
Aby wyposażyć R88 R160 należy wykonać następujące czynności:



Przed przykręceniem zaworu R160 należy sprawdzić, czy plastikowa łopatką nie koliduje w działaniu części znajdujących się wewnątrz gniazda. Należy zachować wolną przestrzeń co najmniej 35 mm. W razie potrzeby należy odciąć nożyczkami nadmiar łopatki.



Po przykręceniu zaworu R160 do gniazda montażowego w instalacji. Następnie należy zdjąć plastikową łopatkę z automatycznego odpowietrznika i przystąpić do montażu R160.



Przykręcić automatyczny odpowietrznik do zaworu stopowego R160, upewniając się, że plastikowa łopatką jest prowadzona przez otwór w korpusie automatycznego zaworu odpowietrzającego.

Dane techniczne

- Zakres temperatury: 5 ÷ 120 °C
- Maks. ciśnienie robocze: 14 bar
- Ciecze: woda, roztwór wody z glikolem (maks. 50%)


Wersje i kody produktu

Kod produktu	Rozmiar	Wersja
R160Y001	1/4" x 3/8"	Mosiężna
R160Y002	1/4" x 1/2"	

Dodatkowe informacje

Dodatkowe informacje można znaleźć na stronie internetowej www.giacomini.com albo uzyskując je od serwisu technicznego: ☎ +39 0322 923372 📠 +39 0322 923255 ✉ consulenza.prodotti@giacomini.com
Niniejsza ulotka ma wyłącznie charakter informacyjny. Firma Giacomini S.p.A. zastrzega sobie prawo modyfikacji produktów opisanych w niniejszej broszurze z przyczyn technicznych albo handlowych bez uprzedniego powiadomienia. Informacje przedstawione w karcie katalogowej nie zwalniają użytkownika z przestrzegania obowiązujących przepisów.
Giacomini S.p.A. Via per Alzo, 39 - 28017 San Maurizio d'Opaglio (NO) Italy

Informacja towarzysząca oznakowaniu znakiem B

 <p>20</p>	Giacomini S.p.A. Via per Alzo, 39-28017 San Maurizio D'opaglio (NO), Italy
	Krajowa Deklaracja Właściwości Użytkowych nr 22/2020
	PN-M-75002:2016-10 – Armatura instalacji wodociągowych i centralnego ogrzewania. Wymagania ogólne i badania.
	Zawory odpowietrzające R160Yxxx gdzie: xxx oznacza: rozmiar i rodzaj przyłącza
Zasadnicze charakterystyki wyrobu budowlanego dla zamierzonego zastosowania lub zastosowań	Deklarowane właściwości użytkowe
Konstrukcja i wygląd	Zgodnie z PN-M-75002:2016-10, pkt 5.1
Materiały	Zgodnie z PN-M-75002:2016-10, pkt 5.2
Szczelność	Zgodnie z PN-M-75002:2016-10, pkt 5.5
Wytrzymałość hydrauliczna	Zgodnie z PN-M-75002:2016-10, pkt 5.7
Maksymalne ciśnienie robocze	14 bar
Zakres temperatury pracy	5÷120 °C
Wpływ na jakość wody	Atest PZH