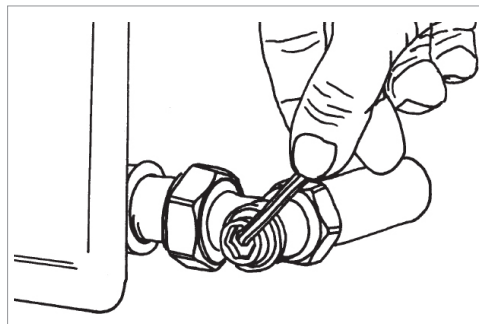
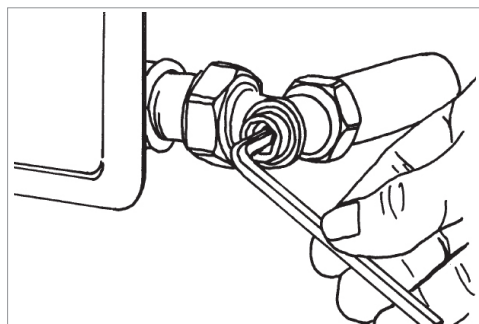




- IT** Condizioni d'esercizio: Pressione nominale: PN 10  
Temperatura max.: 110 °C
- FR** Conditions d'exercice: Pression nominale: PN 10  
Température maximale: 110 °C
- DE** Technische Eigenschaften: Nominaldruck: PN 10  
Max. Temperatur: 110 °C
- EN** Technical features: Nominal pressure: PN 10  
Max. temperature: 110 °C
- ES** Condiciones de ejercicio: Presión nominal: PN 10  
Temperatura max.: 110 °C

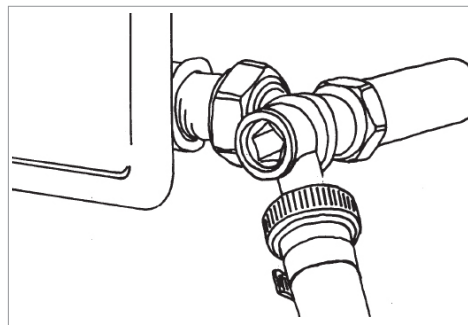


- IT** La chiusura del detentore si ottiene manovrandone l'asta con una chiave a brugola da 5 mm.
- FR** La fermeture du té de réglage est obtenue en manoeuvrant l'axe à l'aide d'une clé à alènes de 5 mm.
- DE** Mit einem 5 mm Imbusschlüssel wird der Verschluss des Detentors zugezogen.
- EN** The lockshield can be closed by turning the stem with a 5 mm Allen key.
- ES** El cierre del detentor se obtiene manobrando el asta con una llave hexagonal de 5 mm.



- IT** Un anello posto superiormente all'otturatore viene posizionato ad un numero di giri prestabilito dal calcolo, manovrandolo per mezzo di una chiave a brugola da 6 mm. Tale anello non consentirà all'otturatore di aprirsi oltre il valore prestabilito. Ciò è indispensabile per ritrovare la taratura originaria dopo che in detentore viene chiuso per una possibile manutenzione.
- FR** On positionne ensuite la bague de blocage (mémoire) suivant le nombre de tours déterminé par le calcul. Pour ceci, on utilise une clé à alènes de 6 mm. Cette manoeuvre permet de retrouver le réglage initial après la fermeture du té.
- DE** Ein darüberliegender Ring wird entsprechend der vorberechneten Durchflussmenge mit der angegebenen Anzahl von Umdrehungen eingestellt. Hierzu wird ein 6 mm Imbusschlüssel verwendet. Dieser Ring verhindert eine Öffnung des Verschlusses über den festgelegten Punkt hinaus. Aus diese Weise wird die ursprüngliche Einstellung gefunden, wenn der Detentor für Arbeiten am Heizkörper geschlossen wird.
- EN** After calculating the number of turns required to give the correct flow rate, the ring on the flow rate adjusting screw can be set to the exact position with the use of a 6 mm Allen key. The ring stops the adjustment screw from being turned beyond the pre-set position.  
This feature is essential in order to return to the original setting after the lockshield has been closed and maintenance to the radiator carried out.

- ES** Un anillo puesto sobre el obturador viene posicionado de un número de vueltas, manobrando el mismo con una llave hexagonal de 6 mm. Eso anillo imposibilita el obturador de abrirse más del valor prefijado. Eso es necesario para hallar la originaria juesta a punto después que el detentor viene cerrado para una posible manutención del radiador.



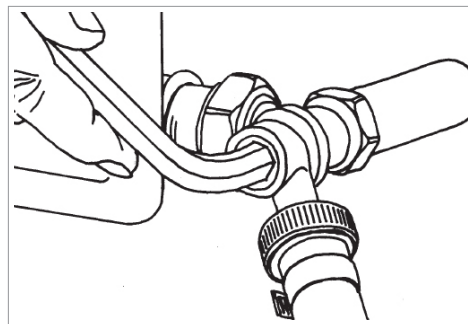
- IT** Lo svuotamento del radiatore si effettua come segue: Si chiude l'otturatore principale con una chiave a brugola da 5 mm. Si collega il dispositivo di scarico R700 alla parte superiore del detentore, sul filetto che normalmente riceve il cappuccio, quindi si inserisce nell'apposita sagomatura esagonale una chiave a brugola da 10 mm, fino ad ingaggiare il corrispondente esagono del vitone. Si allenta di qualche giro il vitone mediante la chiave così inserita. Attraverso gli appositi passaggi ricavati tra corpo e vitone, l'acqua del radiatore fuoriesce e con un normale tubo di gomma viene scaricata.

- FR** La vidange du radiateur s'effectue de la manière suivante: Fermer le clapet principal à l'aide d'une clé à alène de 5 mm. Elarger le dispositif de vidange R700 que le sortie supérieure du té de réglage à la place du capuchon. Insérer la clé à alènes de 10 mm de façon à ce que l'exagone du té corresponde à celui du joint d'étanchéité, il suffit alors de dévisser le mécanisme de quelques tours et la vidange s'effectuera facilement.

- DE** Heizkörperentleerung: Einstellspindel mit 5 mm Imbus ganz schliessen. Entleerungstülle R700 am Kappengewinde aufschrauben. Innenteil mit einem 10 mm Imbus lösen. Dabei beachten, dass der Sechskant sich in den Innensechskant einfügt. Das Wasser entströmt durch einem Freiraum zwischen Körper und Innenteil. Es kann mit einem Standard-Schlauch abgeleitet werden.

- EN** Procedure for draining the radiator is as follows: With a 5 mm Allen key, close the flow rate adjusting screw. Connect the draining device R700 into the upper part of the lockshield, using the thread normally housing the protecting cap. Place 10 mm Allen key on the fitting (ensuring the hexagonal shape and bonnet and can be drained by means of a standard rubber tube.

- ES** El vaciamiento del radiador se efectua en esta manera: Se cierre el obturador principal con una llave hexagonal de 5 mm. Se enlaza el dispositivo de descarga R700 con la parte superior del detentor, en la rosca que normalmente recibe el capucho. Después se inserta en la adecuada moldura una llave hexagonal de 10 mm, hasta que engancha el correspondiente hexagono de la montura. Se reloja de alguna vuelta la montura mediante la llave así inserta. Al través de los adecuados pasos obtenidos entre cuerpo y montura, el agua del radiador sale y viene descargada con un tubo normal de goma.



- IT** Il ripristino delle condizioni iniziali si effettua molto semplicemente richiudendo il vitone, staccando il raccordo R700, e riaprendo l'otturatore fino alla battuta del pre-regolaggio. L'apposito cappuccio completa quindi il detentore.

- FR** On retrouve les conditions initiales en refermant la vidange, en etant le dispositif R700 et ouvrant le clapet jusqu'à sa butée de pré-réglage. On peut alors remettre le capuchon.

- DE** Die Wiederherstellung des ursprünglichen Bedingungen ist sehr einfach. Nach Schließung des Durchlauffringes wird Entleerungshilfe R700 entfernt und der Verschluss wieder bis zum Anschlag an den Einstellungsring geöffnet. Auf den Detentor wird dann nur noch die Verschlusskappe aufgedreht.

- EN** Re-set the original condition can easily be performed by closing the shutter, taking off the R700 device and re-opening the shutter until the pre-regulating screw. The plastic cover is then fitted to the lockshield.

- ES** El retorno a las condiciones iniciales se efectua más simplemente cerrando de nuevo la montura, desprendiendo el racor R700, y abriendo de nuevo el obturador hasta el afirmador de pre-regulación. El adecuado capucho integra por lo tanto el detentor.

#### Altre informazioni

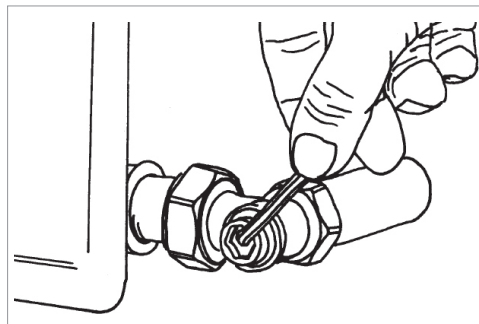
Per ulteriori informazioni consultare il sito [www.giacomini.com](http://www.giacomini.com) o contattare il servizio tecnico: ☎ +39 0322 923372 📠 +39 0322 923255 ✉ [consulenza.prodotti@giacomini.com](mailto:consulenza.prodotti@giacomini.com)  
Questa comunicazione ha valore indicativo. Giacomini S.p.A. si riserva il diritto di apportare in qualunque momento, senza preavviso, modifiche per ragioni tecniche o commerciali agli articoli contenuti nella presente comunicazione. Le informazioni contenute in questa comunicazione tecnica non esentano l'utilizzatore dal seguire scrupolosamente le normative e le norme di buona tecnica esistenti. Giacomini S.p.A. Via per Alzo, 39 - 28017 San Maurizio d'Opaglio (NO) Italy

#### Additional information

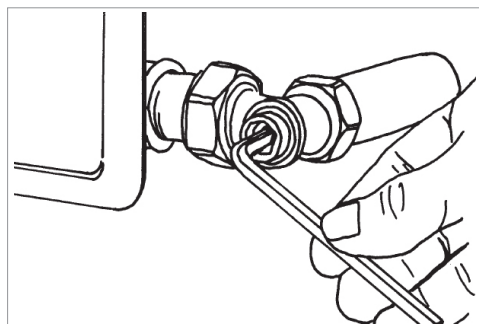
For additional information please check the website [www.giacomini.com](http://www.giacomini.com) or contact the technical service: ☎ +39 0322 923372 📠 +39 0322 923255 ✉ [consulenza.prodotti@giacomini.com](mailto:consulenza.prodotti@giacomini.com)  
This pamphlet is merely for information purposes. Giacomini S.p.A. retains the right to make modifications for technical or commercial reasons, without prior notice, to the items described in this pamphlet. The information described in this technical pamphlet does not exempt the user from following carefully the existing regulations and norms on good workmanship. Giacomini S.p.A. Via per Alzo, 39 - 28017 San Maurizio d'Opaglio (NO) Italy



- IT** Condizioni d'esercizio: Pressione nominale: PN 10  
Temperatura max.: 110 °C
- FR** Conditions d'exercice: Pression nominale: PN 10  
Température maximale: 110 °C
- DE** Technische Eigenschaften: Nominaldruck: PN 10  
Max. Temperatur: 110 °C
- EN** Technical features: Nominal pressure: PN 10  
Max. temperature: 110 °C
- ES** Condiciones de ejercicio: Presión nominal: PN 10  
Temperatura max.: 110 °C

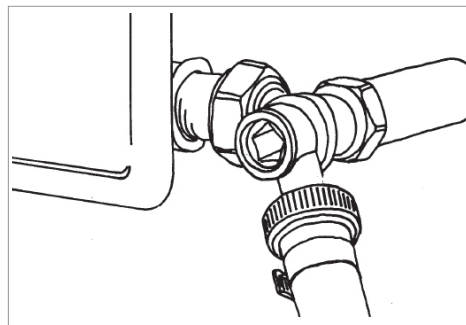


- IT** La chiusura del detentore si ottiene manovrandone l'asta con una chiave a brugola da 5 mm.
- FR** La fermeture du té de réglage est obtenue en manoeuvrant l'axe à l'aide d'une clé à alènes de 5 mm.
- DE** Mit einem 5 mm Imbuschlüssel wird der Verschluss des Detentors zugezogen.
- EN** The lockshield can be closed by turning the stem with a 5 mm Allen key.
- ES** El cierre del detentor se obtiene manobrando el asta con una llave hexagonal de 5 mm.



- IT** Un anello posto superiormente all'otturatore viene posizionato ad un numero di giri prestabilito dal calcolo, manovrandolo per mezzo di una chiave a brugola da 6 mm. Tale anello non consentirà all'otturatore di aprirsi oltre il valore prestabilito. Ciò è indispensabile per ritrovare la taratura originaria dopo che in detentore viene chiuso per una possibile manutenzione.
- FR** On positionne ensuite la bague de blocage (mémoire) suivant le nombre de tours déterminé par le calcul. Pour ceci, on utilise une clé à alènes de 6 mm. Cette manoeuvre permet de retrouver le réglage initial après la fermeture du té.
- DE** Ein darüberliegender Ring wird entsprechend der vorberechneten Durchflussmenge mit der angegebenen Anzahl von Umdrehungen eingestellt. Hierzu wird ein 6 mm Imbuschlüssel verwendet. Dieser Ring verhindert eine Öffnung des Verschlusses über den festgelegten Punkt hinaus. Aus diese Weise wird die ursprüngliche Einstellung gefunden, wenn der Detentor für Arbeiten am Heizkörper geschlossen wird.
- EN** After calculating the number of turns required to give the correct flow rate, the ring on the flow rate adjusting screw can be set to the exact position with the use of a 6 mm Allen key. The ring stops the adjustment screw from being turned beyond the pre-set position.  
This feature is essential in order to return to the original setting after the lockshield has been closed and maintenance to the radiator carried out.

- ES** Un anillo puesto sobre el obturador viene posicionado de un número de vueltas, manobrando el mismo con una llave hexagonal de 6 mm. Eso anillo imposibilita el obturador de abrirse más del valor prefijado. Eso es necesario para hallar la originaria juesta a punto después que el detentor viene cerrado para una posible manutención del radiador.



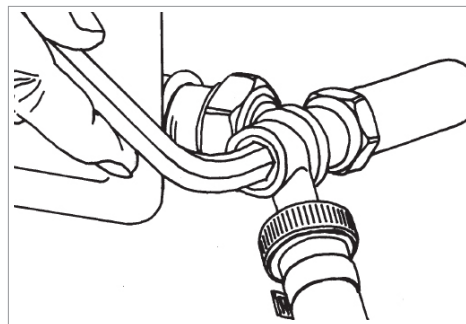
- IT** Lo svuotamento del radiatore si effettua come segue: Si chiude l'otturatore principale con una chiave a brugola da 5 mm. Si collega il dispositivo di scarico R700 alla parte superiore del detentore, sul filetto che normalmente riceve il cappuccio, quindi si inserisce nell'apposita sagomatura esagonale una chiave a brugola da 10 mm, fino ad ingaggiare il corrispondente esagono del vitone. Si allenta di qualche giro il vitone mediante la chiave così inserita. Attraverso gli appositi passaggi ricavati tra corpo e vitone, l'acqua del radiatore fuoriesce e con un normale tubo di gomma viene scaricata.

- FR** La vidange du radiateur s'effectue de la manière suivante: Fermer le clapet principal à l'aide d'une clé à alène de 5 mm. Elanger le dispositif de vidange R700 que le sortie supérieure du té de réglage à la place du capuchon. Insérer la clé à alènes de 10 mm de façon à ce que l'exagone du té corresponde à celui du joint d'étanchéité, il suffit alors de dévisser le mécanisme de quelques tours et la vidange s'effectuera facilement.

- DE** Heizkörperentleerung: Einstellspindel mit 5 mm Imbus ganz schliessen. Entleerungstülle R700 am Kappengewinde aufschrauben. Innenteil mit einem 10 mm Imbus lösen. Dabei beachten, dass der Sechskant sich in den Innensechskant einfügt. Das Wasser entströmt durch einem Freiraum zwischen Körper und Innenteil. Es kann mit einem Standard-Schlauch abgeleitet werden.

- EN** Procedure for draining the radiator is as follows: With a 5 mm Allen key, close the flow rate adjusting screw. Connect the draining device R700 into the upper part of the lockshield, using the thread normally housing the protecting cap. Place 10 mm Allen key on the fitting (ensuring the hexagonal shape and bonnet and can be drained by means of a standard rubber tube.

- ES** El vaciamiento del radiador se efectua en esta manera: Se cierre el obturador principal con una llave hexagonal de 5 mm. Se enlaza el dispositivo de descarga R700 con la parte superior del detentor, en la rosca que normalmente recibe el capucho. Después se inserta en la adecuada moldura una llave hexagonal de 10 mm, hasta que engancha el correspondiente hexagono de la montura. Se reloja de alguna vuelta la montura mediante la llave así inserta. Al través de los adecuados pasos obtenidos entre cuerpo y montura, el agua del radiador sale y viene descargada con un tubo normal de goma.



- IT** Il ripristino delle condizioni iniziali si effettua molto semplicemente richiudendo il vitone, staccando il raccordo R700, e riaprendo l'otturatore fino alla battuta del pre-regolaggio. L'apposito cappuccio completa quindi il detentore.

- FR** On retrouve les conditions initiales en refermant la vidange, en etant le dispositif R700 et ouvrant le clapet jusqu'à sa butée de pré-réglage. On peut alors remettre le capuchon.

- DE** Die Wiederherstellung des ursprünglichen Bedingungen ist sehr einfach. Nach Schließung des Durchlauffringes wird Entleerungshilfe R700 entfernt und der Verschluss wieder bis zum Anschlag an den Einstellungsring geöffnet. Auf den Detentor wird dann nur noch die Verschlusskappe aufgedreht.

- EN** Re-set the original condition can easily be performed by closing the shutter, taking off the R700 device and re-opening the shutter until the pre-regulating screw. The plastic cover is then fitted to the lockshield.

- ES** El retorno a las condiciones iniciales se efectua más simplemente cerrando de nuevo la montura, desprendiendo el racor R700, y abriendo de nuevo el obturador hasta el afirmador de pre-regulación. El adecuado capucho integra por lo tanto el detentor.

#### Altre informazioni

Per ulteriori informazioni consultare il sito [www.giacomini.com](http://www.giacomini.com) o contattare il servizio tecnico: ☎ +39 0322 923372 📠 +39 0322 923255 ✉ [consulenza.prodotti@giacomini.com](mailto:consulenza.prodotti@giacomini.com)  
Questa comunicazione ha valore indicativo. Giacomini S.p.A. si riserva il diritto di apportare in qualunque momento, senza preavviso, modifiche per ragioni tecniche o commerciali agli articoli contenuti nella presente comunicazione. Le informazioni contenute in questa comunicazione tecnica non esentano l'utilizzatore dal seguire scrupolosamente le normative e le norme di buona tecnica esistenti. Giacomini S.p.A. Via per Alzo, 39 - 28017 San Maurizio d'Opaglio (NO) Italy

#### Additional information

For additional information please check the website [www.giacomini.com](http://www.giacomini.com) or contact the technical service: ☎ +39 0322 923372 📠 +39 0322 923255 ✉ [consulenza.prodotti@giacomini.com](mailto:consulenza.prodotti@giacomini.com)  
This pamphlet is merely for information purposes. Giacomini S.p.A. retains the right to make modifications for technical or commercial reasons, without prior notice, to the items described in this pamphlet. The information described in this technical pamphlet does not exempt the user from following carefully the existing regulations and norms on good workmanship. Giacomini S.p.A. Via per Alzo, 39 - 28017 San Maurizio d'Opaglio (NO) Italy