



Imported by GIACOMINI U.K.
Unit 2, Goodrich Close, Westerleigh Business Park,
Yate, South Gloucestershire, BS37 5YT.
support@giacomini.co.uk ☎ 01454311012

IT AVVERTENZE PER IL CORRETTO SMALTIMENTO DEL PRODOTTO

Questo prodotto rientra nel campo di applicazione della Direttiva 2012/19/UE riguardante la gestione dei rifiuti di apparecchiature elettriche ed elettroniche (RAEE). L'apparecchio non deve essere eliminato con gli scarti domestici in quanto composto da diversi materiali che possono essere riciclati presso le strutture adeguate. Informarsi attraverso l'autorità comunale per quanto riguarda l'ubicazione delle piattaforme ecologiche atte a ricevere il prodotto per lo smaltimento ed il suo successivo corretto riciclaggio. Si ricorda, inoltre, che a fronte di acquisto di apparecchio equivalente, il distributore è tenuto al ritiro gratuito del prodotto da smaltire. Il prodotto non è potenzialmente pericoloso per la salute umana e l'ambiente, ma se abbandonato nell'ambiente impatta negativamente sull'ecosistema. Leggere attentamente le istruzioni prima di utilizzare l'apparecchio per la prima volta. Si raccomanda di non usare assolutamente il prodotto per un uso diverso da quello a cui è stato destinato, essendoci pericolo di shock elettrico se usato impropriamente.

Il simbolo del bidone barrato, presente sull'etichetta posta sull'apparecchio, indica la rispondenza di tale prodotto alla normativa relativa ai rifiuti di apparecchiature elettriche ed elettroniche. L'abbandono nell'ambiente dell'apparecchiatura o lo smaltimento abusivo della stessa sono puniti dalla legge.

EN IMPORTANT INFORMATION FOR CORRECT DISPOSAL OF THE PRODUCT

This product falls into the scope of the Directive 2012/19/EU concerning the management of Waste Electrical and Electronic Equipment (WEEE). This product shall not be disposed in to the domestic waste as it is made of different materials that have to be recycled at the appropriate facilities. Inquire through the municipal authority regarding the location of the ecological platforms to receive the product for disposal and its subsequent correct recycling. Furthermore, upon purchase of an equivalent appliance, the distributor is obliged to collect the product for disposal free of charge. The product is not potentially dangerous for human health and the environment, but if abandoned in the environment can have negative impact on the environment. Read carefully the instructions before using the product for the first time. It is recommended that you do not use the product for any purpose rather than those for which it was intended, there being a danger of electric shock if used improperly.

The crossed-out wheeled dustbin symbol, on the label on the product, indicates the compliance of this product with the regulations regarding Waste Electrical and Electronic Equipment. Abandonment in the environment or illegal disposal of the product is punishable by law.

FR AVERTISSEMENTS POUR L'ÉLIMINATION CORRECTE DU PRODUIT

Ce produit entre dans le champ d'application de la directive 2012/19 / UE relative à la gestion des déchets équipements électriques et électroniques (DEEE). L'appareil ne doit pas être jeté avec les ordures ménagères car il est fait de différents matériaux pouvant être recyclés dans des centres appropriés. Renseignez-vous auprès de l'autorité locale concernant l'emplacement des plates-formes écologiques appropriées pour recevoir le produit pour sa destruction et son recyclage correct ultérieur. Il convient également de rappeler que, en cas d'achat d'un appareil équivalent, le distributeur est tenu de collecter le produit à détruire. Le produit n'est potentiellement pas dangereux pour la santé humaine et l'environnement, mais s'il est abandonné dans l'environnement, il a un impact négatif sur l'écosystème. Lisez attentivement les instructions avant d'utiliser l'appareil pour la première fois. Il est interdit d'utiliser le produit pour un usage différent de celui auquel il était destiné, il y a risque de choc électrique si utilisé incorrectement.

Le symbole de la poubelle barrée sur l'étiquette de l'appareil indique sa correspondance produit à la législation relative aux déchets d'équipements électriques et électroniques. L'abandon dans l'environnement de l'équipement ou l'élimination illégale de l'équipement est punissable par la loi.

DE WICHTIGE HINWEISE ZUR KORREKTEN ENTSORGUNG DES PRODUKTS

Dieses Produkt fällt in den Anwendungsbereich der Richtlinie 2012/19/EU über die Entsorgung von Elektro- und Elektronik - Altgeräten (WEEE). Dieses Produkt darf nicht in den Hausmüll entsorgt werden, da es aus verschiedenen Materialien besteht, die in entsprechenden Einrichtungen recycelt werden müssen. Erkundigen sie sich bei ihrer Gemeinde nach dem Standort des nächsten Recyclinghofs bzw. der nächsten Annahmestelle, um das Produkt dem Recycling zuzuführen bzw. fachgerecht zu entsorgen. Darüber hinaus ist der Händler verpflichtet, das Produkt beim Kauf eines gleichwertigen Geräts kostenlos zu entsorgen. Das Produkt ist für die menschliche Gesundheit und die Umwelt potenziell nicht gefährlich. Diese können sich aber, falls sie in der Umwelt gelangen, negativ auf diese auswirken. Lesen Sie daher vor dem ersten Gebrauch des Produkts die Inbetriebnahme-, Bedienungs- und Entsorgungsanweisungen sorgfältig durch. Es wird empfohlen, dass Sie das Produkt nur für den vorgesehenen Zweck verwenden. Bei unsachgemäßer Verwendung bzw. Fehlgebrauch besteht die Gefahr eines elektrischen Schlags.

Das Symbol der durchgestrichenen Mülltonne auf dem Etikett des Produkts weist auf die Konformität dieses Produkts zu den Vorschriften für Elektro- und Elektronik-Altgeräte hin. Das Ablagern in der Umwelt oder die illegale Entsorgung des Produkts ist strafbar.

⚠ Avvertenze per la sicurezza. L'installazione, la messa in servizio e la periodica manutenzione del prodotto devono essere eseguite da personale professionalmente abilitato, in accordo con i regolamenti nazionali e/o i requisiti locali. L'installatore qualificato deve adottare tutti gli accorgimenti necessari, incluso l'utilizzo di Dispositivi di Protezione Individuale, per assicurare la propria incolumità e quella di terzi. L'errata installazione può causare danni a persone, animali o cose nei confronti dei quali Giacomini S.p.A. non può essere considerata responsabile.

♻ Smaltimento imballo. Scatole in cartone: raccolta differenziata carta. Sacchetti in plastica e pluriball: raccolta differenziata plastica.

♻ Smaltimento del prodotto. Alla fine del suo ciclo di vita il prodotto non deve essere smaltito come rifiuto urbano. Può essere portato ad un centro speciale di riciclaggio gestito dall'autorità locale o ad un rivenditore che offre questo servizio.

ℹ Altre informazioni. Per ulteriori informazioni consultare il sito giacomini.com o contattare il servizio tecnico. Questa comunicazione ha valore indicativo. Giacomini S.p.A. si riserva il diritto di apportare in qualunque momento, senza preavviso, modifiche per ragioni tecniche o commerciali agli articoli contenuti nella presente comunicazione. Le informazioni contenute in questa comunicazione tecnica non esentano l'utilizzatore dal seguire scrupolosamente le normative e le norme di buona tecnica esistenti.

⚠ Safety Warning. Installation, commissioning and periodical maintenance of the product must be carried out by qualified operators in compliance with national regulations and/or local standards. A qualified installer must take all required measures, including use of individual Protection Devices, for his and others' safety. An improper installation may damage people, animals or objects towards which Giacomini S.p.A. may not be held liable.

♻ Package Disposal. Carton boxes: paper recycling. Plastic bags and bubble wrap: plastic recycling.

♻ Product Disposal. Do not dispose of product as municipal waste at the end of its life cycle. Dispose of product at a special recycling platform managed by local authorities or at retailers providing this type of service.

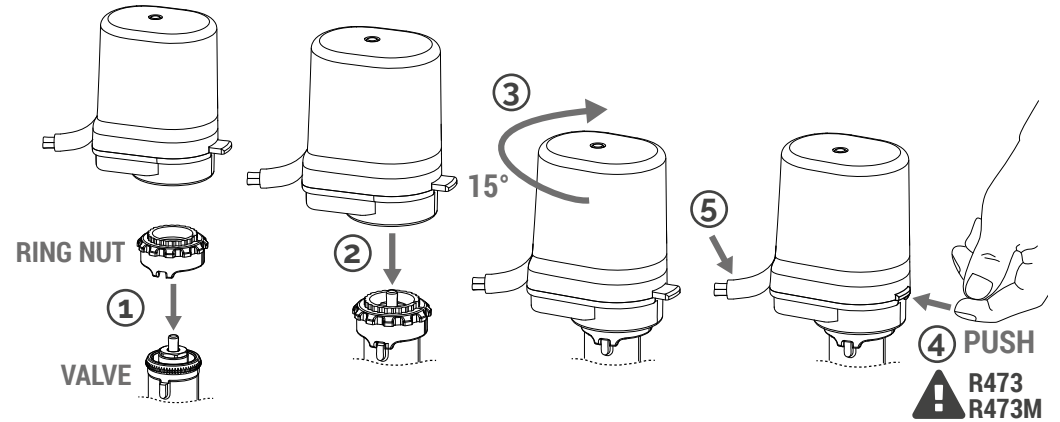
ℹ Additional information. For more information, go to giacomini.com or contact our technical assistance service. This document provides only general indications. Giacomini S.p.A. may change at any time, without notice and for technical or commercial reasons, the items included herewith. The information included in this technical sheet do not exempt the user from strictly complying with the rules and good practice standards in force.

R473, R473M, R478, R478M

Collegamenti elettrici

Electrical connection

Istruzioni / Instruction
047U31938 11/2022



IT

- 1) Agganciare la ghiera dentata all'attacco spingendola verso il basso.
- 2) Montare la testa sulla ghiera.
- 3) Ruotare in senso orario la testa di circa 15° fino ad udire lo scatto di aggancio (per sganciare la testa ruotarla di 15° in senso antiorario).
- ▲ 4) Nelle versioni R473/R473M dopo il montaggio spingere verso l'interno il bottone rosso di blocco.
- 5) Effettuare i collegamenti elettrici rispettando scrupolosamente gli schemi.

▲ Sul circuito di alimentazione deve essere previsto un fusibile o un dispositivo di protezione esterno all'apparecchio che intervenga in condizioni di guasto/cortocircuito.

⚡ Forza di attuazione (carico meccanico): 40 N

EN

- 1) Install the ring nut to the valve, by pushing it downwards.
- 2) Mount the actuator on the ring nut.
- 3) Rotate the actuator 15° clockwise, until the connection click is heard (in order to disassemble the actuator, rotate it 15° counterclockwise).
- ▲ 4) With versions R473/R473M, after the assembly, push the red button inwards.
- 5) Make the electrical connections strictly following the diagrams.

▲ On the supply circuit, a fuse or a protection device external to the device, has to be installed to intervene in case of fault/short circuit conditions.

⚡ Actuation force (mechanical load): 40 N

FR

- 1) Fixer la bague dentelée à l'attache en la poussant vers le bas.
- 2) Montez le micromoteur sur la bague.
- 3) Tourner le micromoteur dans le sens des aiguilles d'une montre d'environ 15° jusqu'à sentir le clic d'accrochage. (Pour détacher le micromoteur, il faut le tourner de 15° dans le sens contraire des aiguilles d'une montre).
- ▲ 4) Avec les modèles R473/R473M après le montage pousser le bouton rouge de blocage vers l'intérieur.
- 5) Relier électriquement le micromoteur en respectant scrupuleusement le schéma.

▲ Sur le circuit d'alimentation, un fusible ou un dispositif de protection externe au micromoteur doit être installé afin d'intervenir en cas de surtension.

⚡ Force d'actionnement (charge mécanique): 40 N



Giacomini S.p.A.
Via per Alzo 39, 28017 San Maurizio d'Opaglio (NO) Italia
consulenza.prodotti@giacomini.com
+39 0322 923372 - giacomini.com

DE

- 1) Adapter so auf Ventilsitz stecken, dass die Nasen des Ventilgehäuses in den Aussparungen des Adapters sitzen.
- 2) Stelltrieb etwas verdreht auf den Adapter aufsetzen und.
- 3) Etwa 15° nach rechts bis zum Einrasten drehen.
- 4) Zum Aktivieren des Stelltriebmodelles R473/R473M den roten Knopf in Pfeilrichtung drücken.
- 5) Elektrische Anschlüsse laut beigefügtem Schaltplan verbinden.

⚠ In den Stromkreislauf muss eine externe Sicherung für den Thermostatkopf installiert werden, welche im Falle einer Störung oder eines Kurzschlusses eingreift.

🔧 Antriebskraft (mechanische Belastung): 40 N

ES

- 1) Encajar la abrazadera dentada en la embocadura de la válvula o colector, con una ligera presión.
- 2) Colocar el cabezal sobre la abrazadera dentada presionando también, de forma que ésta quede inserida en el cabezal.
- 3) Girar el cabezal en sentido horario unos 15° hasta apreciar un golpe de bloqueo del mismo (para desbloquear el cabezal, girarlo 15° en sentido opuesto al horario).
- 4) En el modelo R473/R473M después del montaje, empujar hacia el interior el botón rojo de bloqueo.
- 5) Conectar eléctricamente el cabezal respetando el esquema.

⚠ En el circuito de alimentación, tiene que instalarse un fusible o un dispositivo de protección externa al cabezal termostático, para intervenir en caso de condiciones de fallo/cortocircuito.

🔧 Fuerza de actuación (carga mecánica): 40 N

PT

- 1) Encaixar o anel dentado à ligação, forçando-o para baixo.
- 2) Colocar a cabeça sobre o anel.
- 3) Rodar a cabeça no sentido horário cerca de 15° até sentir o impulso de encaixe (Para desengatar a cabeça deve-se rodá-la de 15° no sentido anti-horário).
- 4) Nos modelos R473/R473M, depois da montagem, deve-se pressionar o botão vermelho de bloqueio.
- 5) Ligar electricamente a cabeça, respeitando escrupulosamente o esquema.

⚠ No circuito de alimentação deverá ser previsto um fusível ou um dispositivo de proteção externo à cabeça elétrica para intervir em caso de falha/curto circuito.

🔧 Binário máximo: 40 N

NL

- 1) De bevestigingsring op het ventielhuis drukken, lettend op de positie van de bevestigingsstandjes.
- 2) De motor op de bevestigingsring plaatsen.
- 3) De motor ongeveer 15° omdraaien in uurwijzerzin tot een bevestigingsclick gehoord wordt. (om de motor later te verwijderen volstaat het hem 15° tegen uurwijzerzin in te draaien).
- 4) Voor het model R473/R473M, na de montage, de rode blokkeringsring naar binnen duwen.
- 5) De motor aansluiten op het elektrisch net volgens bijliggend schema.

⚠ In het voedingscircuit dient een bijkomende externe zekering geïnstalleerd te worden om in te grijpen in geval van fout / kortsluiting.

🔧 Bedieningskracht (mechanische belasting): 40 N

CZ

- 1) Ozubený kroužek nasadíte na výstupky na těle ventilu.
- 2) Nasadíte hlavu na kroužek.
- 3) Zatláče hlavu a současně ji pootočte o 15° doprava, až uslyšíte cvaknutí (demontáž provedte otočením o 15° doleva).
- 4) U provedení R473/R473M zamáčkněte červený jazýček.
- 5) Hlavu připojte dle elektrického schématu.

⚠ Přívod napájecího napětí musí být jistěný, např. zapojením jističe nebo pojistky.

🔧 Ovládací síla: 40 N

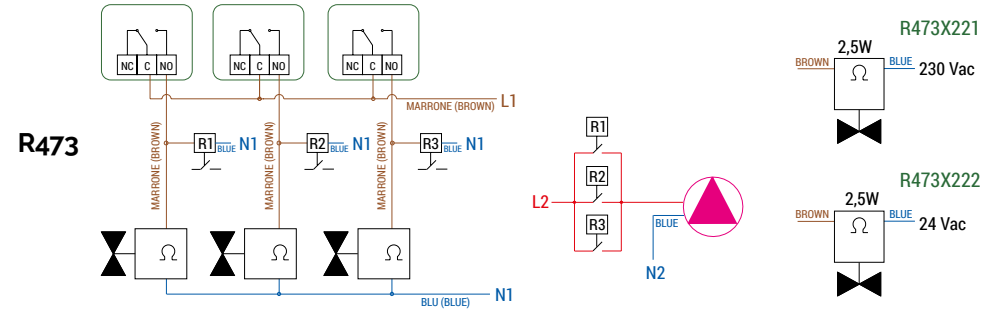
CN

- 1) 将齿形环向下安装到阀门上
- 2) 将执行器按到齿形环上
- 3) 向下用力按压执行器, 然后顺时针旋转15° 进行安装固定 (打开时, 需逆时针旋转15°)
- 4) 安装R473/R473M (N/C) 后, 将红色按钮按进去
- 5) 严格按照产品资料上的接线图进行接线

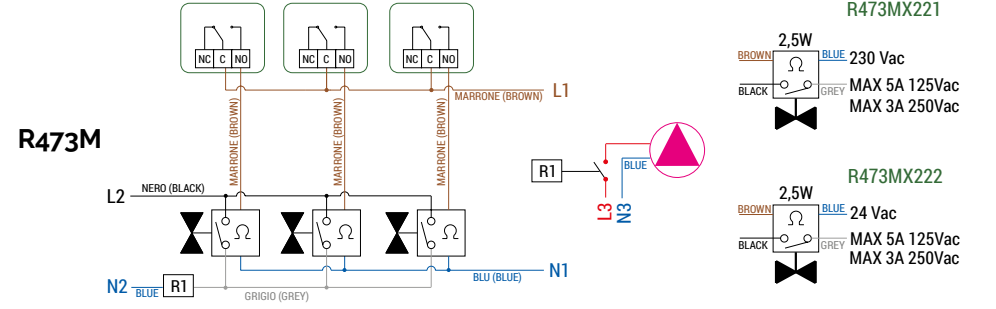
⚠ 最好使用继电器对产品进行保护, 防止任何情况下的电路短路造成产品的损坏。

🔧 机械力: 40 N

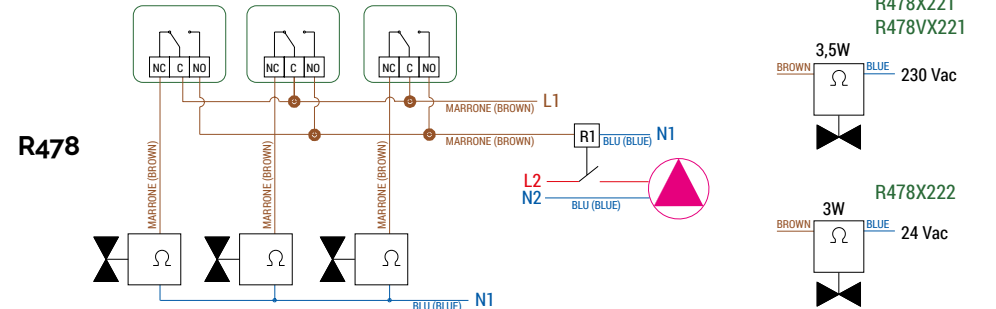
Termostati ambiente / Room thermostats



Termostati ambiente / Room thermostats



Termostati ambiente / Room thermostats



Termostati ambiente / Room thermostats

