



R279D

Descrizione

Le valvole deviatrici R279D sono dispositivi di intercettazione del fluido termovettore che, azionati da un attuatore comandato da un termostato o da un orologio, permettono la deviazione automatica del fluido negli impianti di climatizzazione. Le valvole deviatrici sono ideali per l'utilizzo in impianti dove sono presenti più fonti di generazione di calore.

Description

R279D diverting valves are devices for intercepting the heating fluid which, triggered by an actuator controlled by a thermostat or by a clock, allow for the automatic deviation of the fluid in HVAC systems.

Diverting valves are ideal for use in systems where multiple sources of heat generation are present.

Versioni e codici

Serie - Series	Codice - Product code	Attacchi - Connections	N° vie - No. ways	Otturatore - Stopper
R279D	R279DY024	G 3/4"F	3	A sfera Ball
	R279DY025	G 1"F		

Versions and product codes

Codici di completamento

- Attuatori K270 o K272.

Completion codes

- Actuators K270 or K272.

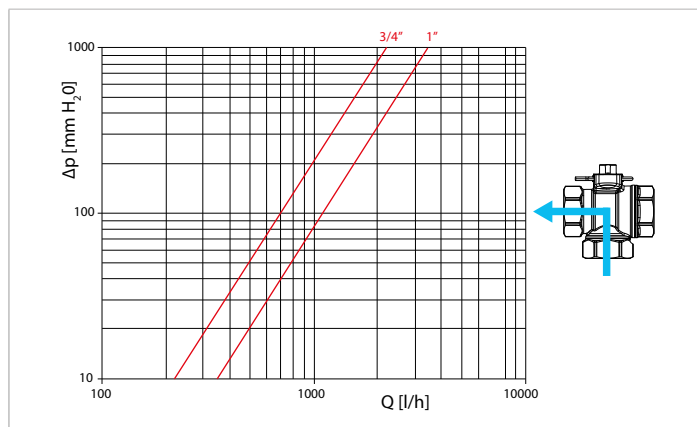
Dati tecnici

- Fluidi di impiego: acqua, soluzioni glicolate (max. 50 %)
- Campo di temperatura: 5÷110 °C
- Pressione massima di esercizio: 10 bar

Technical data

- Fluids: water, glycol solutions (max. 50 %)
- Temperature range: 5÷110 °C
- Max. working pressure: 10 bar

Perdite di carico

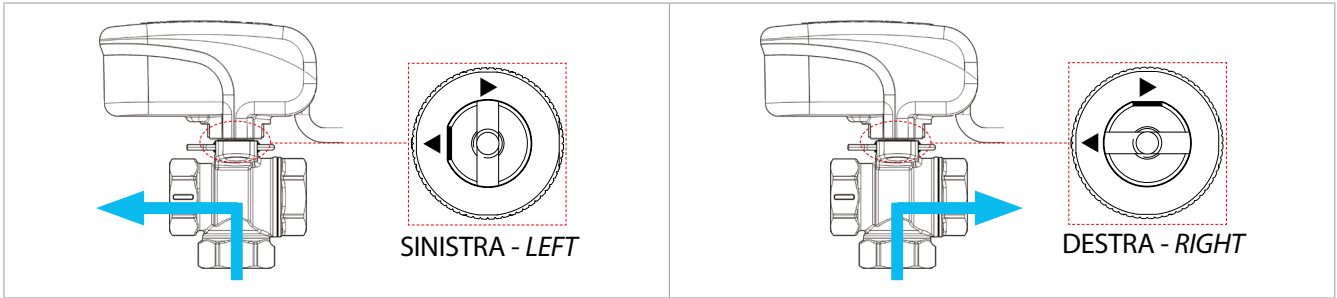


Losses of pressure

Codice - Product code	Attacchi - Connections	Kv
R279DY024	3/4"	7,00
R279DY025	1"	11,00

Funzionamento

Funzionamento attuatori K270/K272 con valvole deviatrici R279D



Operation

Operation of K270/K272 actuators with R279D diverting valves

Installazione



Avvertenza.

Il collegamento all'impianto deve sempre avvenire rispettando il senso di flusso indicato dalle frecce impresse sui corpi.

Le valvole complete di attuatori, vanno montate in posizione orizzontale o verticale con coperchio rivolto verso l'alto.

Devono essere installate in luoghi asciutti, protetti e di facile accesso per eventuali successivi interventi di manutenzione.

Non coprire con materiali isolanti.

Installation



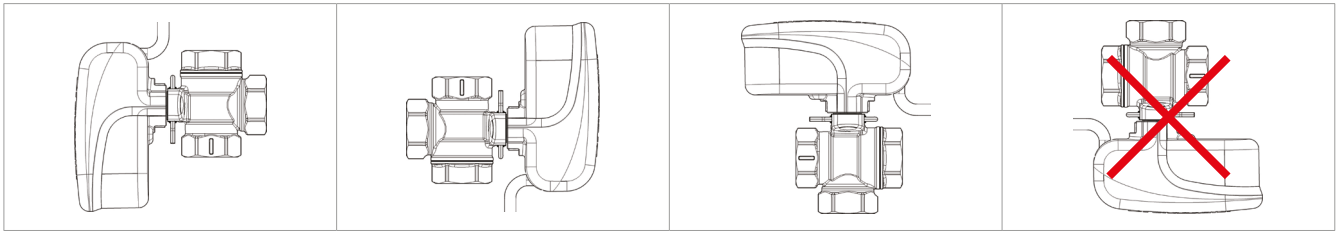
Warning.

Connection to the system should always be carried out in respect of the direction of flow indicated by the arrows printed on the device bodies.

Valves with actuators must be mounted horizontally or vertically with the cover facing up.

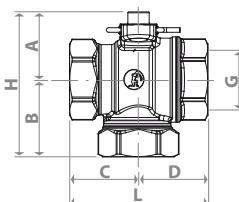
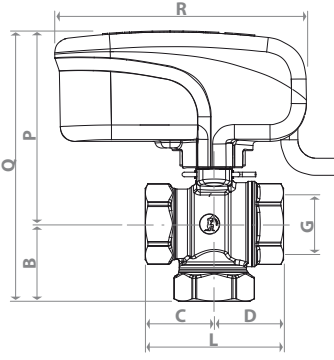
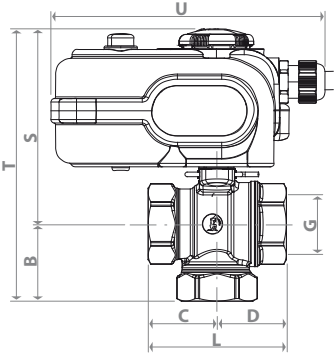
They must be installed in a dry, protected place that can easily be accessed for any necessary maintenance work.

Do not cover with insulating materials.



Dimensioni

Dimensions

R279D				R279D + K270Y101 / K270Y102					R279D + K272Y101 / K272Y102					
														
Codice - Code	G	C [mm]	D [mm]	L [mm]	B [mm]	A [mm]	H [mm]	P [mm]	Q [mm]	R [mm]	S [mm]	T [mm]	U [mm]	
R279DY024	3/4"	31	32	63	33	33	66	92	125	118	108	141	157	
R279DY025	1"	38	38	76	42	37	79	96	138	118	112	154	157	

Altre informazioni

Per ulteriori informazioni consultare il sito www.giacomini.com o contattare il servizio tecnico: ☎ +39 0322 923372 📠 +39 0322 923255 ✉ consulenza.prodotti@giacomini.com
Questa comunicazione ha valore indicativo. Giacomini S.p.A. si riserva il diritto di apportare in qualunque momento, senza preavviso, modifiche per ragioni tecniche o commerciali agli articoli contenuti nella presente comunicazione. Le informazioni contenute in questa comunicazione tecnica non esentano l'utilizzatore dal seguire scrupolosamente le normative e le norme di buona tecnica esistenti. Giacomini S.p.A. Via per Alzo, 39 - 28017 San Maurizio d'Opaglio (NO) Italy

Additional information

For additional information please check the website: www.giacomini.com or contact the technical service: ☎ +39 0322 923372 📠 +39 0322 923255 ✉ consulenza.prodotti@giacomini.com
This pamphlet is merely for information purposes. Giacomini S.p.A. retains the right to make modifications for technical or commercial reasons, without prior notice, to the items described in this pamphlet. The information described in this technical pamphlet does not exempt the user from following carefully the existing regulations and norms on good workmanship. Giacomini S.p.A. Via per Alzo, 39 - 28017 San Maurizio d'Opaglio (NO) Italy