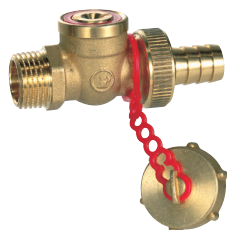


ROBINET À BOISSEAU SPHÉRIQUE

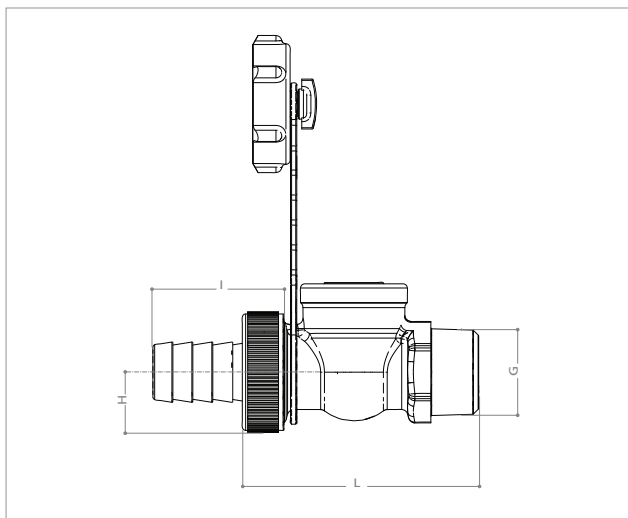
ACS

R608**Caractéristiques**

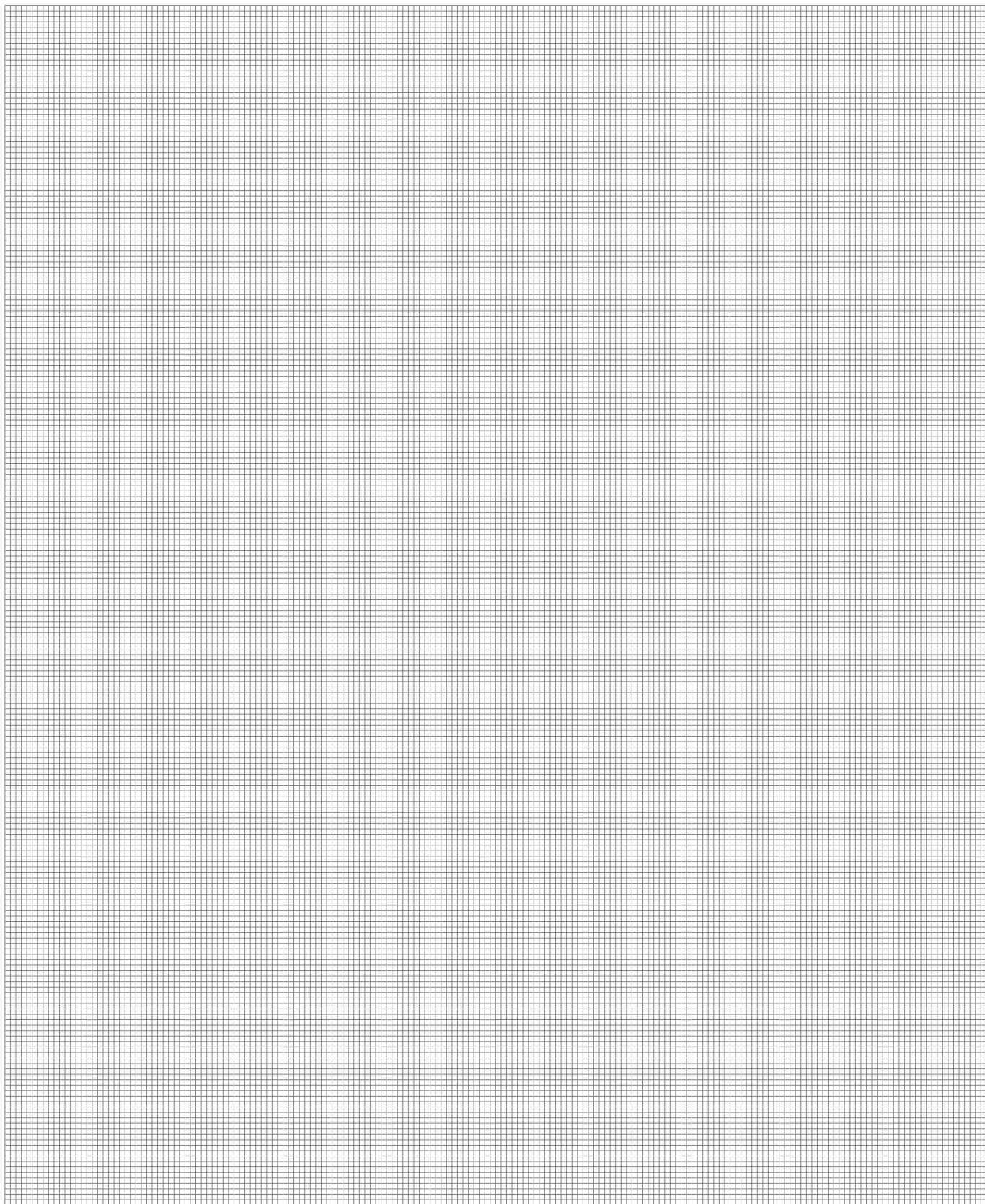
Robinet laiton à boisseau sphérique. Avec porte-caoutchouc et bouchon.

Caractéristiques techniques

- Plage de température : 5 ÷ 90°C
- Pression maximum d'exercice : 10 bar
- ACS N°14 ACC NY 324

Côtes d'encombrement

Réf.	G	H [mm]	I [mm]	L [mm]
R608Y013	1/2"	13	33	59
R608Y014	3/4"	16	33	67



Autres informations

☎ 01 60 29 20 35 - 📠 01 60 29 38 29 - ✉ info@giacomini.fr

Cette notice est donnée à titre indicatif. Giacomini se réserve le droit d'y apporter, à tout moment, sans préavis, toutes modifications techniques ou commerciales aux produits présentés dans cette notice. Giacomini Rue de Rome - Parc de Pontillault - 77344 Pontault-Combault Cx Tel : 01 60 29 20 35 - Fax : 01 60 29 38 29