

COLLECTEURS MODULAIRES, INSTALLATION RAPIDE



R580M

R580T

Domaine d'application

Collecteurs modulaires R580M et R580T pour les installations de distribution d'eau chaude et d'eau froide chauffage sanitaire. La solution modulaire vous permet de l'installer très rapidement, sans l'utilisation d'outils et ni d'interposition de moyens d'étanchéité.

R580M : Module central pour terminaisons en 3/4" et 1"

R580T : Ensemble de terminaisons (entrée et sortie) 3/4" et 1"

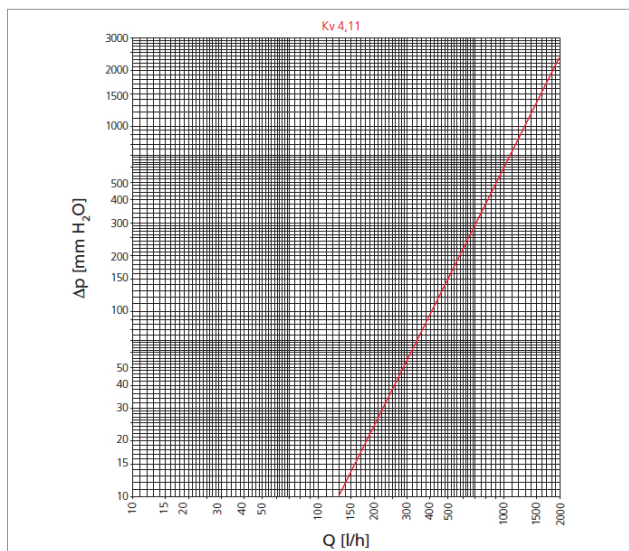
Codes et versions

REFERENCES	GxB	SÉRIE
R580MY005	DN25X16	R580M
R580TY004	3/4"XDN25X16	R580T
R580TY005	1"XDN25X16	R580T

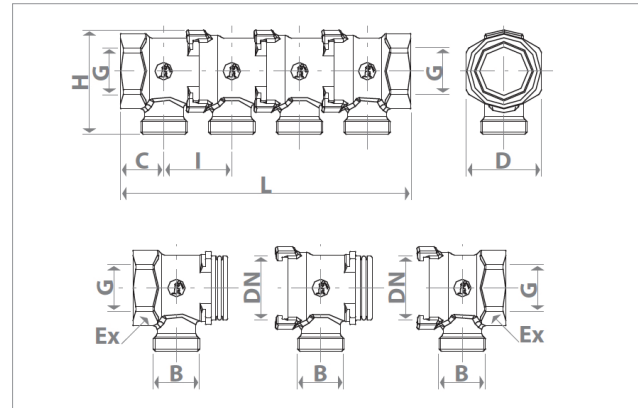
Caractéristiques

- Plage de température : 5÷90 °C
- Pression maximum d'exercice : 10 bar
- Peut être utilisé pour l'eau froide et l'eau chaude sanitaire et le chauffage
- Entraxe : 35mm
- Corps en laiton forgé
- Traitement de surface nickelé
- Joint auto-étanche
- Pour adaptateurs R178, R179, R179AM diamètre 16
- Utiliser les supports R583 en 1"

Pertes de charge



Dimensions

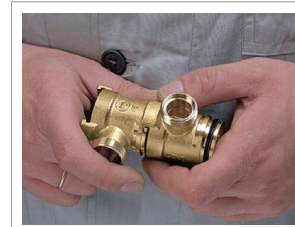


	3/4"XDN25X16	1"XDN5X16
G	3/4"	1"
B	16	16
EX	31	39
I	35	35
C	21	23
D	37	39
DN	25	25
H	54	54

VERSIONS	2	3	4	5	6	7	8	9	10	11	12
L 3/4"xDN25	77	112	147	182	217	252	287	322	357	392	427
L 1"xDN25	80	115	150	185	220	255	290	325	360	395	430

Installation

Les collecteurs s'emboîtent les uns dans les autres par simple serrage, s'additionnent pour obtenir autant de sorties que l'on veut, s'orientent (vers le haut ou le bas) et se mélangent (une sortie avec vanne R585T, une sortie sans R580T)... un choix complet !



COLLECTEURS MODULAIRES AVEC ROBINET D'ISOLEMENT, INSTALLATION RAPIDE



Domaine d'application

Collecteurs modulaires R585M et R585T pour les installations de distribution d'eau chaude et d'eau froide chauffage sanitaire.

La solution modulaire vous permet de l'installer très rapidement, sans l'utilisation d'outils et ni d'interposition de moyens d'étanchéité.

Robinets d'isolement incorporés réglable avec volant manuel.

R585M : Module central pour terminaisons en 3/4" et 1"

R585T : Ensemble de terminaisons (entrée et sortie) 3/4" et 1"

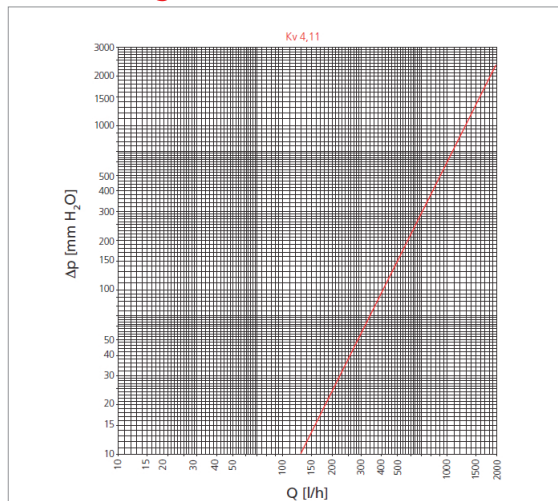
Codes et versions

REFERENCES	GxB	SÉRIE
R585MY105	DN25X16	R585M
R585TY104	3/4"XDN25X16	R585T
R585TY105	1"XDN25X16	R585T

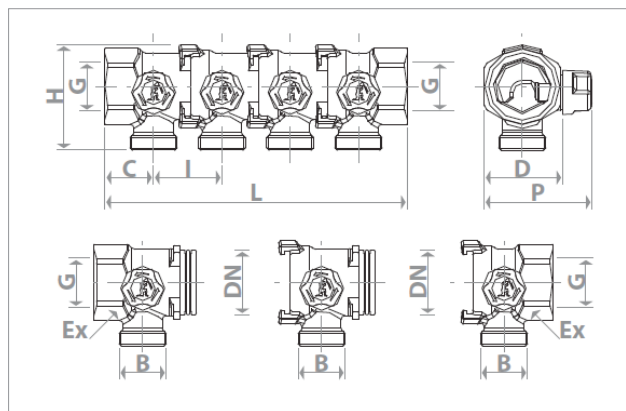
Caractéristiques

- Plage de température : 5÷90 °C
- Pression maximum d'exercice : 10 bar
- Peut être utilisé pour l'eau froide et l'eau chaude sanitaire et le chauffage
- Entraxe : 35mm
- Corps en laiton forgé
- Traitement de surface nickelé
- Joint auto-étanche
- Pour adaptateurs R178, R179, R179AM diamètre 16
- Utiliser les supports R583 en 1"

Pertes de charge



Dimensions

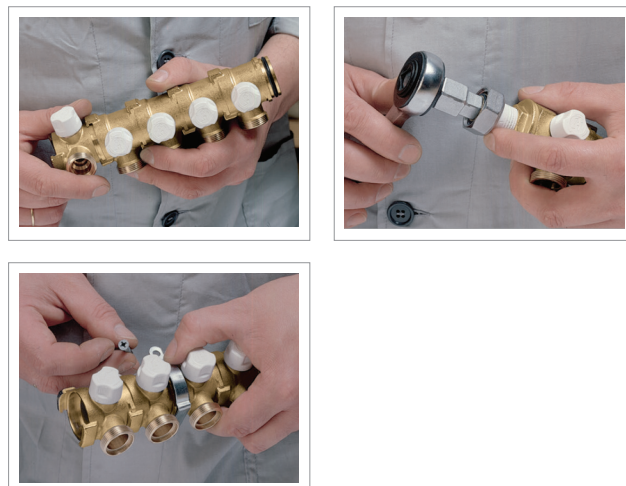


	3/4"XDN25X16	1"XDN5X16
G	3/4"	1"
B	16	16
EX	31	39
I	35	35
C	22	25
D	31	39
DN	25	25
H	51	55

VERSIONS	2	3	4	5	6	7	8	9	10	11	12
L 3/4"xDN25	78	113	148	183	218	253	288	323	258	393	428
L 1"xDN25	85	120	155	190	225	260	295	330	365	400	435

Installation

Les collecteurs s'emboîtent les uns dans les autres par simple serrage, s'additionnent pour obtenir autant de sorties que l'on veut, s'orientent (vers le haut ou le bas) et se mélangent (une sortie avec vanne R585T, une sortie sans R580T)... un choix complet !



Autres informations

☎ 01 60 29 20 35 - 📠 01 60 29 38 29 - ✉ info@giacomini.fr

Cette notice est donnée à titre indicatif. Giacomini se réserve le droit d'y apporter, à tout moment, sans préavis, toutes modifications techniques ou commerciales aux produits présentés dans cette notice. Giacomini Rue de Rome - Parc de Pontillault - 77344 Pontault-Combault Cx Tel : 01 60 29 20 35 - Fax : 01 60 29 38 29