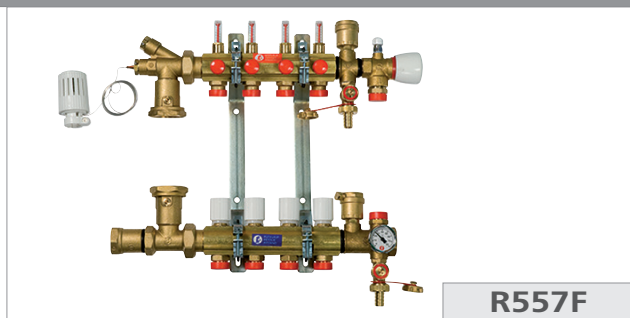


## COLLECTEUR PRÉMONTÉ SPÉCIAL AGRANDISSEMENT



R557F

### Domaine d'application

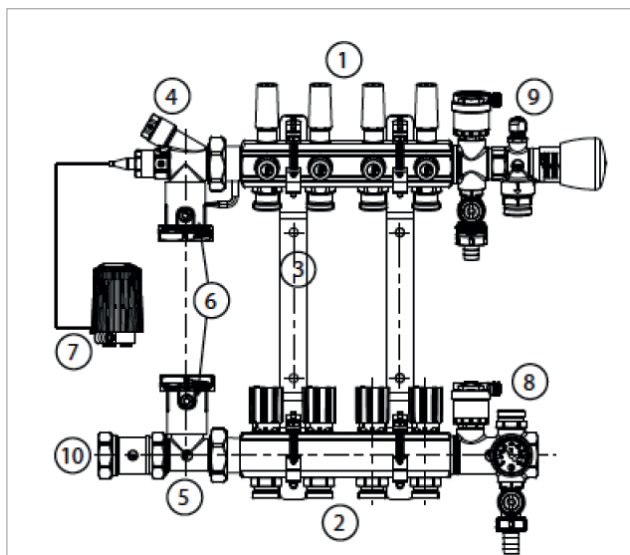
En partant du piquage sur une distribution radiateur, le collecteur confort R557F permet d'abaisser la température de l'eau.

La régulation de la température de départ du chauffage par le sol à une valeur constante se fait à l'aide de la tête thermostatique R462L. Si la température baisse dans le circuit PCBT, la tête thermostatique ouvre le circuit d'alimentation haute température, injecte la quantité d'eau plus chaude nécessaire au maintien de la température du plancher.

### Description technique

- Champs de température : 5÷110 °C
- Pression maximum de service: 10 bar
- Température d'alimentation : 75÷80 °C
- Température d'exercice basse température : 40÷45 °C (position 2,5 - 3 de la tête thermostatique R462L).
- Plage de température de la tête thermostatique R462L : 20÷70 °C
- ΔT d'exercice : 6÷7 °C
- Plage débitmètre : 0,5÷5 l/min
- Entraxe des sorties : 50 mm

### Composants



Le groupe prémonté R557F est composé de :

- 1) Collecteur de départ avec débitmètre R553M (0,5 ÷ 5 L/min.)
- 2) Collecteur de retour R553V avec volant manuel, possibilité de mettre des micromoteurs.
- 3) Support métallique réglable
- 4) Doigt de gant pour sonde de départ R227Y003
- 5) Raccord de mélange

- 6) Vanne à sphère pour circulateur
- 7) Tête thermostatique R462L température 20÷70 °C.
- 8) Raccord intermédiaire auto-étanche avec thermomètre
- 9) Raccord intermédiaire avec vanne différentielle
- 10) Raccord

### Principe de fonctionnement

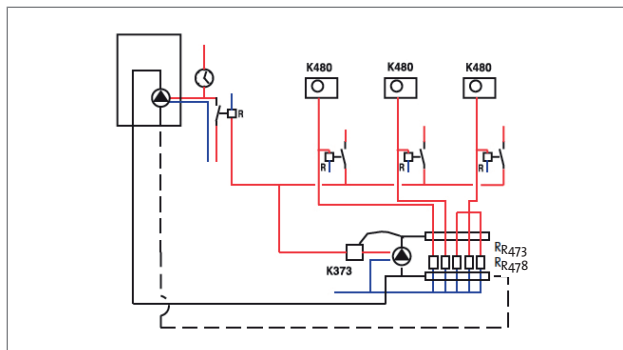
Le circulateur assure un débit  $Q_p$  dans l'installation de plancher chauffant. La température de fluide  $T_m$  est régulée par la tête thermostatique R462. Lorsque la température du circuit baisse, la tête thermostatique ouvre le robinet et augmente le débit  $Q_c$  à la température  $T_c$ . Ce débit retourne dans le circuit primaire pour assurer l'équilibre hydraulique de l'installation. L'entraxe de la pompe est réglable de 130 à 180 mm. Raccordement de la pompe en 1" 1/2.

POSITION	*	1	2	3	4	5	6
T[°C]	20	23	34	45	56	67	70

### Régulation pièce par pièce

Afin de permettre le confort d'ambiance on installera sur le R557F des micromoteurs thermiques R473 (normalement fermés) ou R478 (normalement ouverts) raccordés au thermostat d'ambiance K480. L'équilibrage hydraulique est assuré par les vannes de réglage sur le collecteur.

### Exemple de raccordement électrique



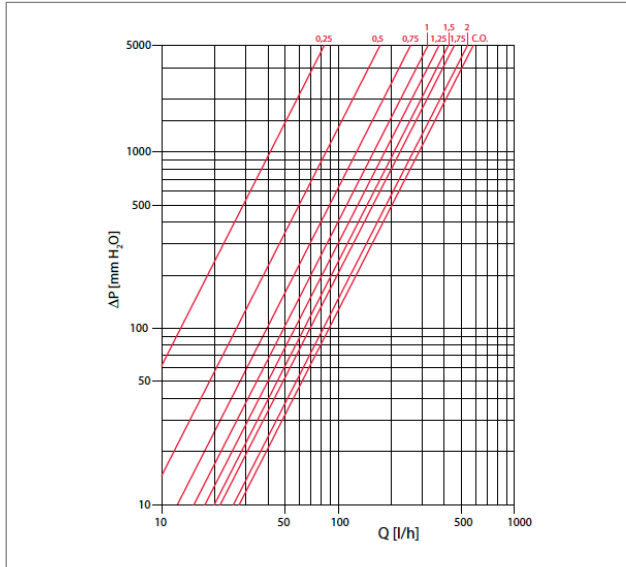
### Option : Coffret pour collecteur R557F



REFERENCE	TYPE	LARGEUR X HAUTEUR X PROFONDEUR
R557Y051	de 2 à 7 sorties	850 x 605 x 150 mm
R557Y052	de 8 à 12 sorties	1000 x 605 x 150 mm

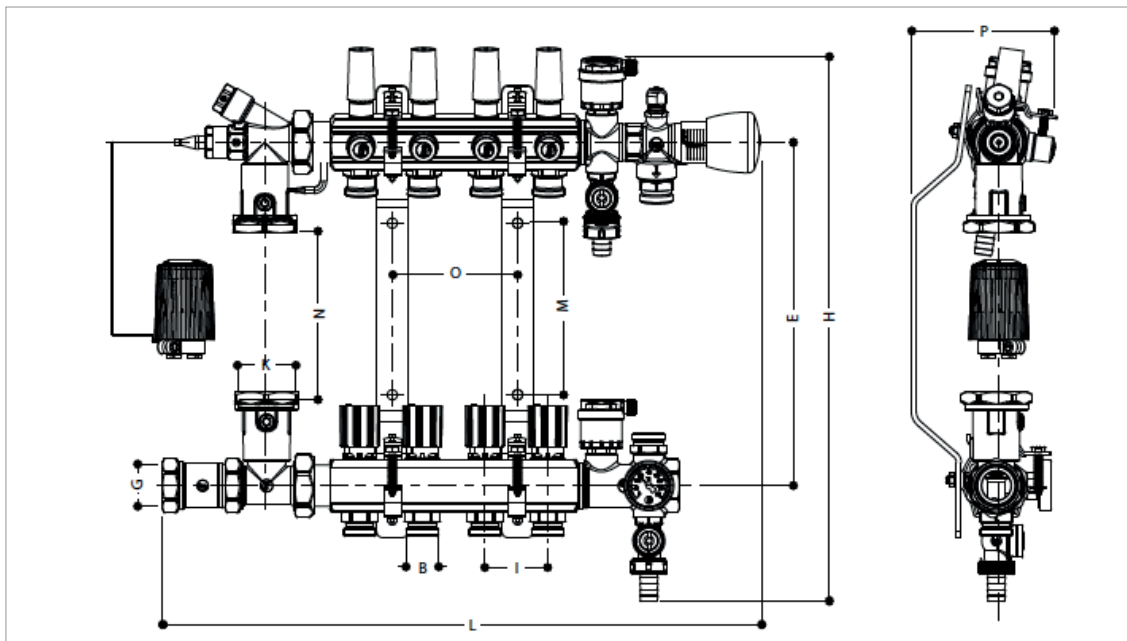
## COLLECTEUR PRÉMONTÉ SPÉCIAL AGRANDISSEMENT

### Pertes de charge



	Kv
0,25	0,12
0,5	0,26
0,75	0,40
1	0,49
1,25	0,57
1,5	0,64
1,75	0,71
2	0,84
T.A.	0,89

### Dimensions



CODES	G	B	SORTIES	I	K	H	E	M	N	O	L	P
R557FY002	1"	18	2	50	1" 1/2	433-473	274-314	137	130-180	/	377	117
R557FY003	1"	18	3	50	1" 1/2	433-473	274-314	137	130-180	/	427	117
R557FY004	1"	18	4	50	1" 1/2	433-473	274-314	137	130-180	100	477	117
R557FY005	1"	18	5	50	1" 1/2	433-473	274-314	137	130-180	150	527	117
R557FY006	1"	18	6	50	1" 1/2	433-473	274-314	137	130-180	200	577	117
R557FY007	1"	18	7	50	1" 1/2	433-473	274-314	137	130-180	250	627	117
R557FY008	1"	18	8	50	1" 1/2	433-473	274-314	137	130-180	300	677	117
R557FY009	1"	18	9	50	1" 1/2	433-473	274-314	137	130-180	350	727	117
R557FY010	1"	18	10	50	1" 1/2	433-473	274-314	137	130-180	400	777	117

### Autres informations

☎ 01 60 29 20 35 - 📠 01 60 29 38 29 - ✉ info@giacomini.fr

Cette notice est donnée à titre indicatif. Giacomini se réserve le droit d'y apporter, à tout moment, sans préavis, toutes modifications techniques ou commerciales aux produits présentés dans cette notice. Giacomini Rue de Rome - Parc de Pontillault - 77344 Pontault-Combault Cx Tel : 01 60 29 20 35 - Fax : 01 60 29 38 29