

DÉBITMÈTRE



R532

Caractéristiques techniques

- Filtage femelle 3/8"
- Alésage mâle base 18
- Echelle graduée de 1 à 4 l/m
- Pression maximum d'exercice 1 Mpa (10bar)
- Température d'exercice 10°C - 80°C

Domaine d'application

Il s'installe sur le retour du collecteur R553D pour visualiser le débit passant dans le circuit. Sa facilite l'équilibrage des boucles entre elles sur le chantier.



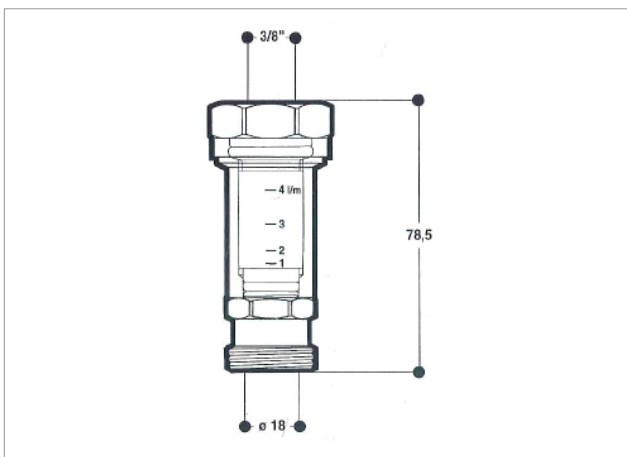
Caractéristiques

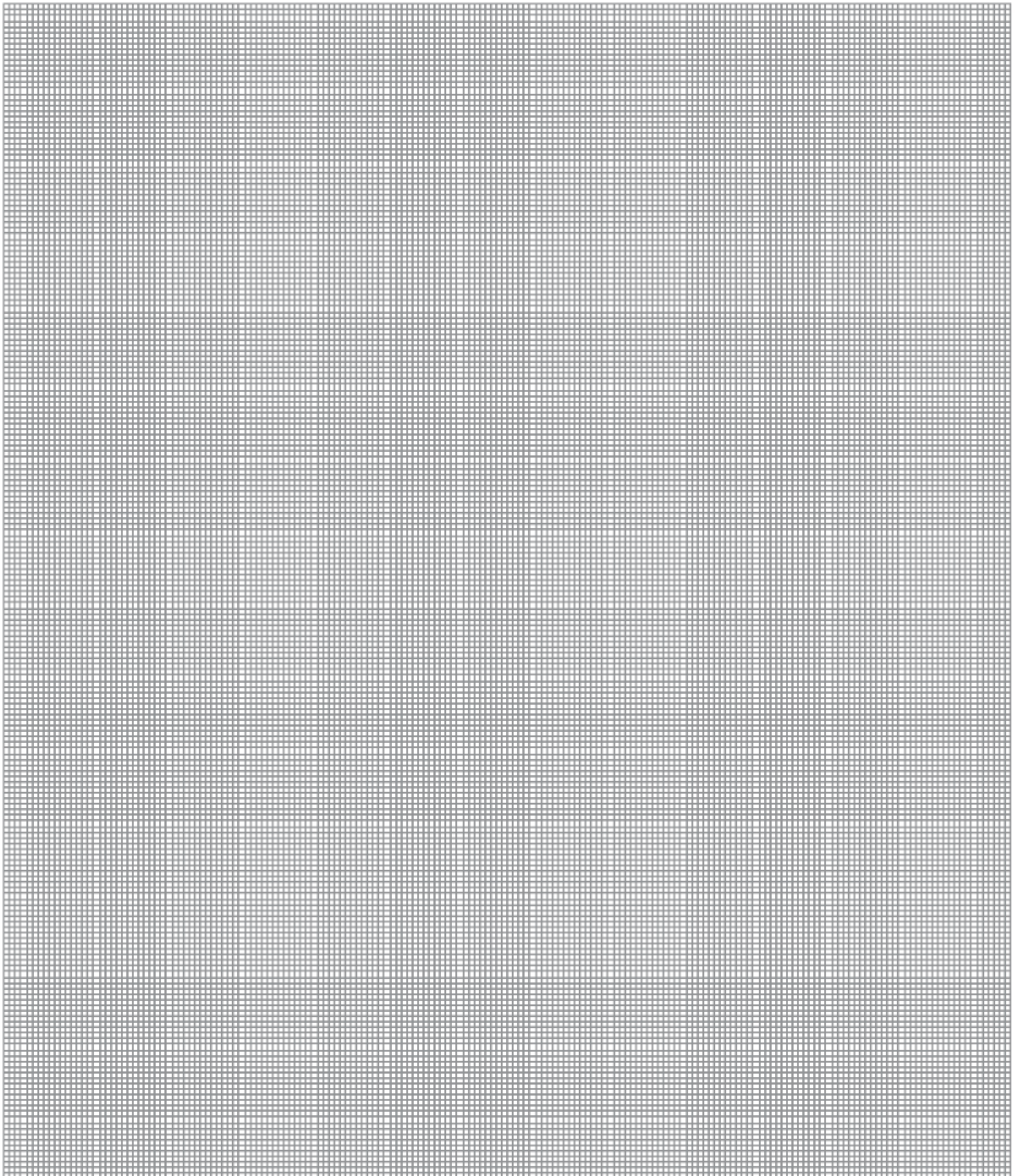
Le débitmètre R532 visualise les débits jusqu'à une valeur de 4 litres/min (240l/h), sur l'échelle graduée imprimée à l'extérieur du verre transparent.

Version et code

REFERENCES	DIMENSION
R532Y001	3/4"x18

Côtes d'encombrement





Autres informations

☎ 01 60 29 20 35 - 📠 01 60 29 38 29 - ✉ info@giacomini.fr

Cette notice est donnée à titre indicatif. Giacomini se réserve le droit d'y apporter, à tout moment, sans préavis, toutes modifications techniques ou commerciales aux produits présentés dans cette notice. Giacomini Rue de Rome - Parc de Pontillault - 77344 Pontault-Combault Cx Tel : 01 60 29 20 35 - Fax : 01 60 29 38 29