



Cet appareil ne doit pas être utilisé par les enfants de moins de 8 ans ou par des personnes dont les capacités physiques, sensorielles ou mentales réduites ou par un manque d'expérience ou de connaissances à condition qu'il soit surveillé ou suivis de près par une personne responsable des dangers. Les enfants ne doivent pas jouer avec l'appareil. Il est de la responsabilité de l'utilisateur de nettoyer et maintenir l'appareil et ne doit pas être effectué par des enfants non surveillés.

Caractéristiques principales

• Les Micromoteurs de la série **R473** sont dotées d'un câble à 2 conducteurs pour le branchement aux thermostats d'ambiance ou centrales de régulation.

Description

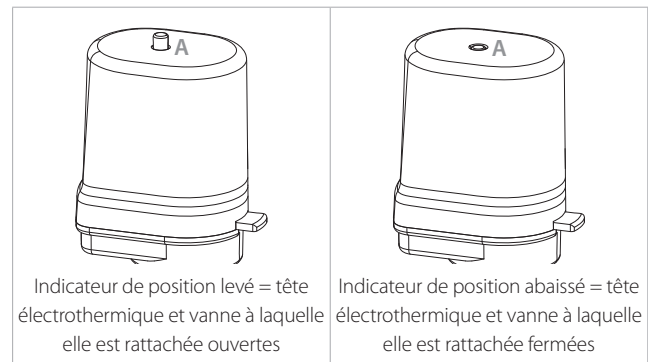
Pour permettre un contrôle optimal de la température ambiante, associant l'économie d'énergie au confort élevé, il est opportun d'utiliser des Micromoteurs sur les collecteurs de distribution, sur les robinets thermostatiques de radiateur ou sur les robinets des ventilo-convecteurs. Les Micromoteurs R473 sont caractérisées par un silence de fonctionnement absolu, une longévité élevée grâce à l'absence de mécanismes sujets à usure et une fermeture suffisamment lente pour empêcher la manifestation de phénomènes de coup de bélier. Le mécanisme d'actionnement est constitué de bulbes à cire contrôlés par le biais de PTC électriques à basse consommation.

Versions et codes

Série	Code	Alimentation	Caractéristiques
R473	R473X221	230 V	Câble à 2 conducteurs
	R473X222	24 V	

Indicateur mécanique de position

Les Micromoteurs R473 sont dotées d'un indicateur mécanique de position (A) situé sur la partie supérieure, qui permet de comprendre visuellement la position actuelle de la tête et de la vanne à laquelle elle est rattachée. Une fois alimentée électriquement, la tête ouvre la vanne. L'ouverture est affichée par le biais de la montée de l'indicateur de position (A). La présence de l'indicateur de position est particulièrement utile en phase d'essai, s'il est nécessaire d'en effectuer les vérifications de service, sans devoir nécessairement activer l'installation ou démonter la tête même.



Données techniques

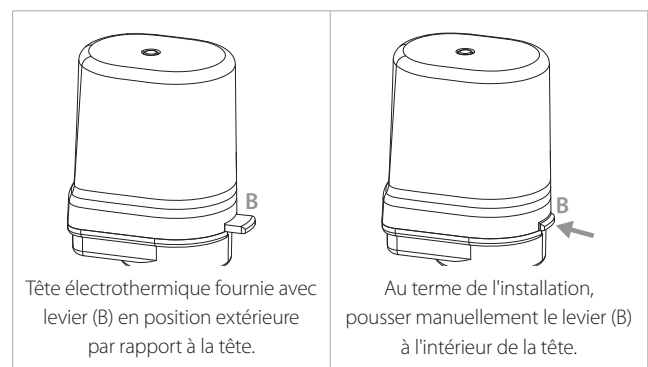
- Produit conforme aux exigences des Directives CEM et B.T.
- État en absence de tension : normalement fermé (N.F.)
- Raccord rapide pour robinets et/ou collecteurs standards Giacomini
- Indicateur mécanique de position
- Mouvement linéaire
- Course utile actionneur : 2,4 mm
- Degrés de pollution : II
- Tension d'impulsion nominale : 4 kV
- Degré de protection : IP40
- Protection contre les contacts directs par double isolation (Classe II)
- Câble d'alimentation : type H03 VV-F ; longueur utile 1 m
- Temps d'ouverture et fermeture à 20 °C : ~ 6 minutes
- Température ambiante de service : -5 à 50 °C
- Température ambiante de stockage : -20 à 65 °C
- Température maximale pour surfaces de montage de l'appareil : 90 °C
- Matériau enveloppe PBT autoextinguible V0-UL94

Levier de blocage manuel

Pour faciliter l'installation sur les robinets et/ou collecteurs, les Micromoteurs R473 sont dotées d'un levier de blocage manuel rouge.



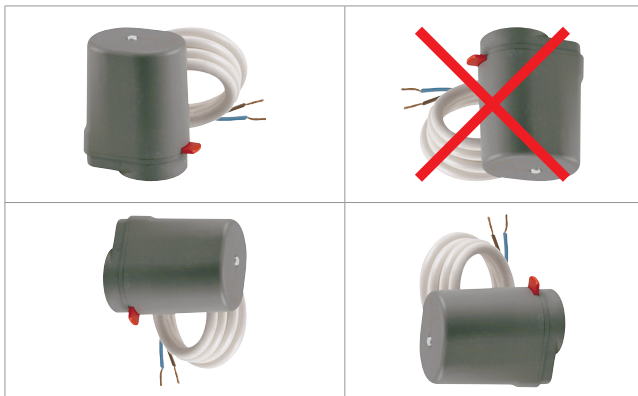
Attention !
Une fois installées les têtes sur les robinets et/ou collecteurs, il est fondamental de pousser vers l'intérieur le levier de blocage manuel.



Installation

Les Micromoteurs R473 peuvent être installés sur les robinets thermostatisables et ou collecteurs à raccords standards Giacomini, à l'aide de la bague dentée fournie avec les têtes.

L'installation peut être effectuée en position horizontale ou verticale, l'installation en position retournée avec indicateur dirigé vers le bas est défendue.



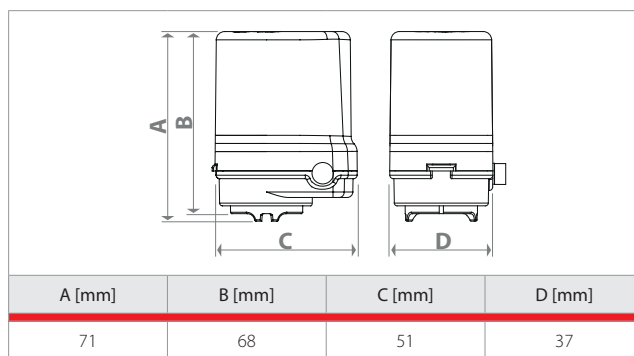
Pour l'installation des têtes sur les vannes et/ou les collecteurs, procéder comme suit :

	<p>① Installer la bague dentée (C) sur le raccord de la vanne et/ou collecteur standard Giacomini, en la poussant vers le bas. Accrocher ensuite la tête électrothermique à la bague.</p>
	<p>② Tourner la tête électrothermique de 15° dans le sens des aiguilles d'une montre jusqu'au déclic (pour retirer la tête, la tourner de 15° dans le sens inverse des aiguilles d'une montre).</p>
	<p>③ Pousser le levier rouge de blocage manuel vers l'intérieur de la tête.</p> <p>Important !</p>
	<p>④ Brancher électriquement la tête en respectant les schémas électriques.</p>

Attention !

- L'enveloppe de la tête n'est pas démontable et ne doit être ouverte sous aucun prétexte.
- Les manipulations entraînent la déchéance immédiate de la garantie.
- Le câble d'alimentation ne peut être remplacé ; si le câble est endommagé, la tête est à remplacer.
- La garantie a une durée d'un an à partir de la date d'installation de la tête et ne prévoit pas le remplacement de produits endommagés par incompétence ou négligence du client.
- Les branchements électriques doivent être effectués par le personnel qualifié et en absence de tension après vérification attentive de la tension, qui doit être égale aux prescriptions.
- Le branchement des câbles d'alimentation au réseau fixe de distribution doit s'effectuer en conditions de sécurité comme prescrit par les Normes techniques en vigueur dans le pays d'utilisation.
- Giacomini S.p.A. décline toute responsabilité pour les dommages provoqués à des personnes ou biens dus à l'usage impropre du produit.

Dimensions



Données électriques

Code	Puissance absorbée	Tension d'alimentation	Courant de de démarrage max (*)	Courant absorbée après 12 min (*)	Résistance (*)	Section câble alimentation	Micro-interrupteur
R473X221	2,5 W	230 V 50Hz	≤ 0,25 A	≤ 0,015 A	6 300 Ω ± 1 800 Ω	2 x 0,50 mm ²	-
R473X222	2,5 W	24 V 50 Hz	≤ 0,35 A	≤ 0,125 A	115 Ω ± 28,75 Ω	2 x 0,50 mm ²	-

(*) Valeurs relevées à température ambiante

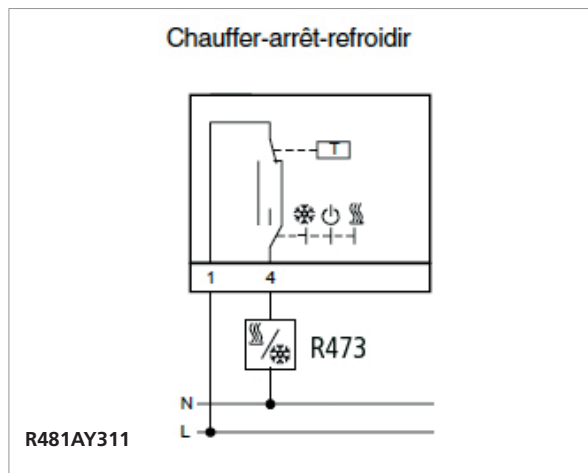
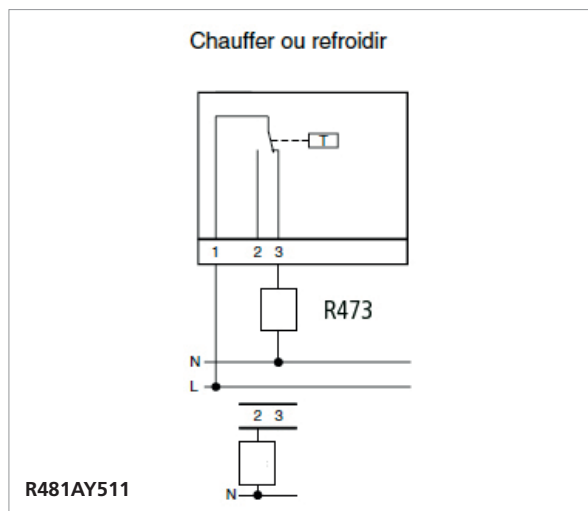
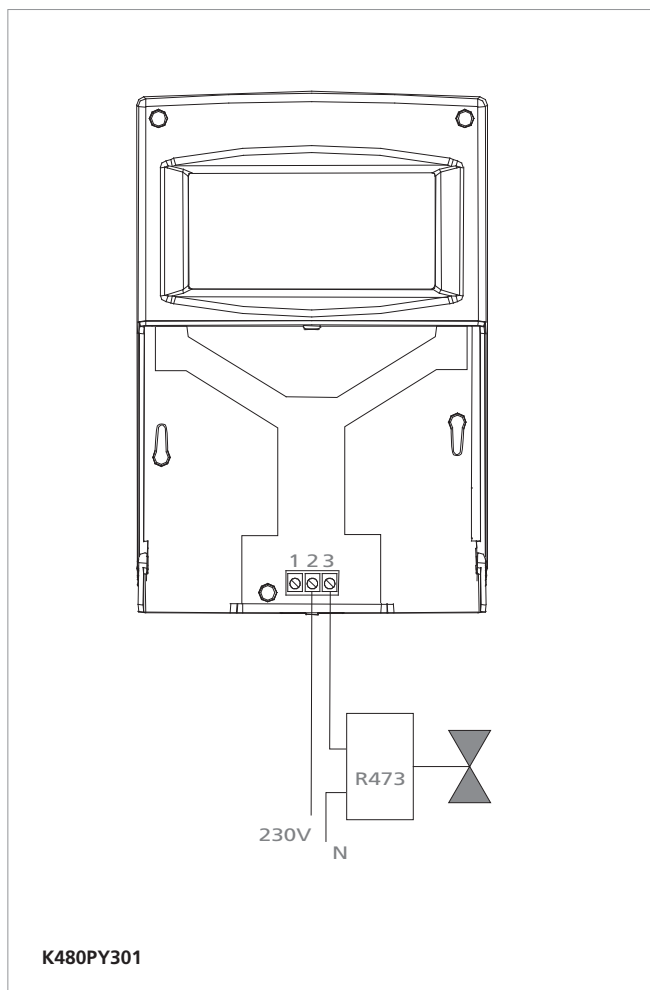
Branchements électriques



Attention !

Prévoir sur le circuit d'alimentation un fusible ou un dispositif de protection extérieur à l'appareil, intervenant en cas de panne/court-circuit.

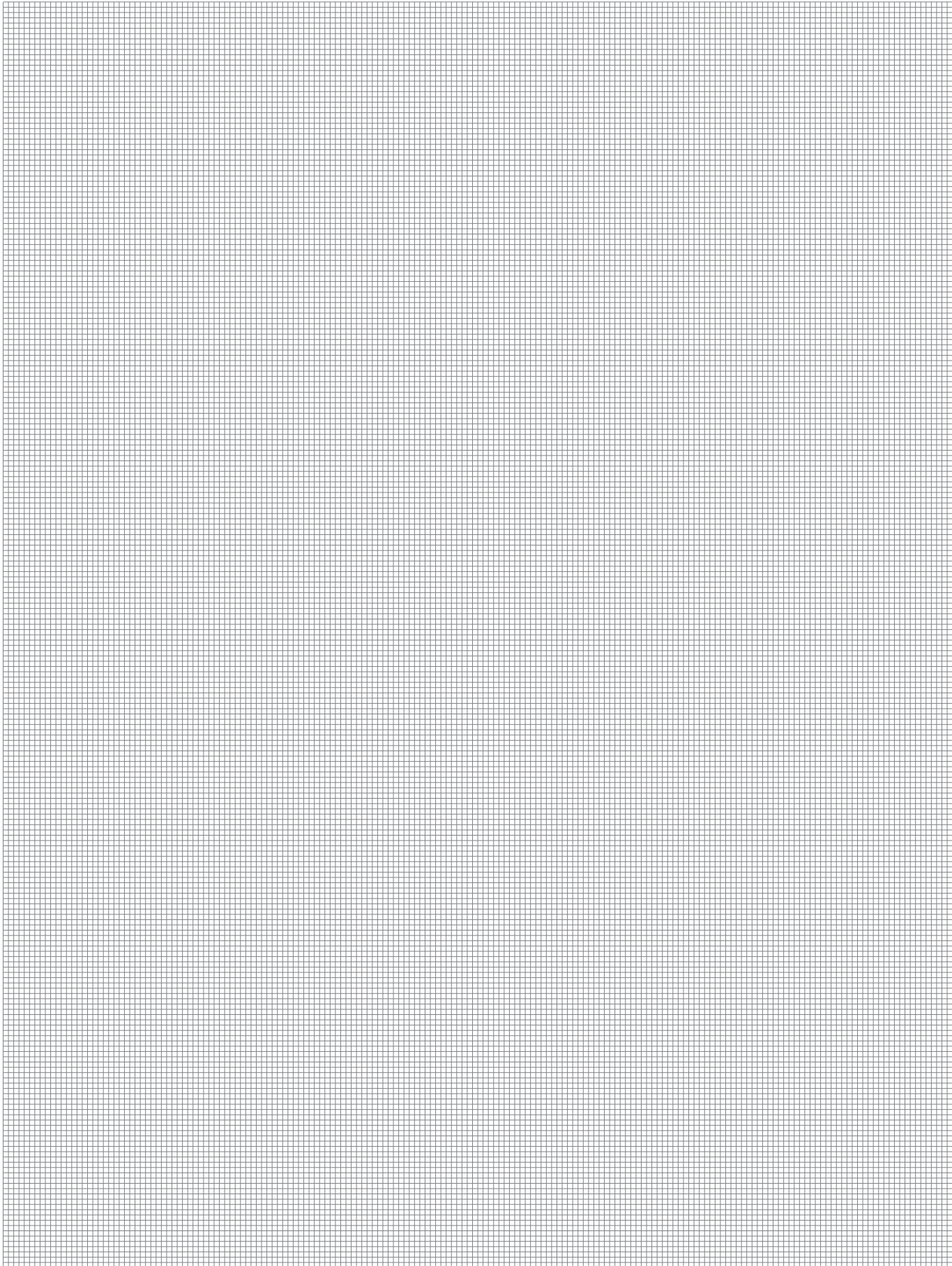
Les Micromoteurs **R473** offrent différentes possibilités de branchement en mesure de satisfaire des besoins d'installation variés. Les cas les plus courants demandent de simples branchements directs aux thermostats d'ambiance ou des interpositions de relais pour la commande de circulateurs ou vannes de zone.



Texte descriptif

R473

Micromoteur normalement fermée, pour robinets thermostatisables et/ou collecteurs. Câble à 2 conducteurs, longueur 1 m. Degré de protection : IP40. Raccord rapide. Afficheur mécanique de position. Plage de température ambiante d'utilisation -5 à 50°C. Disponible dans les versions avec alimentation 230 V ou 24 V. Conforme aux exigences des Directives CEM et B.T.



Autres informations

☎ 01 60 29 20 35 - 📠 01 60 29 38 29 - ✉ info@giacomini.fr

Cette notice est donnée à titre indicatif. Giacomini se réserve le droit d'y apporter, à tout moment, sans préavis, toutes modifications techniques ou commerciales aux produits présentés dans cette notice. Giacomini Rue de Rome - Parc de Pontillault - 77344 Pontault-Combault Cx Tel : 01 60 29 20 35 - Fax : 01 60 29 38 29