

## TÊTE THERMOSTATIQUE LIMITATRICE DE TEMPÉRATURE



### Caractéristiques

Il s'agit d'un bulbe spécial permettant de limiter la température de l'eau à l'entrée du corps chauffant. Il offre la possibilité d'être utilisé à basse température, sur une partie ou sur toute l'installation.

Le bulbe peut être placé sur le tube (voir schéma de distribution) ou directement en contact avec l'eau à l'aide d'un raccord de 1/2".

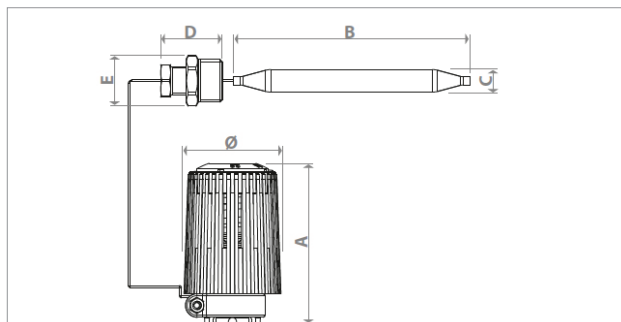
R462LX011 : avec collier à fixer sur le capillaire

R462LX021 : avec raccord en doigt de gant.

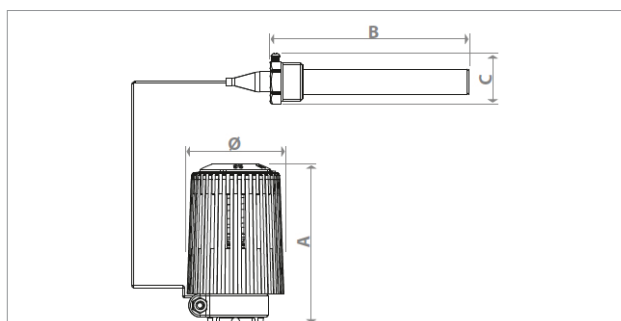
### Description technique

- Longueur : 2 mètres
- Pression maximale : 10 bar
- Température maximale du fluide thermoconvecteur : 110°C
- Plage de température de 20°C à 70°C

### Côtes d'encombrement

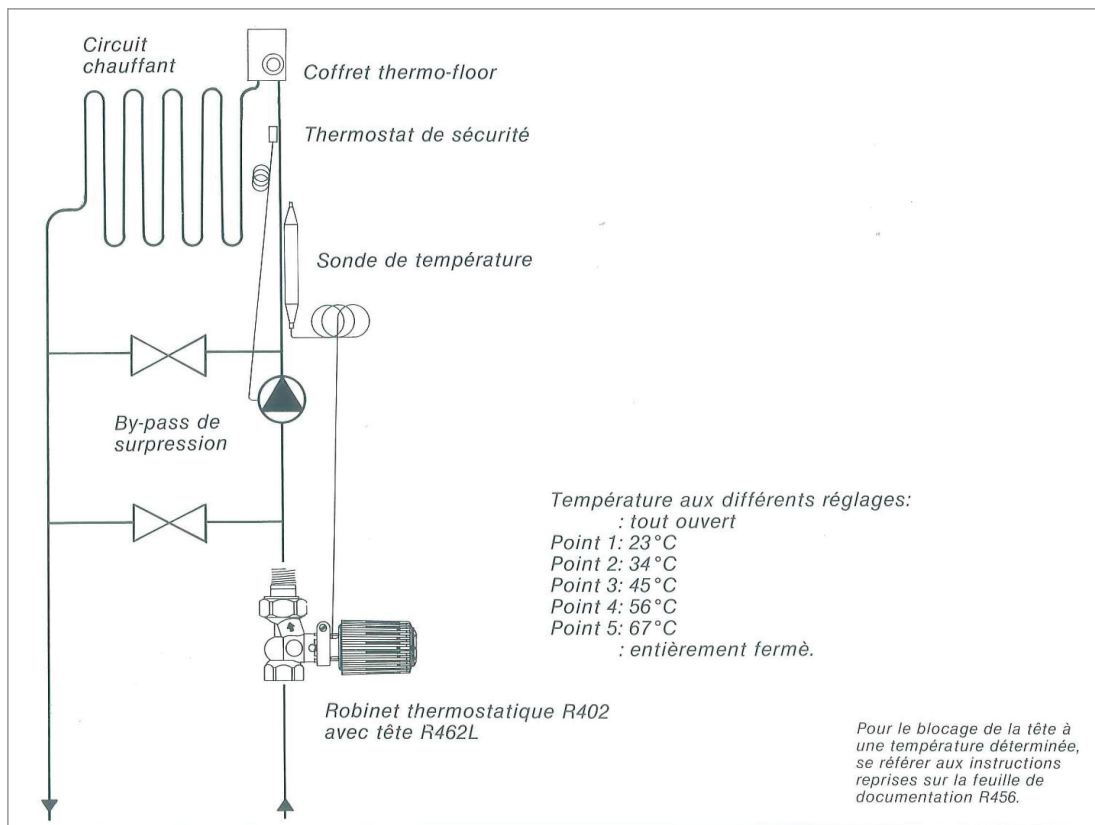


A [mm]	Ø [mm]	B [mm]	C [mm]	D [mm]	E [mm]
78	48	116	11	31	25

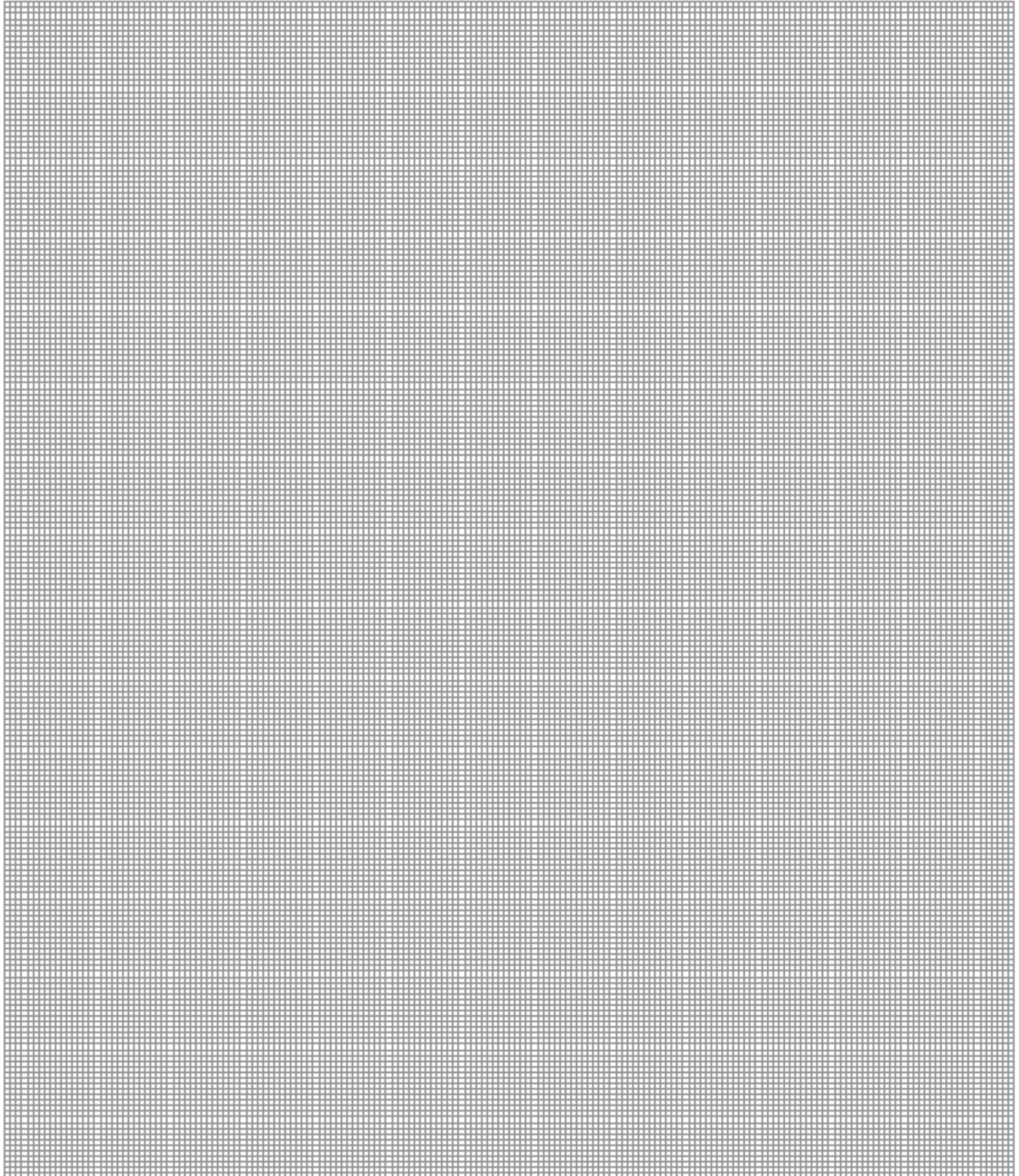


A [mm]	Ø [mm]	B [mm]	C [mm]
78	48	109	28

### Schéma de distribution



## TÊTE THERMOSTATIQUE LIMITATRICE DE TEMPÉRATURE



### Autres informations

☎ 01 60 29 20 35 - 📠 01 60 29 38 29 - ✉ [info@giacomini.fr](mailto:info@giacomini.fr)

Cette notice est donnée à titre indicatif. Giacomini se réserve le droit d'y apporter, à tout moment, sans préavis, toutes modifications techniques ou commerciales aux produits présentés dans cette notice. Giacomini Rue de Rome - Parc de Pontillault - 77344 Pontault-Combault Cx Tel : 01 60 29 20 35 - Fax : 01 60 29 38 29