

ROBINET BITUBE À 2 VOIES THERMOSTATISABLES



R438/2TG

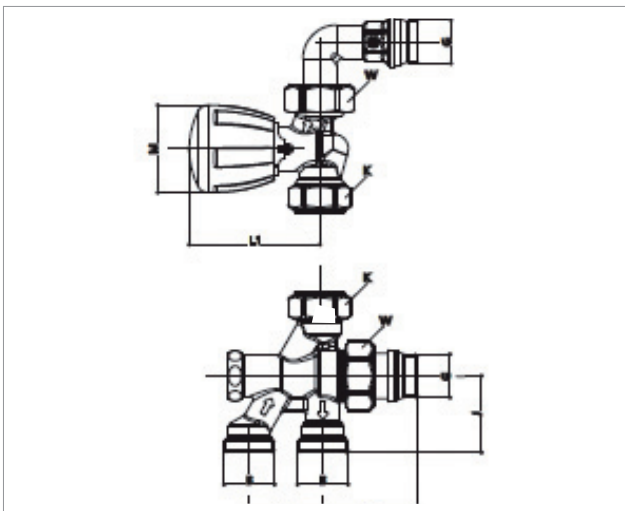
Domaine d'application

- Les corps de chauffe ne permettent pas l'insertion d'une sonde interne.
- Ces modèles permettent d'alimenter le corps de chauffe par le bas, et le retour par le haut.
- Le volant manuel peut être remplacé très facilement par nos têtes thermostatiques (ex. : R460, R470, R468..)
- Le robinet R438/2TG est une variante du R438TG. La partie haute peut subir une rotation sur le devant, ce qui est parfois nécessaire pour les radiateurs situés près d'un mur, pour permettre la pose de la tête thermostatique.

Description technique

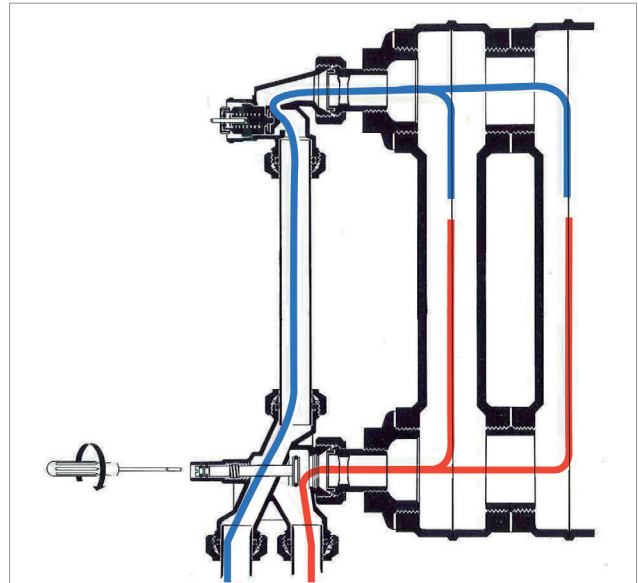
- Utiliser la canne R194 pour la liaison entre la partie haute et la partie basse.
- Douille de raccordement 1/2"
- Temperature maximum de service : 5÷110°C
- Pression maximale de service : 1 MPa (10 bar)
- Pression différentielle maximale : 1,4 bar

Dimensions



Référence	GXB	I	J	L1	C	M	K	W
R438IX052	1/2"x16	35	37	62	46	42	27	30

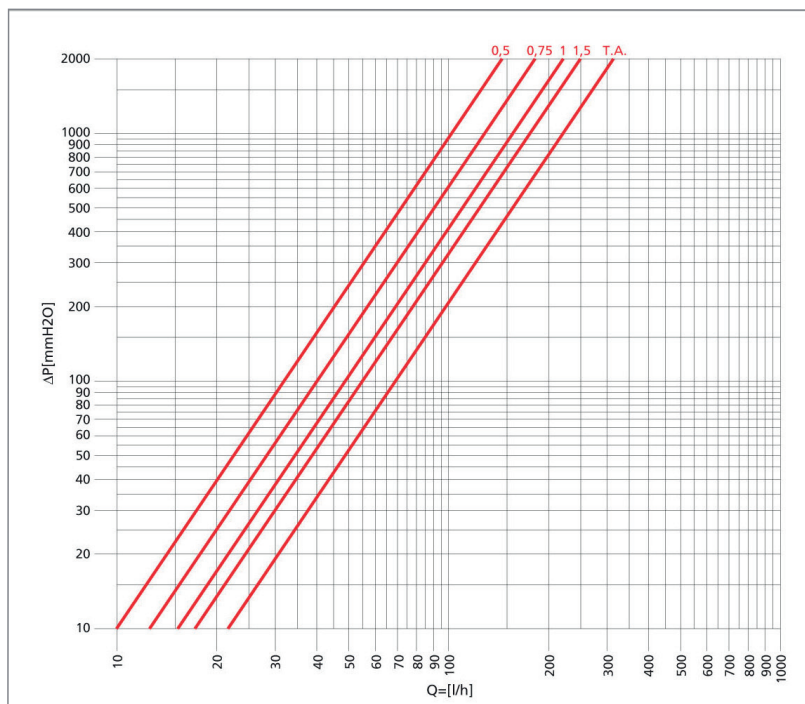
Débit et réglage



Le réglage du débit à travers le corps chauffant, s'effectue en agissant sur la vis située sur la partie basse du groupe.

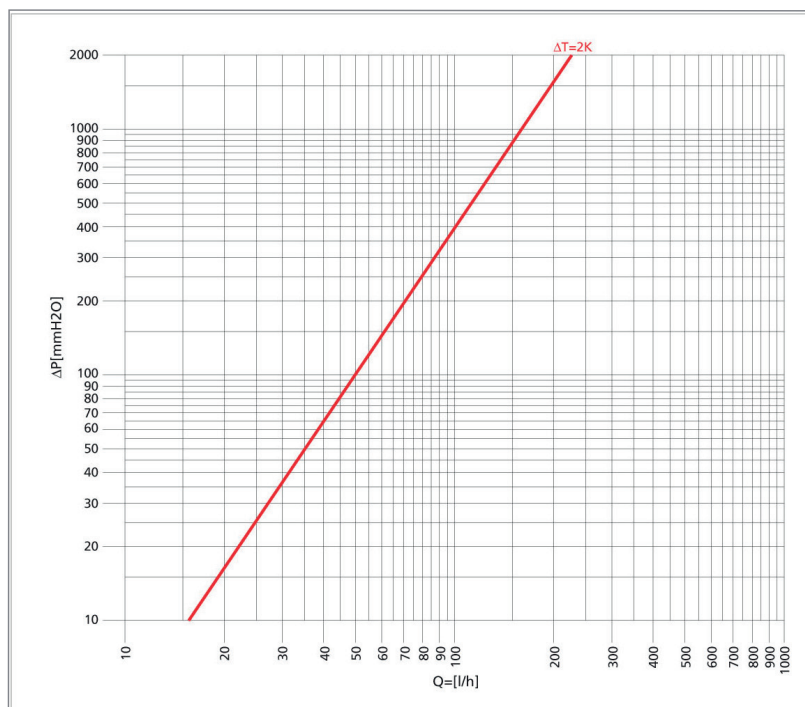
ROBINET BITUBE À 2 VOIES THERMOSTATISABLES

Pertes de charge



	K_v
0,5	0,34
0,75	0,42
1	0,50
1,5	0,56
T.O.	0,71

$\Delta T=2K$ = détendeur complètement ouvert avec tête thermostatique



	K_v
$\Delta T=2K$	0,50

Autres informations

☎ 01 60 29 20 35 - 📠 01 60 29 38 29 - ✉ info@giacomini.fr

Cette notice est donnée à titre indicatif. Giacomini se réserve le droit d'y apporter, à tout moment, sans préavis, toutes modifications techniques ou commerciales aux produits présentés dans cette notice. Giacomini Rue de Rome - Parc de Pontillault - 77344 Pontault-Combault Cx Tel : 01 60 29 20 35 - Fax : 01 60 29 38 29