



R432TG

Caractéristiques hydrauliques

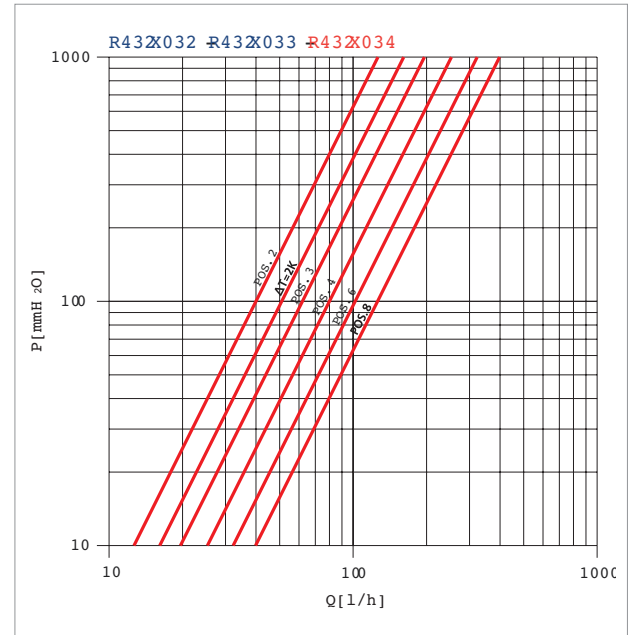
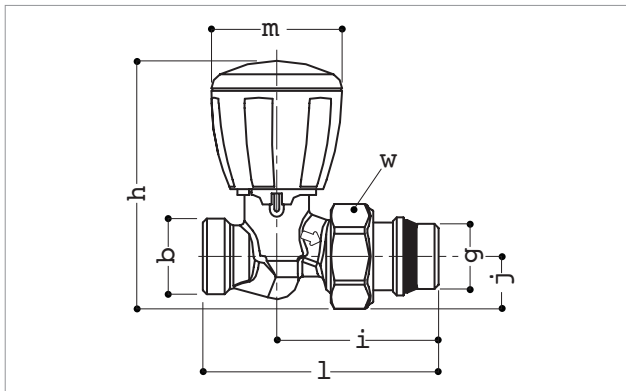
TYPE	DIMENSIONS	POSITION					$\Delta T=2K$
		2	3	4	6	8	
R432X032	3/8" x 16	0,40	0,62	0,80	1,02	1,26	0,51
R432X033	1/2" x 16	0,40	0,62	0,80	1,02	1,26	0,51
R432X034	1/2" x 18	0,40	0,62	0,80	1,02	1,26	0,51

Caractéristiques

- Robinet micrométrique thermostatisable droit, chromé attente mâle pour adaptateur . Avec douille auto-étanche.

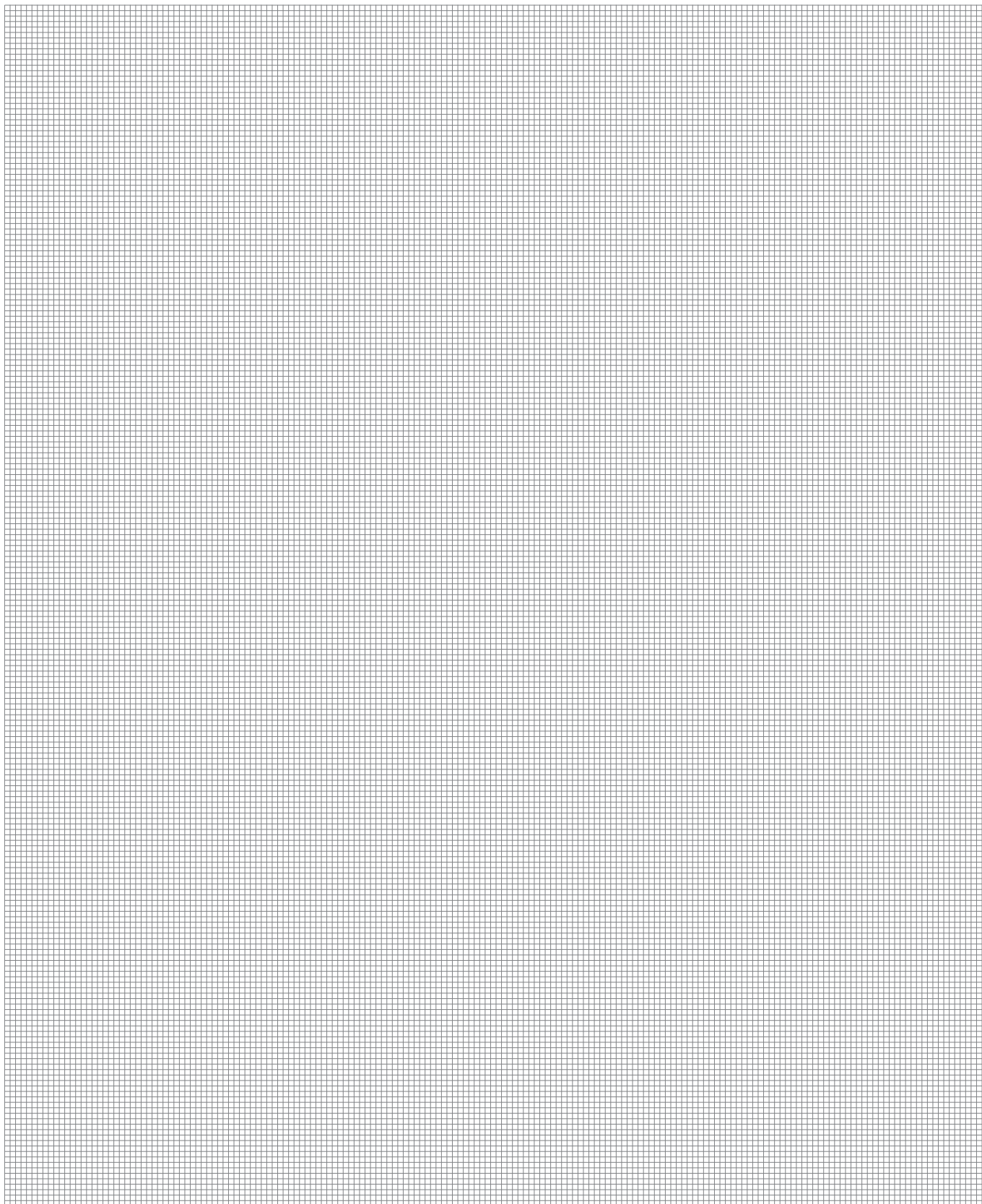
Dimensions [mm]

R432TG							
TYPE	GxB	H	I	J	L	M	W
R432X032	3/8" x 16	79	51	17	74	42	30
R432X033	1/2" x 16	79	51	17	75	42	30
R432X034	1/2" x 18	79	51	17	76	42	30



Adaptateurs pour le raccordement

- R178 pour les tubes cuivres
- R179 pour les tubes PER
- R179 AM pour les tubes Multicouche



Autres informations

☎ 01 60 29 20 35 - 📠 01 60 29 38 29 - ✉ info@giacomini.fr

Cette notice est donnée à titre indicatif. Giacomini se réserve le droit d'y apporter, à tout moment, sans préavis, toutes modifications techniques ou commerciales aux produits présentés dans cette notice. Giacomini Rue de Rome - Parc de Pontillault - 77344 Pontault-Combault Cx Tel : 01 60 29 20 35 - Fax : 01 60 29 38 29