



Description


Les robinets thermostatiques avec pré-réglage permettent de partialiser le débit d'eau d'alimentation d'un radiateur. Le capuchon de protection de chantier permet de fermer le circuit et de tenir des pressions statiques de 10 bars.


Il est conseillé dans tous les cas d'effectuer les essais d'étanchéité et de pression uniquement après avoir raccordé les radiateurs.

Version et codes


Toutes les versions sont interchangeables avec les robinets de la série TG

Serie	Code	Raccordement	Type
R401PTG	R401PX232	3/8" x 3/8"	Equerre
	R401PX233	1/2" x 1/2"	
	R401PX234	3/4" x 3/4"	
R402PTG	R402PX232	3/8" x 3/8"	Droit
	R402PX233	1/2" x 1/2"	
	R402PX234	3/4" x 3/4"	
R403PTG	R403PX252	3/8" x 3/8" (G)	Equerre inversée
	R403PX254	1/2" x 1/2" (G)	
	R403PX262	3/8" x 3/8" (D)	
	R403PX264	1/2" x 1/2" (D)	
	R403PX224	1/2" x 18 mm (G)	
R411PTG	R411PX232	3/8" x 16 mm	Equerre
	R411PX233	1/2" x 16 mm	
R412PTG	R412PX232	3/8" x 16 mm	Droit
	R412PX233	1/2" x 16 mm	
R415PTG	R415PX242	1/2" x 16 mm	Equerre inversée





Version G : connexion tête avant et alimentation par le bas ; robinet à gauche du radiateur.



Version D : connexion tête avant et alimentation par le bas ; robinet à droite du radiateur.

Pièces de rechange :

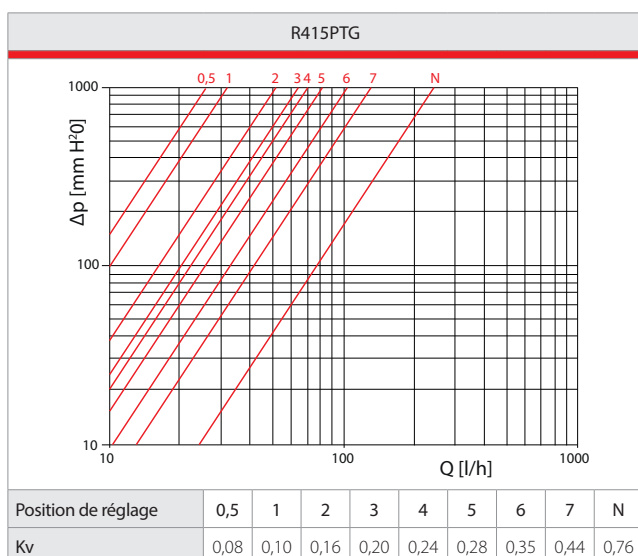
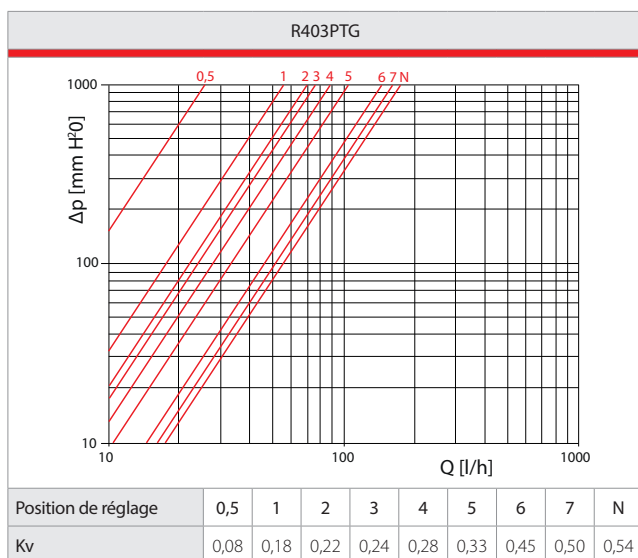
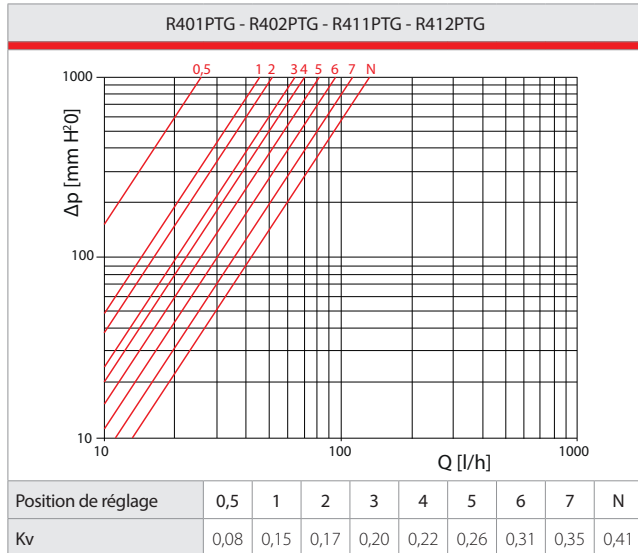
- **P12AX006**: kit de rechange (vanne, bague numérotée, clé de réglage, consignes opérationnelles) pour les robinets avec pré-réglage PTG.

Données techniques

- Plage de températures : 5÷110 °C
- Pression maximale d'exercice : 16 bar (avec tête thermostatique ou électronique 10 bar)
- Pression différentielle maximale: 1,4 bar

Pertes de charge

Les diagrammes représentent les valeurs de la perte de charge des robinets droits, équerres, équerres inversées et triaxes avec têtes thermostatiques $\Delta t = 2 \text{ }^\circ\text{C}$.



Préréglage du robinet

Les robinets de la série PTG sont munies d'une vis spéciale de manœuvre (P12AX006), qui, en fonction de la position configurée, détermine une section de passage spécifique du fluide, en créant ainsi les pertes de charge souhaitées dans le circuit hydraulique. Ces robinets sont ainsi préréglables de façon à obtenir un équilibre parfait du circuit.

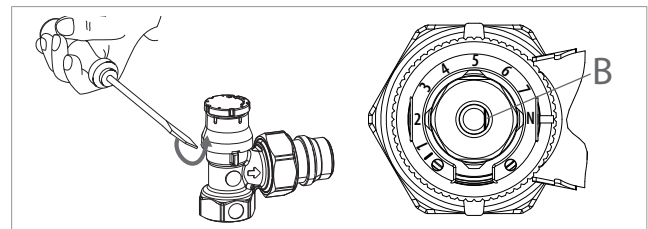
L'association aux têtes thermostatiques permet d'obtenir l'économie d'énergie effective.

Le mécanisme est caractérisé par une bague numérotée : position 1, 2, 3, 4, 5, 6, 7, N. (N = Tout ouvert).

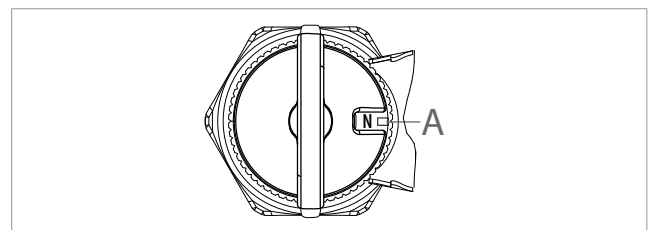
Pour effectuer le préréglage procéder comme suit :

Remarque
Pour le réglage de la vanne utiliser la clé R73PY010.

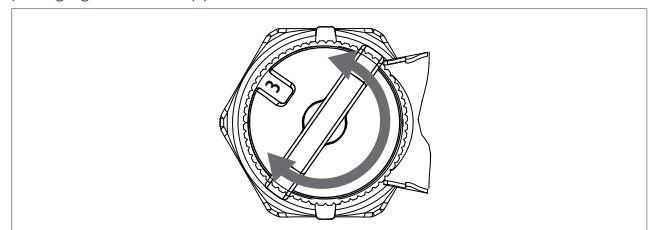
- Retirer le capuchon de protection rouge en faisant levier avec un tournevis. La tige « B » se trouve au niveau de la position N = Tout ouvert.



- Placer la clé R73PY010 sur le mécanisme, en la montant dans la seule position autorisée (lettre « N » au niveau du repère « A » sur le corps du robinet).



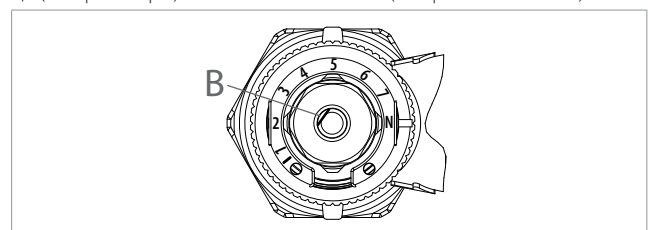
- Tournez la bague avec la clé R73PY010 jusqu'à ce que le numéro de préréglage souhaité apparaisse dans la fente de la clé.



- Lorsque l'on retire la clé R73PY010, la tige « B » reste ainsi positionnée au niveau du préréglage voulu, indiqué par le numéro sur la bague du robinet.

Positions de réglage:

0,5 (marque unique) - 1 - 2 - 3 - 4 - 5 - 6 - 7 - N (complètement ouvert).



Remplacement du mécanisme P12AX006



Avertissement.

Avec la tête thermostatique installée sur le robinet, en été pour éviter des charges excessives sur le joint d'étanchéité de la tête thermostatique avec le risque de blocage et déblocage, il est conseillé de placer la tête thermostatique dans la position maximale marquée par le symbole*.



R400

En cas de dysfonctionnement du mécanisme (P12AX006), il est possible de le remplacer par la clef R400.

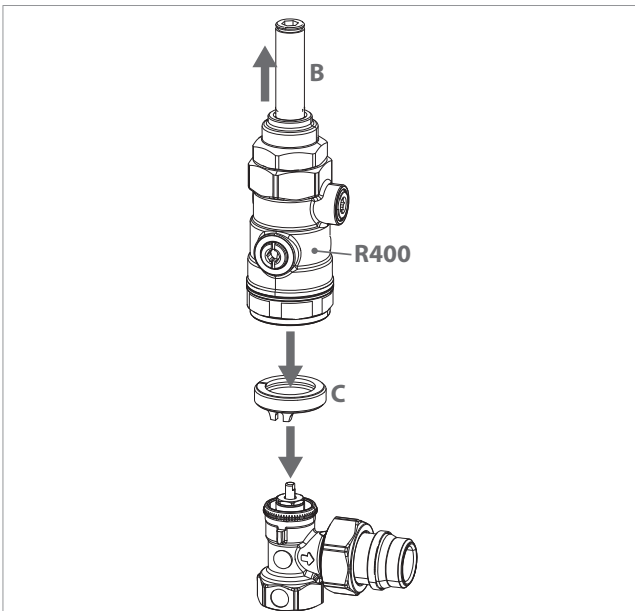
Pour remplacer le mécanisme, procédez comme suit:

- ① Retirer la bague numérotée « A » à l'aide d'une pince pour anneaux élastiques (circlip).



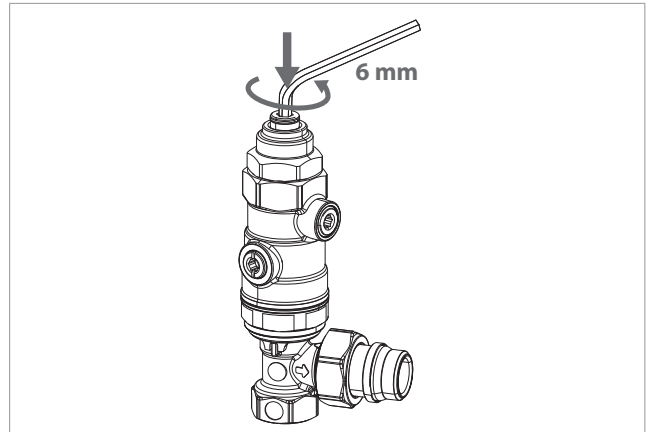
- ② Rentrez la tige "B" de la clé R400 jusqu'à environ la moitié de la course. Monter la bague fileté en plastique "C" en la fixant aux ergots du robinet. Visser la clé R400 à la bague et accrocher le mécanisme du robinet avec la tige de la R400 en cherchant la position d'accrochage correcte.

i Consulter les consignes de la clé R400.



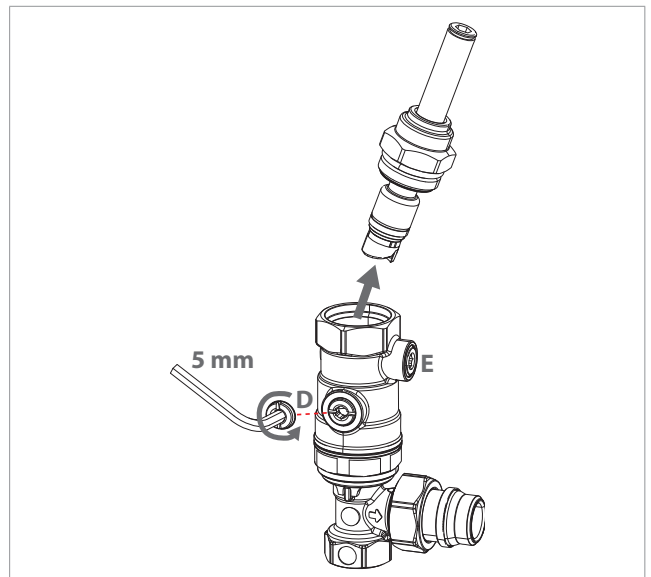
- ③ Pour dévisser le mécanisme du robinet, tourner la tige de la clé R400 à l'aide d'une clé allen de 6 mm. Au cours de cette phase, maintenir une légère poussée sur la tige afin d'éviter de perdre l'accrochage avec le mécanisme.

i Consulter les consignes de la clé R400.



- ④ Fermer la vanne à boisseau « D » à l'aide d'une clé allen de 5 mm, purger l'eau par le biais de l'évacuation « E » et retirer la tige de la clé R400 avec la vis à remplacer.

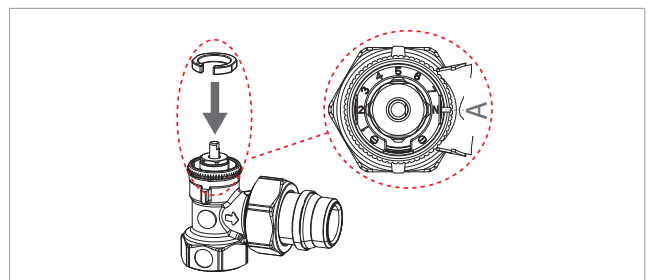
i Consulter les consignes de la clé R400.



- ⑤ Remplacer le mécanisme P12AX006 et le remonter dans la clef en procédant dans l'ordre inverse.

En fin d'opération, remonter la bague numérotée sur la vanne en veillant à la position des numéros : la lettre « N » doit être dirigée vers le radiateur.

À ce stade, il est possible d'effectuer le nouveau préréglage comme décrit dans le paragraphe « Préréglage du robinet ».




Dimensions

R401PTG			R402PTG			R403PTG					
						<p>Série Alésage</p> <p>Série fer</p>					
R411PTG			R412PTG			R415PTG					
Raccord	Code	GxB	H [mm]	l [mm]	l' [mm]	J [mm]	K [mm]	L [mm]	L' [mm]	M [mm]	W [mm]
Série fer	R401PX232	3/8" x 3/8"	55	51	-	20	22	64	-	23	27
	R401PX233	1/2" x 1/2"	59	53	-	23	27	68	-	23	30
	R401PX234	3/4" x 3/4"	61	61	-	25	32	79	-	23	38
	R402PX232	3/8" x 3/8"	58	54	-	15	22	76	-	23	27
	R402PX233	1/2" x 1/2"	60	55	-	17	27	82	-	23	30
	R402PX234	3/4" x 3/4"	65	56	-	21	32	82	-	23	38
	R403PX252	3/8" x 3/8" (G)	43	50	57	27	27	65	71	23	30
	R403PX254	1/2" x 1/2" (G)	43	50	57	27	27	65	71	23	30
	R403PX262	3/8" x 3/8" (D)	43	50	57	27	27	65	71	23	30
	R403PX264	1/2" x 1/2" (D)	43	50	57	27	27	65	71	23	30
Série alésage pour tube cuivre, PER et multicouche	R411PX232	3/8" x 16 mm	57	53	-	21	-	66	-	23	30
	R411PX233	1/2" x 16 mm	57	53	-	21	-	66	-	23	30
	R412PX232	3/8" x 16 mm	61	51	-	17	-	75	-	23	30
	R412PX233	1/2" x 16 mm	61	51	-	17	-	75	-	23	30
	R403PX224	1/2" x 18 mm (G)	41	50	58	24	-	63	71	23	30
	R403PX234	1/2" x 18 mm (D)	41	50	58	24	-	63	71	23	30
	R415PX242	1/2" x 16 mm	53	45	-	36	-	95	-	23	30

Autres informations

☎ 01 60 29 20 35 - 📠 01 60 29 38 29 - ✉ info@giacomini.fr

Cette notice est donnée à titre indicatif. Giacomini se réserve le droit d'y apporter, à tout moment, sans préavis, toutes modifications techniques ou commerciales aux produits présentés dans cette notice. Giacomini Rue de Rome - Parc de Pontillault - 77344 Pontault-Combault Cx Tel : 01 60 29 20 35 - Fax : 01 60 29 38 29