

ENSEMBLE MONO-BITUBE



R383 - R384

Domaine d'application

Les côtés départ et retour peuvent être choisis en fonction du sens de circulation dans le radiateur.

Le raccordement des tuyaux se fait au moyen des alésages 18 mm (entre-axe 50 mm) et des adaptateurs R178, R179 ou R179AM.

Le raccordement standard au radiateur se fait avec l'écrou prisonnier en 3/4" (clé de 30 mm) et l'adaptateur auto-étanche R483 Ø18mm.

Si le radiateur avec robinet intégré est équipé d'un filet femelle 1/2" le raccordement est fait en utilisant l'adaptateur supplémentaire R483B 3/4" x 1/2" (clé hexagonale 13 mm)

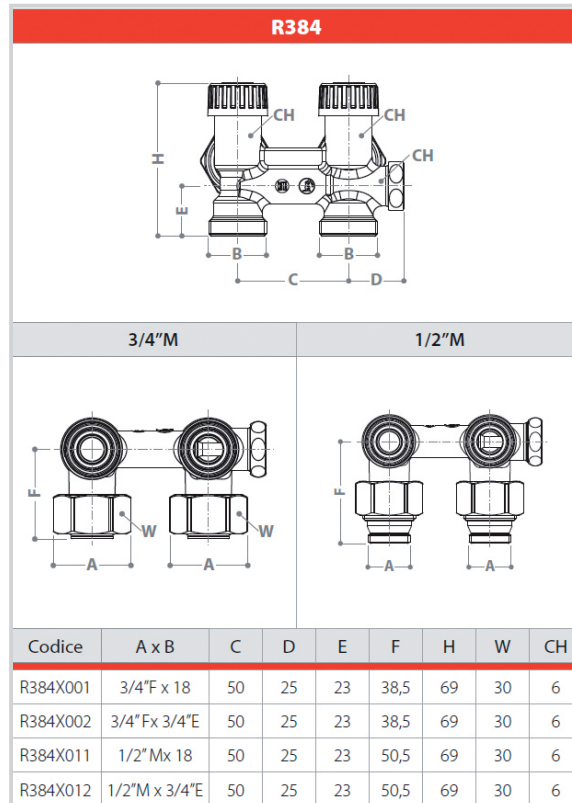
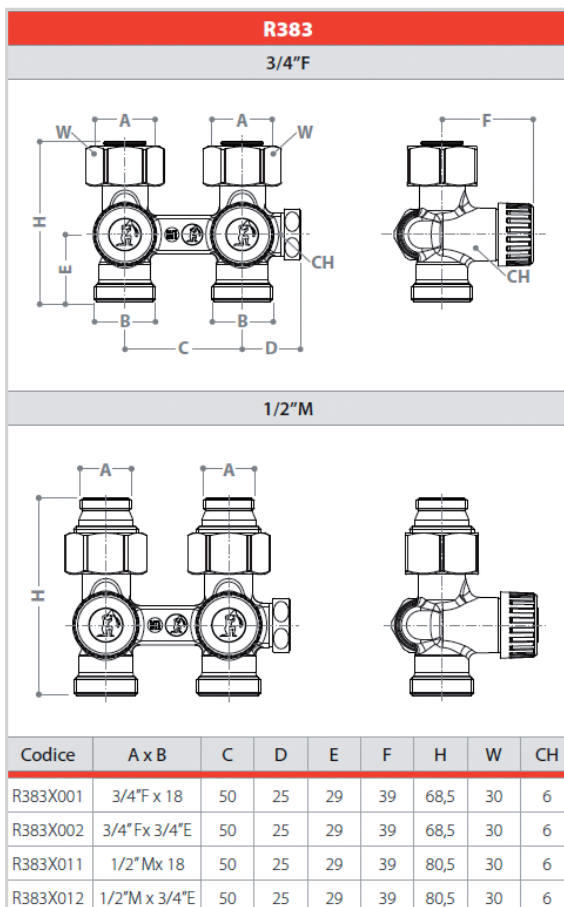
Caractéristiques techniques

Température max. de l'eau : 110°C

Pression d'exercice max. : 10 bar

Application : Chauffage - monotube - bitube

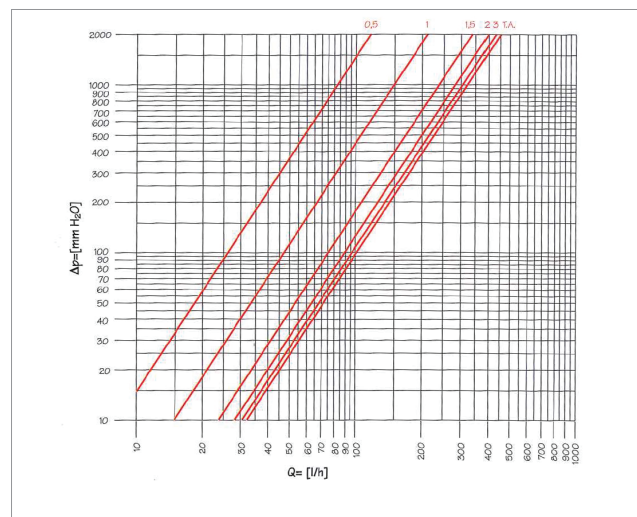
Dimensions



Pertes de charge

R383

Fonctionnement Bitube



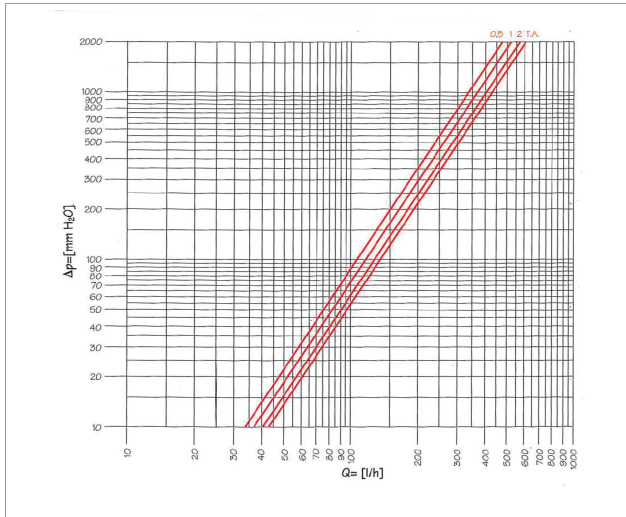
R383	Bitube					
Préréglage	0,5	1	1,5	2	3	T.A.
Kv	0,26	0,47	0,75	0,89	0,96	1,01

ENSEMBLE MONO-BITUBE

Pertes de charge

R383

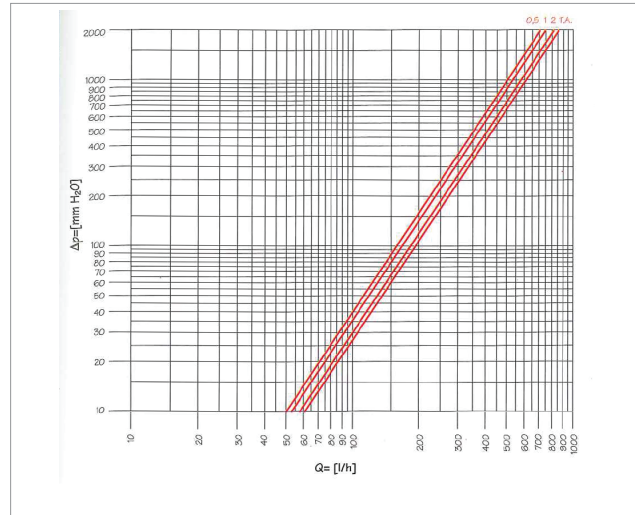
Fonctionnement Monotube



R383	Monotube				
Préréglage	0,5	1	1,5	2	T.A.
Kv	1,06	1,16	1,25	1,27	1,35
Coeff. Alim	82%	72,5%	65%	59%	48,5%

R384

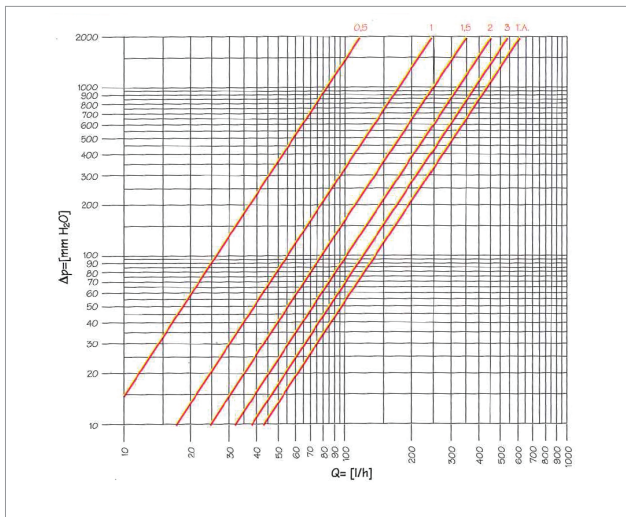
Fonctionnement Monotube



R384	Monotube				
Préréglage	0,5	1	1,5	2	T.A.
Kv	1,58	1,67	1,73	1,81	1,92
Coeff. Alim	78,5%	77%	66%	59%	50,5%

R384

Fonctionnement Bitube



R384	Bitube						
Préréglage	0,5	1	1,5	2	3	4	T.A.
Kv	0,26	0,56	0,78	1,01	1,20	1,30	1,36

Autres informations

☎ 01 60 29 20 35 - 📠 01 60 29 38 29

✉ info@giacomini.fr

Cette notice est donnée à titre indicatif. Giacomini se réserve le droit d'y apporter, à tout moment, sans préavis, toutes modifications techniques ou commerciales aux produits présentés dans cette notice.

Giacomini Rond Point de l'Europe - 77348 Pontault-Combault
Tel : 01 60 29 20 35 - Fax : 01 60 29 38 29