

ROBINET ÉQUERRE MONOTUBE THERMOSTATISABLE À 4 VOIES



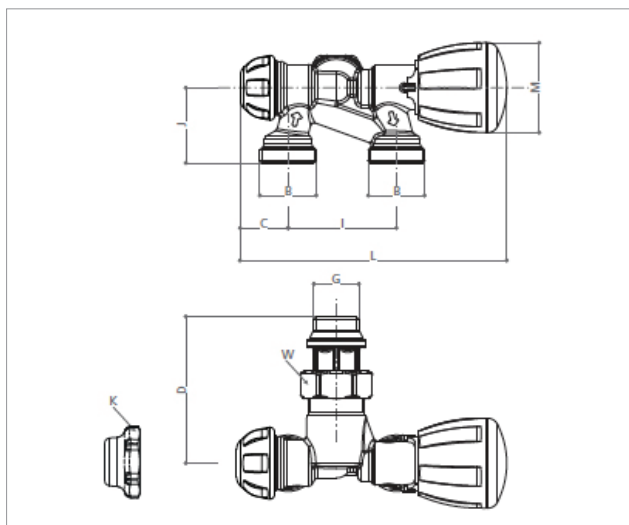
R357M/1

Description technique

Robinet micrométrique thermostatisable pour installation monotube, équerre, arrivée au radiateur par le bas, raccordement à droite avec douille auto-étanche.

- Pour le raccorder à l'installation, utiliser les adaptateurs R178, R178C, R179, ou R179AM
- Ajouter la sonde avec filtage Ø12 (R171FY002)

Dimensions

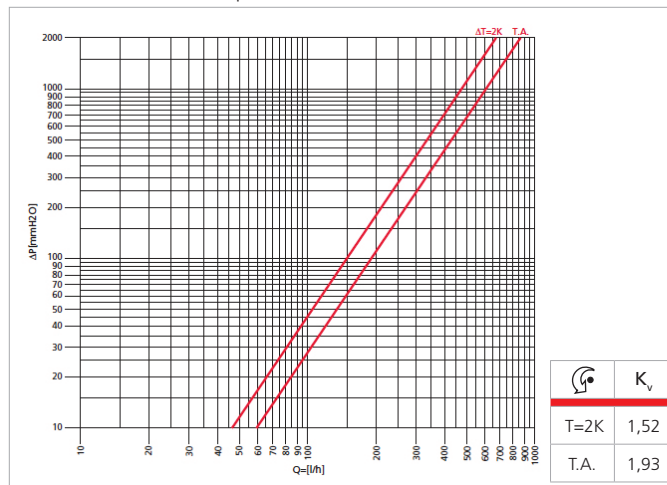


CODICE	GxB	I	J	L	C	D	M	K	W
R357MX062	1/2"x18	50	35	123	22	68	42	30	30

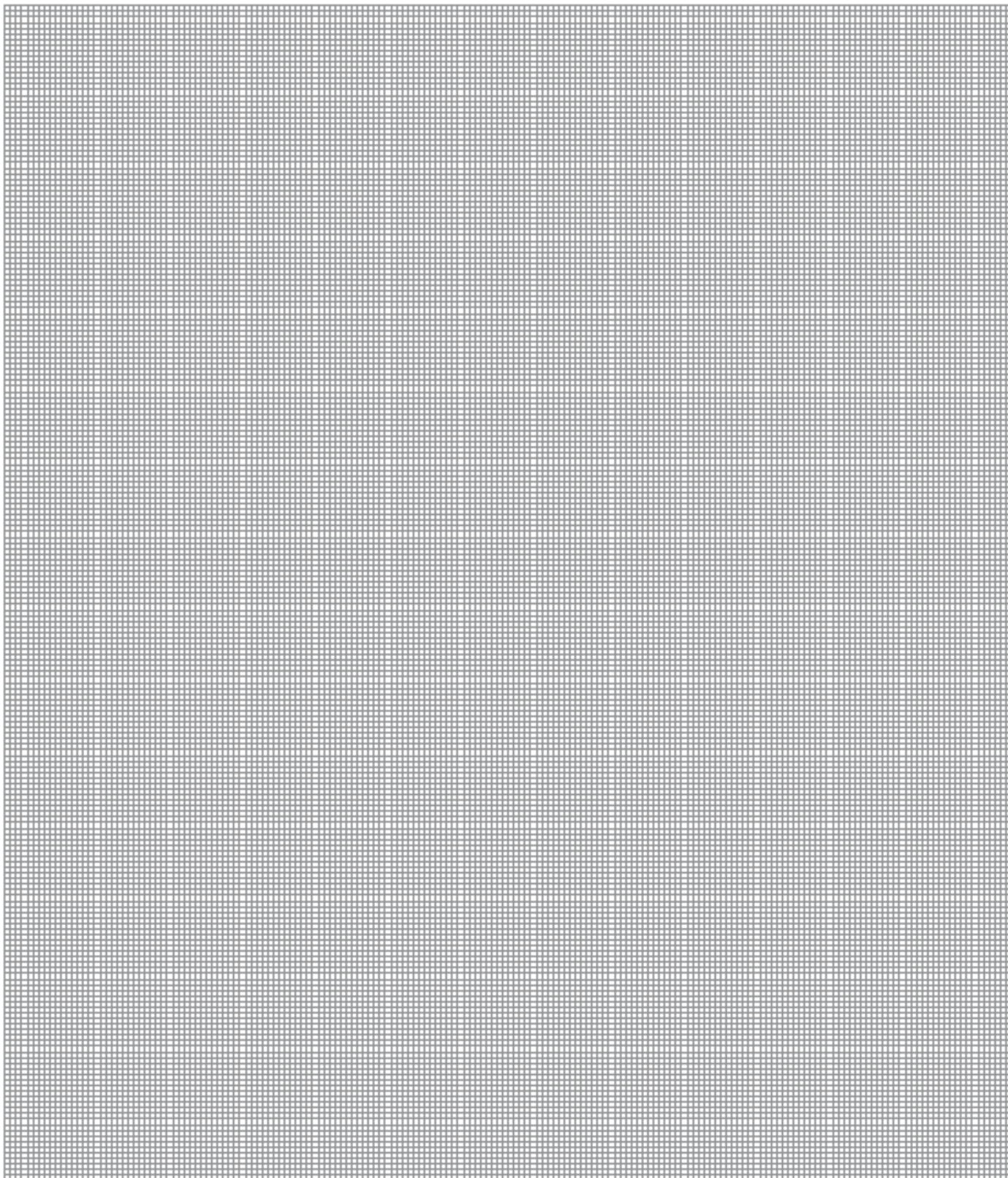
Pertes de charges

T.A. = volant manuel et détendeur complètement ouverts.

$\Delta T=2K$ = détendeur complètement ouvert.



**ROBINET ÉQUERRE MONOTUBE
THERMOSTATISABLE À 4 VOIES**



Autres informations

☎ 01 60 29 20 35 - 📠 01 60 29 38 29 - ✉ info@giacomini.fr

Cette notice est donnée à titre indicatif. Giacomini se réserve le droit d'y apporter, à tout moment, sans préavis, toutes modifications techniques ou commerciales aux produits présentés dans cette notice. Giacomini Rue de Rome - Parc de Pontillault - 77344 Pontault-Combault Cx Tel : 01 60 29 20 35 - Fax : 01 60 29 38 29