

ROBINET MONOTUBE À 4 VOIES



R356M

Domaine d'application

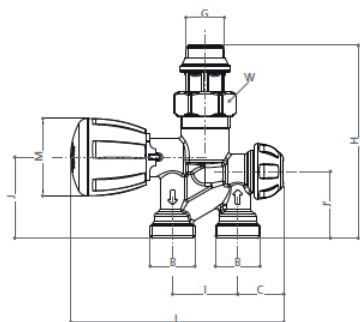
Le robinet R356 se caractérise par un raccordement prévu pour une adaptation sous le corps de chauffe.
Une vis de réglage permet soit de régler le débit ou d'isoler complètement le corps de chauffe.

Pour le raccorder à l'installation, utiliser les adaptateurs R178, R179 ou R179AM et ajouter la sonde R171FY002 Ø12.

Caractéristiques techniques

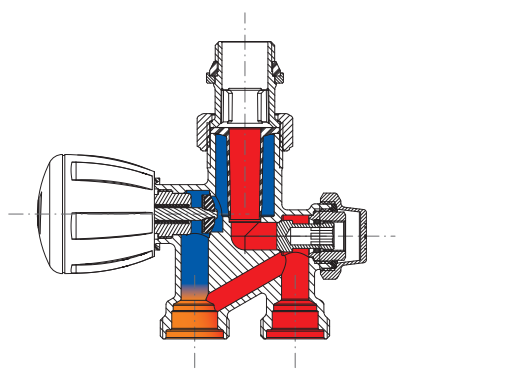
- Température maximum : 110°C / 50% du débit au radiateur en version manuelle tout ouvert / 35% du débit au radiateur en version thermostatique $\Delta t = 2^\circ\text{C}$
- Pression de service : 14 bar
- Température maximum : 110°C
- Pression différentielle maximum : 1,4 bar

Dimensions



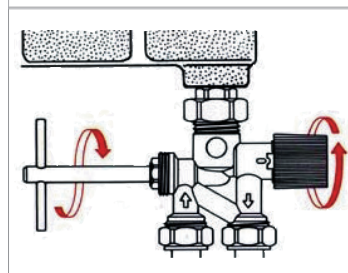
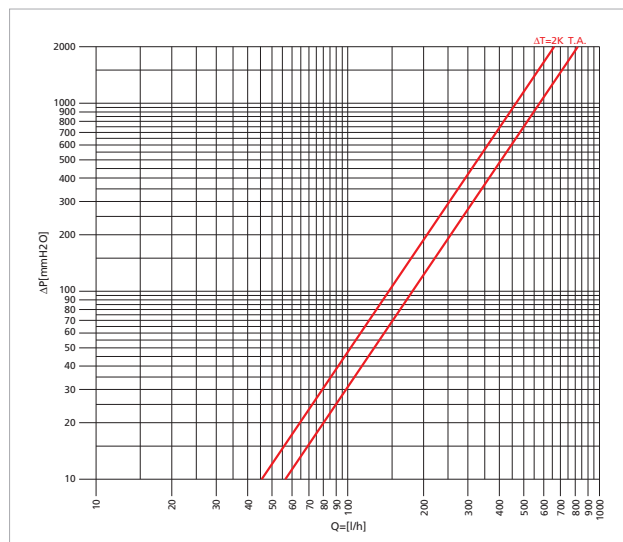
CODICE	GxB	I	J	J'	L	C	H	M
R356MX061	1/2"x16	35	44	36	115	25	104	42
R356MX062	1/2"x18	50	43	35	117	22	103	42

Schéma de passage



Pertes de charge

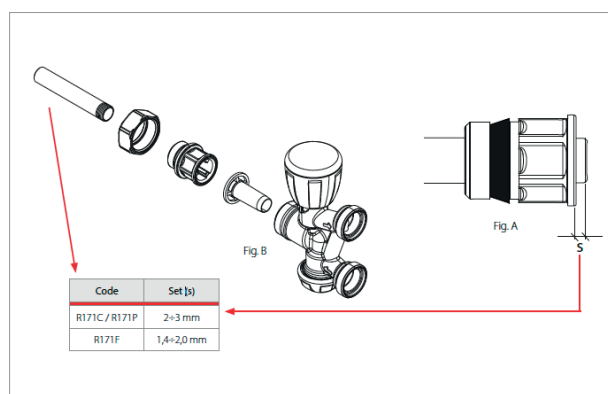
- $K_{v\text{manuel}} = 1,83$ coefficient de partage $a = 0,50$
- $K_{v\text{thermostatisé } \Delta T = 2K} = 1,48$ coefficient de partage $a = 0,35$
- $K_{v\text{fermé}} = 1,48$



	K_v
$\Delta T = 2K$	1,48
T.O.	1,84

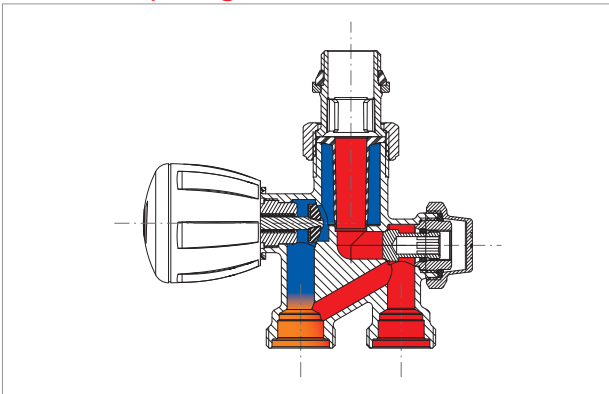
Installation

- Raccordement sur le radiateur: Fig. B R171C / R171P = en plastique R171F = en cuivre fileté
- Pour obtenir une bonne émission du radiateur, il est recommandé d'utiliser une sonde d'une longueur d'environ les 2/3 de la longueur du radiateur.
- Raccordement à l'installation: Pour le raccordement du robinet sur les tubes d'alimentation il est important de respecter le sens préférentiel du fluide, ce sens est donné par les flèches matricées sur le corps.



ROBINET MONOTUBE À 4 VOIES

Schéma de passage

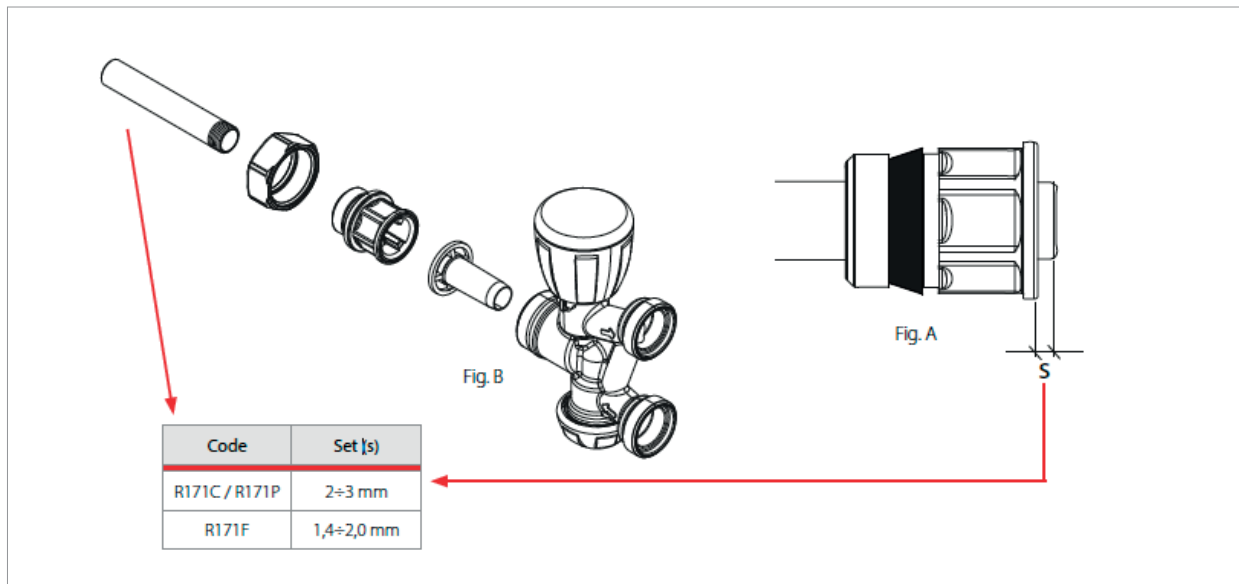


Installation

- Raccordement sur le radiateur: Fig. B R171C / R171P = en plastique R171F = en cuivre fileté

Pour obtenir une bonne émission du radiateur, il est recommandé d'utiliser une sonde d'une longueur d'environ les 2/3 de la longueur du radiateur.

- Raccordement à l'installation: Pour le raccordement du robinet sur les tubes d'alimentation il est important de respecter le sens préférentiel du fluide, ce sens est donné par les flèches matricées sur le corps.



Autres informations

☎ 01 60 29 20 35 - 📠 01 60 29 38 29 - ✉ info@giacomini.fr

Cette notice est donnée à titre indicatif. Giacomini se réserve le droit d'y apporter, à tout moment, sans préavis, toutes modifications techniques ou commerciales aux produits présentés dans cette notice. Giacomini Rue de Rome - Parc de Pontillault - 77344 Pontault-Combault Cx Tel : 01 60 29 20 35 - Fax : 01 60 29 38 29