



R304T

### Description

Le robinet R304T, en raison de ses caractéristiques particulières de construction, permet de réaliser des installations monotube ou bitube, manuelles ou thermostatiques.

L'emplacement transversal du volant de commande permet l'application d'éléments thermostatiques même en conditions d'espace limité en niche. En outre, grâce à la possibilité d'orienter le volant, elle peut être installée avec raccords muraux ou au sol.

### Caractéristiques

Grâce à son double détendeur spécial incorporé, Le robinet R304T peut être utilisée tant en version monotube qu'en version bitube.

Dans la version bitube, le détendeur permet d'effectuer l'équilibrage du corps chauffant conformément aux exigences de l'installation.

La fermeture totale du détendeur et du volant de commande permettent de débrancher le corps chauffant de l'installation.

L'orientation de la tête permet indifféremment des installations à droite et à gauche au corps chauffant, même sur radiateurs à largeur limitée, par exemple en aluminium ou en acier.

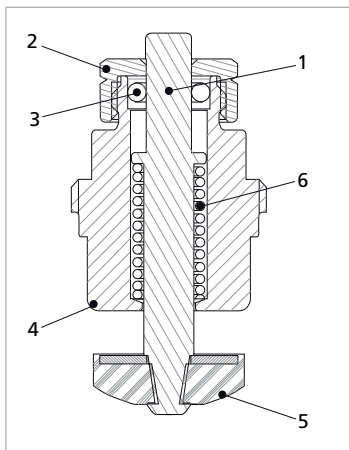
La configuration interne particulière du robinet permet (en conditions particulières) l'entrée du flux d'alimentation des deux raccords.



#### Attention !

Si la pression différentielle aux raccords du robinet est élevée, il convient que le raccord d'entrée soit le plus proche du radiateur.

### Vis intérieure



1. Tige en acier inox
4. Corps
2. Calotte
5. Joint
3. Joint torique
6. Ressort



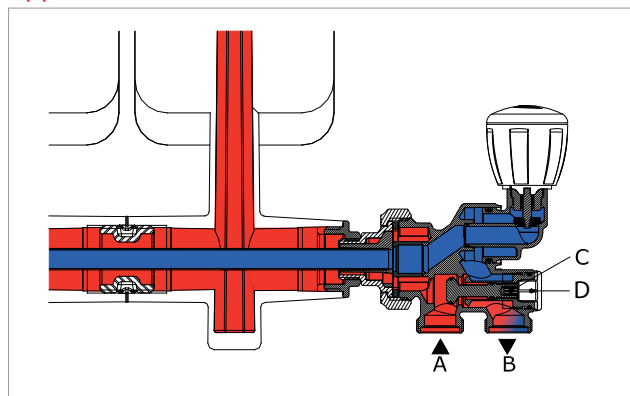
#### Remarque.

Pièces de rechange : vis complète P12AX004.

### Données techniques

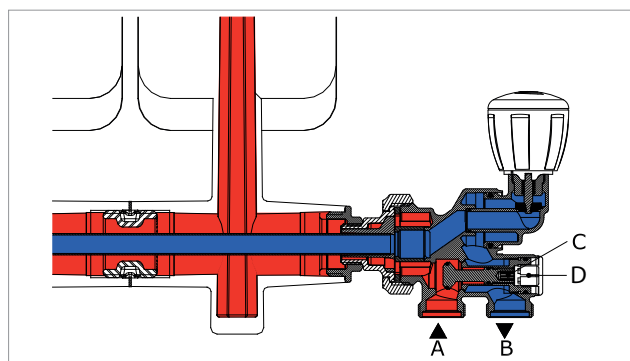
- Plage de températures : 5÷110 °C
- Pression maximale d'exercice : 10 bar
- Pression max. différentielle pour installations bitube (débit ordinaire) : 1,4 bar
- Pourcentage d'alimentation au radiateur en application monotube : 47 % avec volant manuel
- Pourcentage d'alimentation au radiateur en application monotube 33 % avec tête thermostatique :
- Entraxe 35 mm pour la version avec raccord pour adaptateur de base 16
- Entraxe 50 mm pour la version avec raccord pour adaptateur de base 18

### Application monotube



Pour utiliser le robinet R304T dans la version monotube, intervenir avec une clé à six pans de 10 mm sur le détendeur extérieur (D), en le faisant tourner dans le sens inverse des aiguilles d'une montre de manière à ouvrir entièrement le by-pass. À l'aide d'une clé à six pans de 4 mm, agir sur le détendeur intérieur (C) pour débrancher le radiateur de l'installation, au cas où il serait entièrement fermé. Pour le fonctionnement optimal du robinet, il convient que le fluide remplisse la vis de commande du dessus, c'est à dire que l'eau entre dans le robinet par le raccord le plus proche du corps chauffant. Si la pression différentielle aux raccords du robinet n'est pas élevée, cas des corps chauffants de petites dimensions, le fonctionnement est quoi qu'il en soit garanti aussi bien avec l'alimentation du raccord le plus éloigné du corps chauffant.

### Application bitube



Le fonctionnement du robinet R304T dans la version à bitube s'obtient en fermant dans le sens des aiguilles d'une montre le détendeur extérieur (D) avec une clé à six pans de 10 mm de manière à empêcher le by-pass du fluide dans le robinet. Le détendeur intérieur (C) permet, à l'aide d'une clé à six pans de 4 mm d'équilibrer le débit du fluide qui traverse le corps chauffant, et permet de débrancher le radiateur de l'installation, au cas où il serait entièrement fermé. Pour le fonctionnement optimal du robinet, il convient que le fluide remplisse la vis de commande du dessous, c'est à dire que l'eau entre dans le robinet par le raccord le plus proche du corps chauffant. Si la pression différentielle aux raccords du robinet n'est pas élevée (inférieure à 2 mCE), cas des corps chauffants de petites dimensions, le fonctionnement est quoi qu'il en soit garanti aussi bien avec l'alimentation du raccord le plus éloigné du corps chauffant.

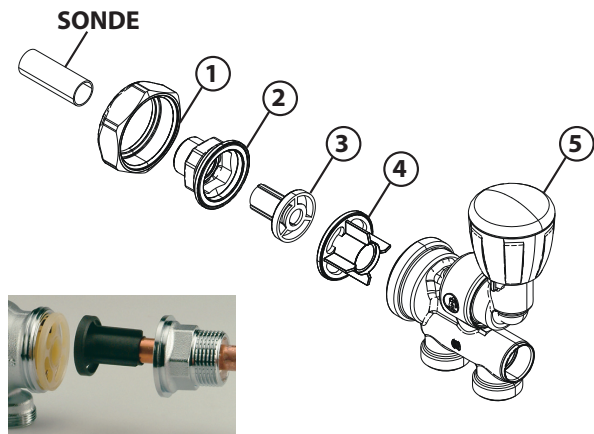


### Consignes pour l'installation de la sonde



**Attention !**

Un bon rendement du corps chauffant s'obtient à l'aide de sondes de longueur égale à au moins 2/3 du radiateur.



- 1) Introduire la sonde dans la conduite porte-sonde (réf. 3) de couleur noire (la sonde doit être de la mesure appropriée correspondant au diamètre de l'orifice du porte-sonde).
- 2) Visser le goulot de la calotte (réf. 2 - réf.1) au raccord du radiateur.
- 3) Après avoir logé la conduite séparateur (réf. 4) dans le corps du robinet (réf. 5), visser la calotte (réf. 1) au corps du robinet de la R304T.



**Remarque.**

Pièces de rechange. Kit comprenant : goulot, porte-sonde et séparateur de débit.

- P304TX003 - Kit pour R304T 1/2"
- P304TX004 - Kit pour R304T 3/4"
- P304TX005 - Kit pour R304T 1"DROITE
- P304TX006 - Kit pour R304T 1"GAUCHE

### Montage des têtes thermostatiques Giacomini

Le robinet R304T est initialement équipée du volant manuel. Elle peut néanmoins être dotée de têtes thermostatiques (avec système d'accrochage Clip Clap). Pour le montage, il suffit de décrocher le volant manuel (à l'aide d'un tournevis) et d'installer la tête thermostatique sur le corps du robinet.

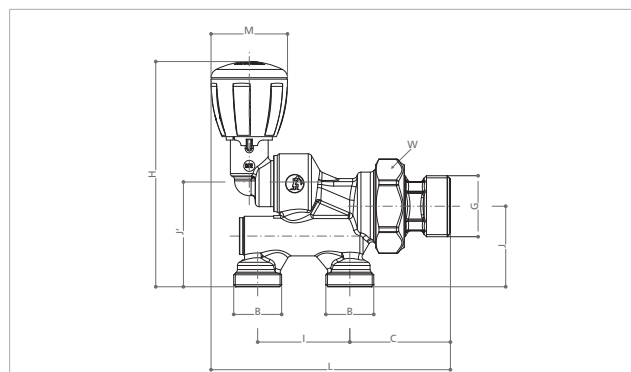
Si l'on souhaite effectuer le contrôle de la température à travers des thermostats d'ambiance, il est possible d'installer des moteurs électrothermiques normalement ouverts (NO) ou normalement fermés (NF).



**Attention !**

En raison de l'installation de têtes thermostatiques, il est opportun d'installer un robinet différentielle R147N, afin d'éviter les phénomènes de surpression risquant d'endommager la pompe de circulation ou de compromettre le fonctionnement normal de l'installation.

### Dimensions



Code	GxB	I	J	J'	L	C	H	M	W	Ø sonde
R304TX011	1/2"x16	35	38	50	115	51	116	42	46	11
R304TX012	1/2"x18	50	44	56	125	51	122	42	46	11
R304TX013	3/4"x16	35	38	50	116	53	116	42	46	12
R304TX014	3/4"x18	50	44	56	126	53	122	42	46	12
R304TX017	1"D x18	50	44	56	128	55	122	42	46	14

### Installation en niche de dimensions réduites

La possibilité d'installer la tête thermostatique de manière transversale par rapport au corps chauffant est rendue particulièrement utile dans les cas où les dimensions du logement n'offrent pas l'espace suffisant pour la tête.

Suite au montage, on procédera au tarage de la tête en cherchant la juste position d'ouverture de manière à obtenir les conditions souhaitées de température ambiante.





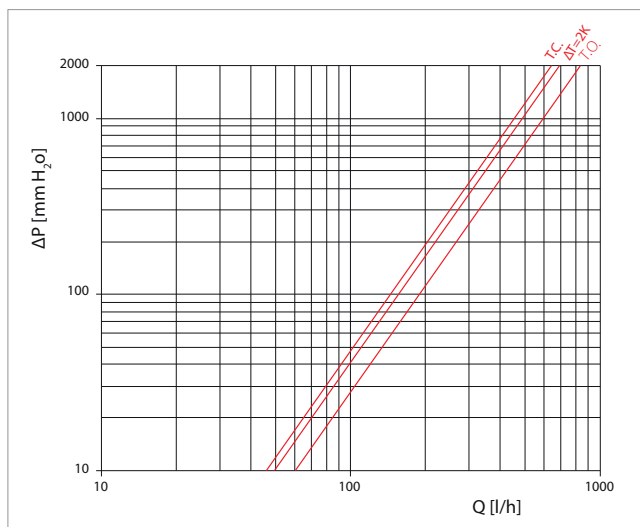
**Pertes de charge R304T version à monotube**

Position du volant de réglage :

- 1 - Tout fermé Kv = 1,45
- 2 - Ouverture  $\Delta t=2^\circ\text{C}$  Kv = 1,56
- Coefficient d'alimentation : 33 %
- 3 - Tout ouvert Kv = 1,89
- Coefficient d'alimentation : 47 %



**Remarque.**  
Les deux détendeurs sont en position tout ouvert.



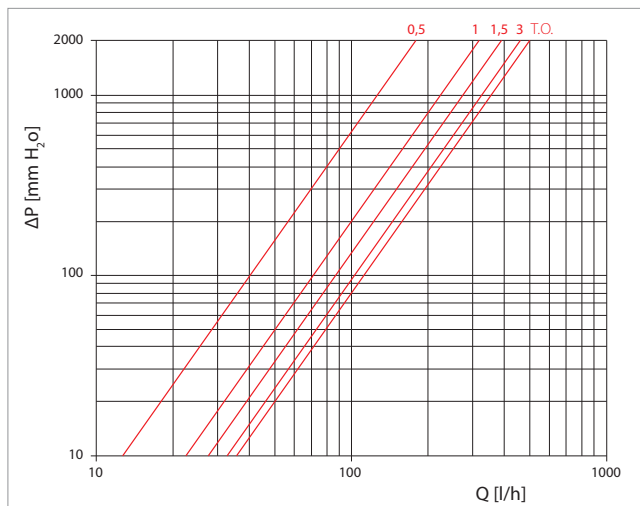
**Pertes de charge R304T version bitube**

Les chiffres relatifs aux courbes indiquent le nombre de tours d'ouverture du détendeur intérieur.

- 0,5 tour Kv = 0,40
- 1 tour Kv = 0,71
- 1,5 tour Kv = 0,87
- 2 tours Kv = 0,94
- 3 tours Kv = 1,03
- 4 tours Kv = 1,04
- 5 tours Kv = 1,06
- T.O. Kv = 1,12



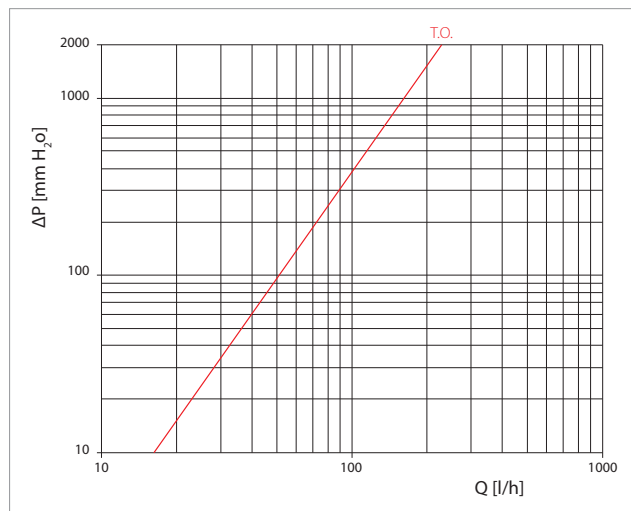
**Remarque.**  
Volant de réglage tout ouvert.



**Pertes de charge R304T version bitube avec ouverture correspondant à  $\Delta t = 2^\circ\text{C}$**

Les chiffres relatifs aux courbes indiquent le nombre de tours d'ouverture du détendeur intérieur.

T.O. Kv = 0,51

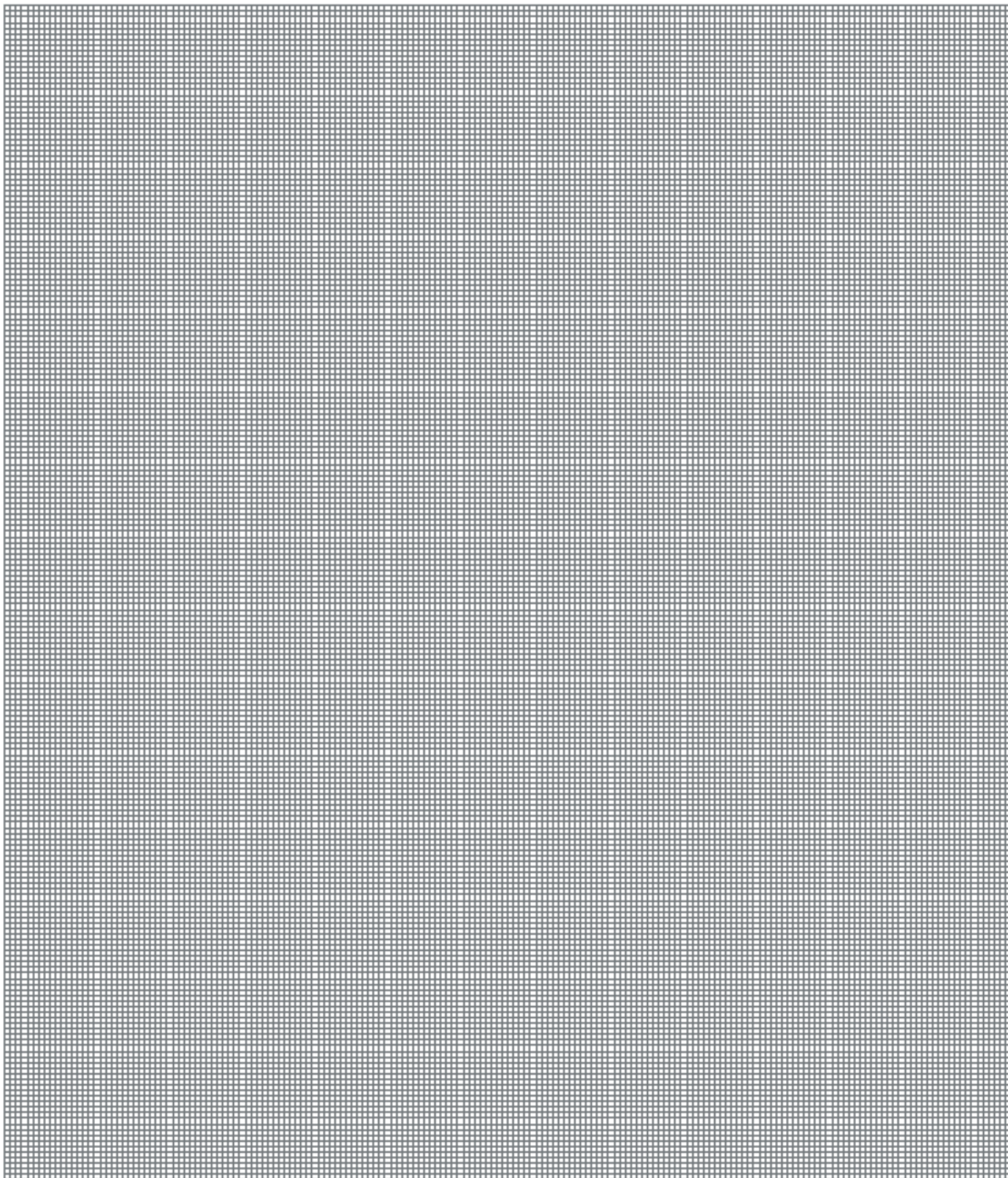


**Texte descriptif**

**R304T**

Robinet micrométrique thermostatique, chromée avec raccord pour adaptateur tuyau en cuivre, plastique ou multicouche. Corps en laiton UNI EN 12165 CW617N. Volant manuel de commande en ABS (couleur RAL 9010) orientable 0÷180°. Tige de commande monobloc en acier inox. Étanchéité sur tige de commande avec joint torique en EPDM. Pour installations monotube/bitube. Sans sonde. Plage de température de 5 à 110°C. Pression maximale d'exercice 10 bars. Disponible dans les versions avec raccord radiateur 1/2", 3/4", 1"droite, 1"gauche et raccord pour adaptateurs R178, R179, R179AM base 16 ou base 18. Entraxe pour base 16 : 35 mm. Entraxe pour base 18 : 50 mm. Compatible avec sondes série R171C et R171P. Pourcentage d'alimentation au radiateur en application monotube : 47 % avec volant manuel ; 33 % avec tête thermostatique.





#### Autres informations

☎ 01 60 29 20 35 - 📠 01 60 29 38 29 - ✉ info@giacomini.fr

Cette notice est donnée à titre indicatif. Giacomini se réserve le droit d'y apporter, à tout moment, sans préavis, toutes modifications techniques ou commerciales aux produits présentés dans cette notice. Giacomini Rue de Rome - Parc de Pontillault - 77344 Pontault-Combault Cx Tel : 01 60 29 20 35 - Fax : 01 60 29 38 29