

VANNE DE ZONE À PISTON



R291



R292

Fonction

Les vannes de zones sont des dispositifs hydrauliques permettant de gérer les passages de fluides vers d'autres organes. Ces vannes sont entraîné par un servomoteur contrôlé par un thermostat.

Les vannes de zones peuvent être en 3 voies avec un by-pass réglable, qui doit produire une chute de pression identique à l'organe bi-passé. Elles peuvent être en 2 voies, ce qui peut nécessiter l'installation d'une soupape à pression différentielle pour protéger le circulateur du circuit hydraulique.

Les vannes R291 et R292 utilisent un obturateur à piston couplé à une tête électrothermique R473.

Les vannes sont équipés de douilles et écrous libres permettant une connexion aisée, permettant de respecter le sens de passage indiqué sur le corps de la vanne et d'orienter cette dernière pour respecter la bonne position du servomoteur.

Code	Obturateur	Nb de voie	Dimension
R291Y004	A piston	2	3/4"
R291Y005	A piston	2	1"
R292Y004	A piston	3	3/4"
R292Y005	A piston	3	1"

Description technique

- Fluide caloporteur : eau
- Température maximale de travail : 110°
- Pression maximale de travail : 10 bar
- Pression diférentielle maximum : 1,3 bar

Orientation du servomoteur

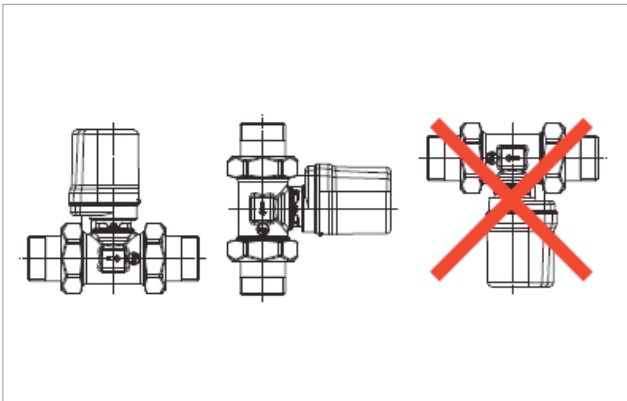
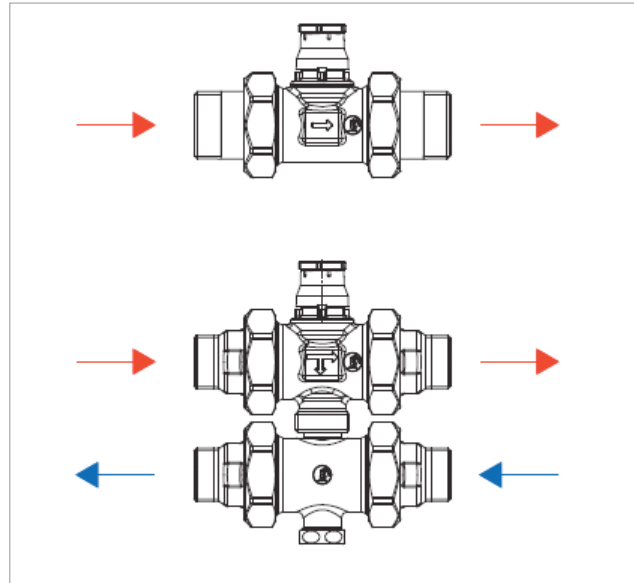
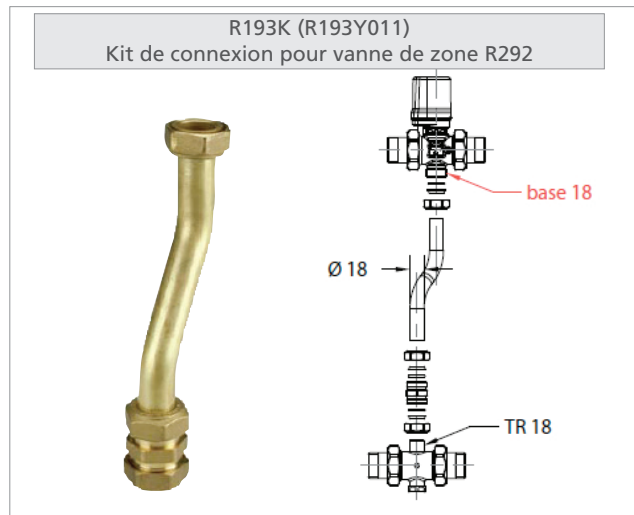


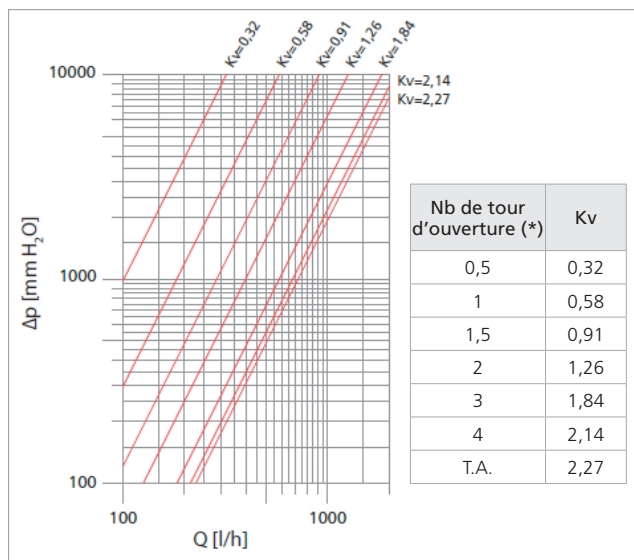
Schéma du sens d'écoulement



- Pour les vannes à 3 voies les deux corps peuvent être couplés directement ensemble ou bien séparés par un tube de dérivation R193Y011

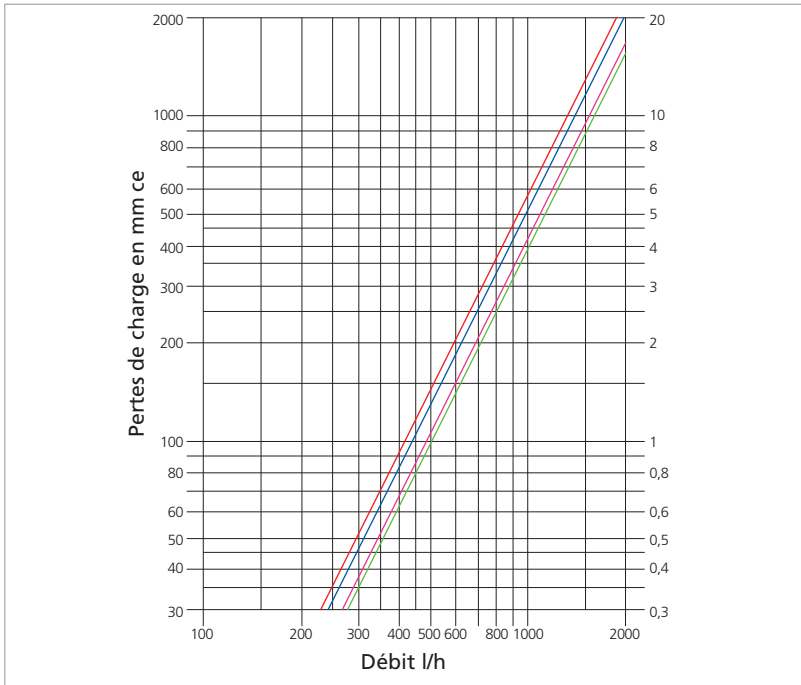


Pertes de charge R292



VANNE DE ZONE À PISTON

Caractéristiques hydrauliques R291 - R292



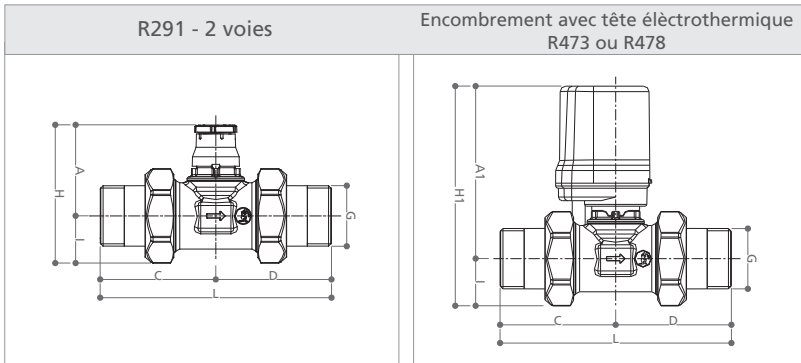
Kv 4,17	R291 et R292 3/4" Ouverture totale avec R473
Kv 4,38	R291 et R292 1" Ouverture totale avec R473
Kv 4,87	R291 et R292 3/4" Ouverture totale avec tête manuelle
Kv 5,02	R291 et R292 1" Ouverture totale avec tête manuelle



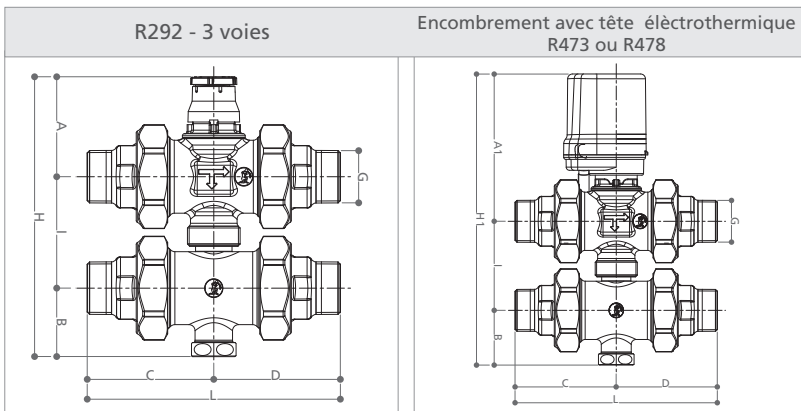
Note

Le réglage de la vanne 3 voies pour produire une perte de charge équivalente à l'organe bipassé se fait par une clé allen de 8 mm.

Dimensions



Code	G	H	L	A	I	C	D	H1	A1
R291Y004	3/4"	88	125	49	39	62,5	62,5	132	93
R291Y005	1"	88	125	49	39	62,5	62,5	132	93



Code	G	H	L	A	I	B	C	D	H1	A1
R292Y004	3/4"	138	125	49	55	34	62,5	62,5	182	93
R292Y005	1"	138	125	49	55	34	62,5	62,5	182	93

Autres informations

☎ 01 60 29 20 35 - 📠 01 60 29 38 29 - ✉ info@giacomini.fr

Cette notice est donnée à titre indicatif. Giacomini se réserve le droit d'y apporter, à tout moment, sans préavis, toutes modifications techniques ou commerciales aux produits présentés dans cette notice. Giacomini Rue de Rome - Parc de Pontillault - 77344 Pontault-Combault Cx Tel : 01 60 29 20 35 - Fax : 01 60 29 38 29