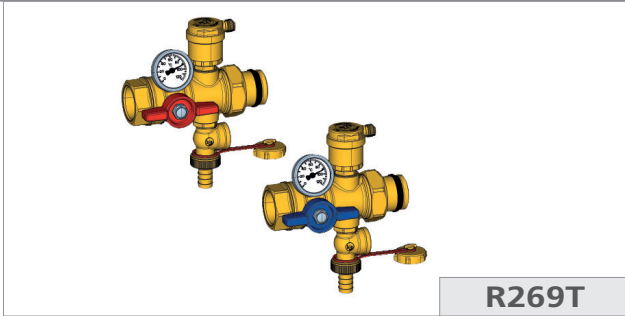


VANNES MULTIFONCTIONS POUR COLLECTEUR DE DISTRIBUTION



R269T

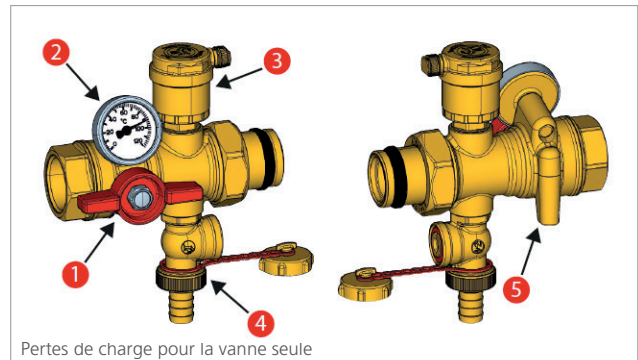
Description

Les vannes multifonctions R269T sont conçues pour les installations avec collecteurs de distribution pour le plancher chauffant. Elles sont montées en tête des collecteurs, les vannes cumulent plusieurs fonctions :

- Vanne à sphère d'arrêt.
- Purgeur d'air automatique avec soupape d'arrêt auto-étanche.
- Vanne de remplissage/vidange avec bouchon.
- Thermomètre à contact.
- Doigt de gant pour sonde de température à immersion (Ø 6mm).

Demande de brevet (N° CO2011A000055)

REFERENCE	DIAMETRE
R269TY035	ISO228 - G 1" F X ISO228 - G 1" M
R269TY036	ISO228 - G 1"1/4 F X ISO228 - G 1"1/4 M



Pertes de charge pour la vanne seule

NUMÉRO	COMPOSANTS
1	Vanne à sphère d'arrêt
2	Thermomètre à contact
3	Purgeur d'air automatique avec soupape auto-étanche
4	Robinet de remplissage / vidange avec bouchon
5	Doigt de gant pour sonde de température Ø 6mm

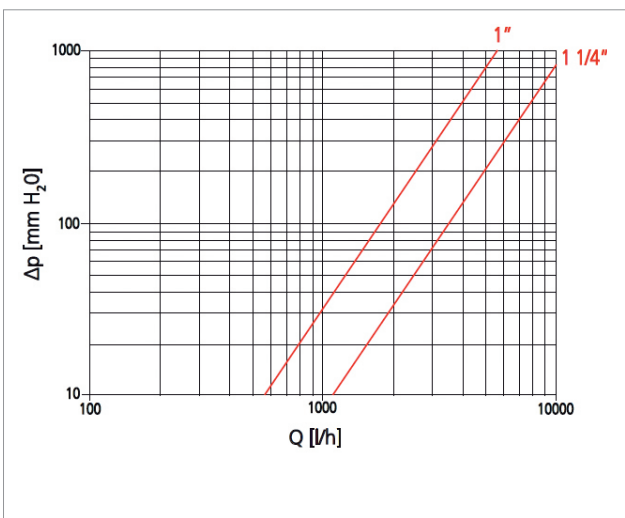
Description technique

Température maximum : 110°C

Pression maximum : 10 bar

Pression maximum de fonctionnement avec de l'air : 7 bar

Pertes de charge

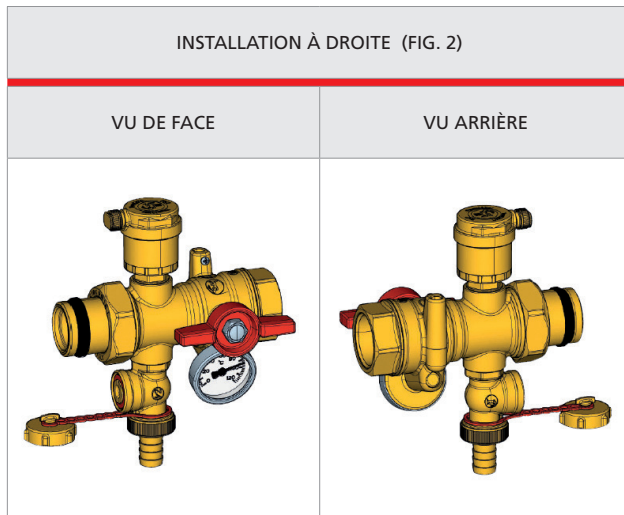
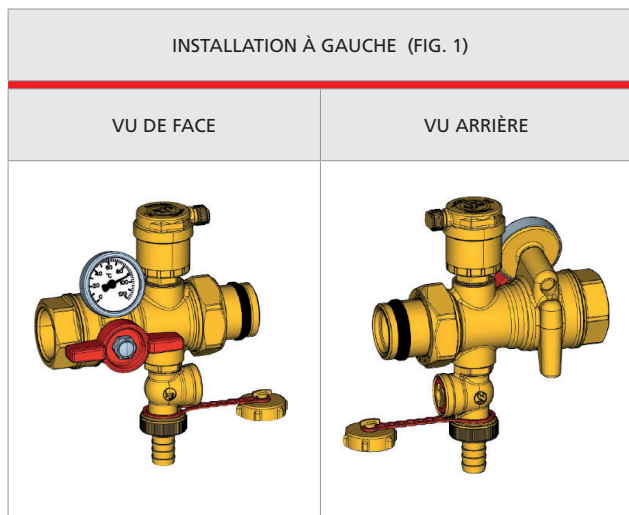


KV	R269T 1"	R269T 1"1/4
	18	35

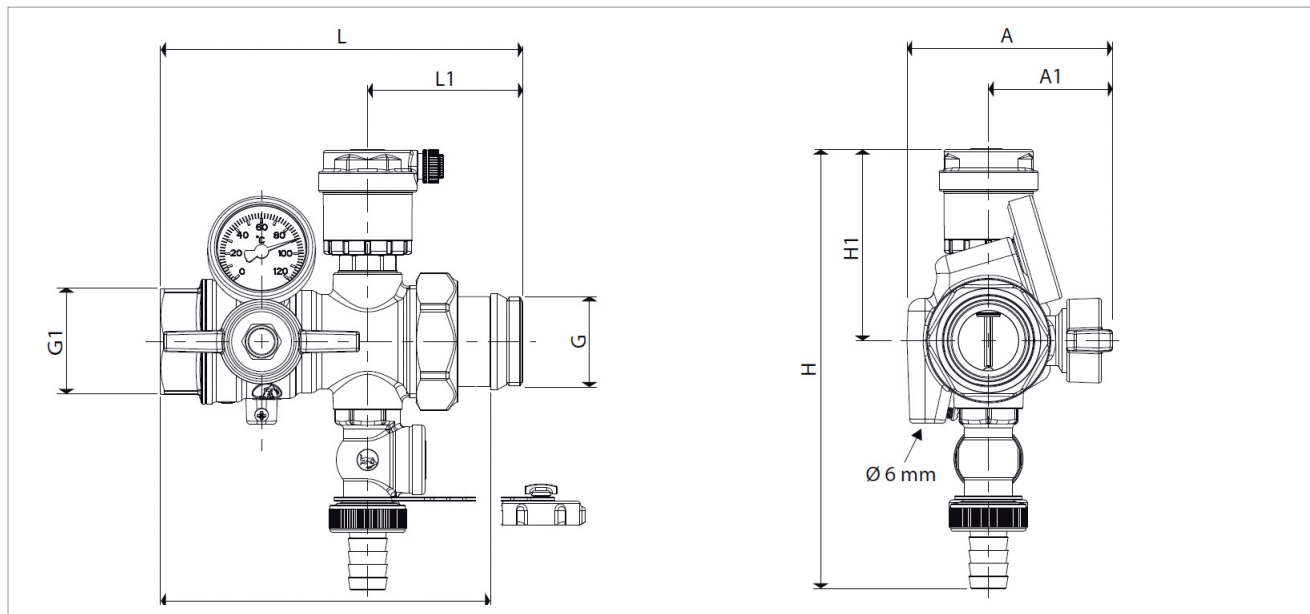
VANNES MULTIFONCTIONS POUR COLLECTEUR DE DISTRIBUTION

Installations

Les vannes peuvent être montées facilement aussi bien à droite qu'à gauche, grâce à la douille auto-étanche.



Dimensions



REFERENCES	G	G1	H [mm]	H1 [mm]	L [mm]	L1 [mm]	A [mm]	A1 [mm]
R269TY035	ISO228 - G 1" M	ISO228 - G 1" F	164	71	135	58	76	46
R269TY036	ISO228 - G 1" 1/4 M	ISO228 - G 1" 1/4 F	170	75	144	64	85	50

Autres informations

☎ 01 60 29 20 35 - 📠 01 60 29 38 29 - ✉ info@giacomini.fr

Cette notice est donnée à titre indicatif. Giacomini se réserve le droit d'y apporter, à tout moment, sans préavis, toutes modifications techniques ou commerciales aux produits présentés dans cette notice. Giacomini Rue de Rome - Parc de Pontillault - 77344 Pontault-Combault Cx Tel : 01 60 29 20 35 - Fax : 01 60 29 38 29