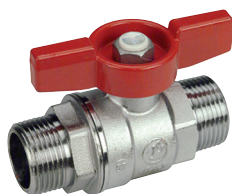


## VANNE À SPHÈRE NICKELÉE ET CHROMÉE



ACS

CE\* 1115 Conforme directive "PED" 97/23/CE

R253D

### Description

Vanne à sphère nickelée et chromée, Mâle - Mâle  
Passage standard  
Poignée papillon

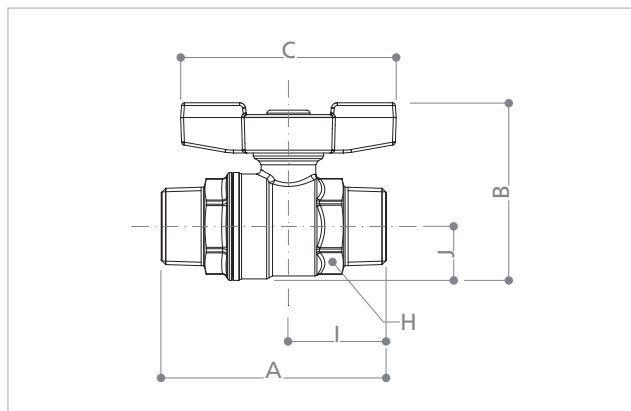
| CODICE    | DIMENSION |
|-----------|-----------|
| R253X002  | 3/8"      |
| R253X003  | 1/2"      |
| R253X004  | 3/4"      |
| R253X005  | 1"        |
| R253X006* | 1" 1/4    |

### Description technique

Température maximum d'exercice avec vapeur saturée sèche :  
185°C a 1,05 MPa (10,5 bar)

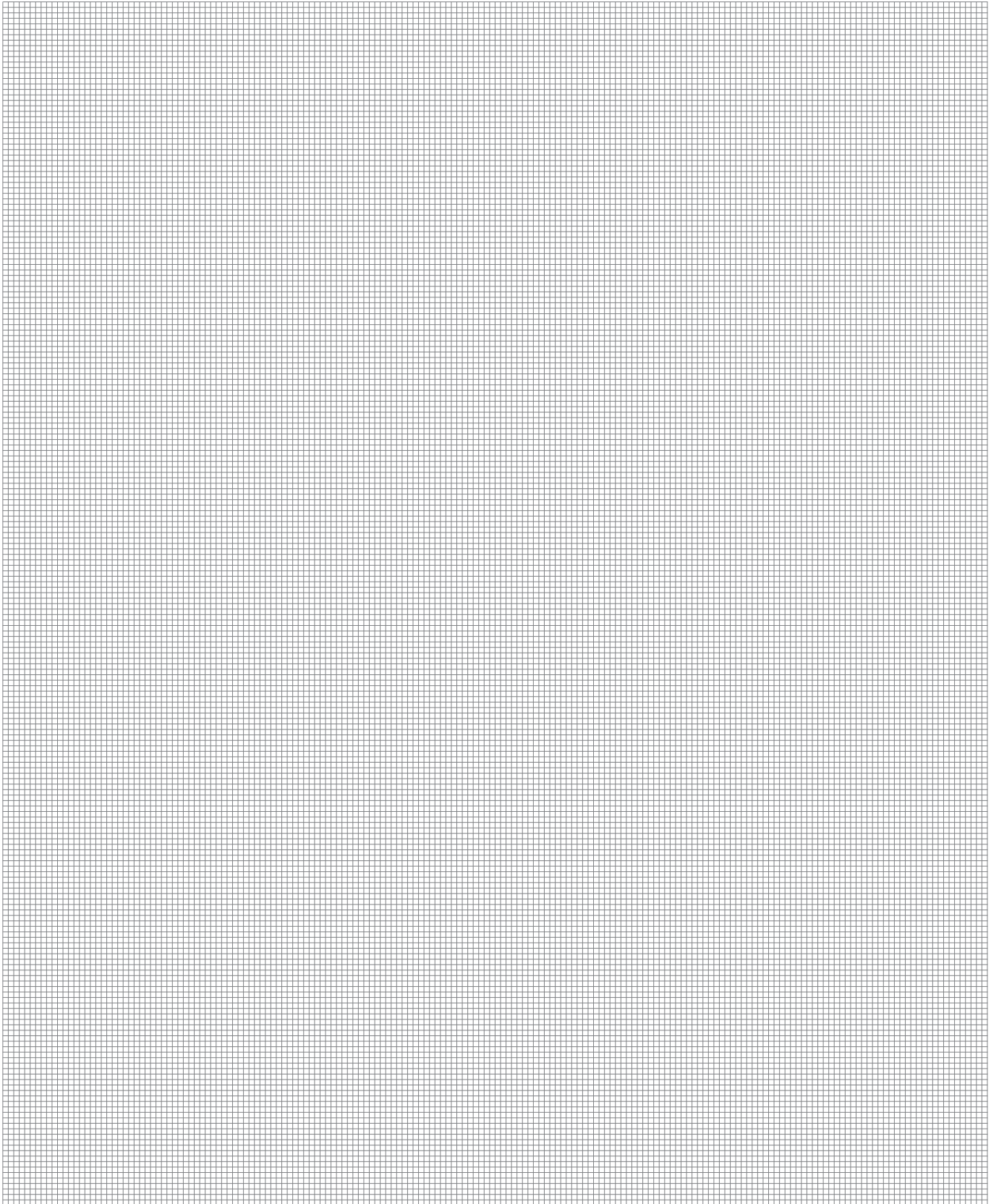
Pression maximum d'exercice : 4,2 MPa (42 bar), de 3/8" a 3/4"  
3,5 MPa (35 bar), da 1" a 1" 1/4

### Côte d'encombrement



|              | DIMENSION | DN | A   | I  | B  | J  | C  | H  |
|--------------|-----------|----|-----|----|----|----|----|----|
| <b>R253D</b> | 3/8"      | 10 | 58  | 22 | 49 | 14 | 63 | 19 |
|              | 1/2"      | 14 | 66  | 27 | 51 | 15 | 63 | 22 |
|              | 3/4"      | 18 | 76  | 31 | 60 | 18 | 73 | 29 |
|              | 1"        | 22 | 88  | 38 | 69 | 23 | 73 | 36 |
|              | 1" 1/4    | 28 | 104 | 42 | 78 | 28 | 73 | 44 |

**VANNE À SPHÈRE NICKELÉE ET CHROMÉE**



**Autres informations**

☎ 01 60 29 20 35 - 📠 01 60 29 38 29 - ✉ info@giacomini.fr

Cette notice est donnée à titre indicatif. Giacomini se réserve le droit d'y apporter, à tout moment, sans préavis, toutes modifications techniques ou commerciales aux produits présentés dans cette notice. Giacomini Rue de Rome - Parc de Pontillault - 77344 Pontault-Combault Cx Tel : 01 60 29 20 35 - Fax : 01 60 29 38 29