

VANNE D'ÉQUILIBRAGE STATIQUE



R206B

Description

L'équilibrage hydraulique est essentiel pour économiser l'énergie utilisée dans les installations thermiques hydrauliques. La R206B est une vanne d'équilibrage statique, qui permet un ajustement progressif et précis du débit. Les vannes R206B sont équipées d'un orifice de passage calibré (principe de Venturi), avec Kv fixe, et à travers les prises de pression (fournis ou en option selon la version) et une jauge commune différentielle, permet de mesurer avec précision le débit effectivement actif.

Versions et codes

DIMENSION	AVEC PRISE DE PRESSION ET VIDANGE	SANS PRISE DE PRESSION ET AVEC VIDANGE
1/2"	R206BY003	R206BY013
3/4"	R206BY004	R206BY014
1"	R206BY005	R206BY015
1" 1/4	R206BY006	R206BY016
1" 1/2	R206BY007	R206BY017
2"	R206BY008	R206BY018

Tableau 1 - Codes

DIMENSION	Kv	
	Kv (VENTURI)	Kv (VANNE COMPLÈTE)
1/2"	4,0	2,7
3/4"	7,5	5,5
1"	11,0	7,0
1" 1/4	13,5	9,5
1" 1/2	24	18,5
2"	31	25,5

Tableau 2 - Valeurs Kv des vannes

DIMENSION	DÉBIT (l/h)		
	0,5 kPa (*)	3 kPa (*)	10 kPa (**)
1/2"	280	690	860
3/4"	530	1 300	1 740
1"	780	1 900	2 220
1" 1/4	950	2 340	3 000
1" 1/2	1 700	4 160	5 850
2"	2 190	5 370	8 065

Tableau 3 - Valeurs de débit en fonction de la pression différentielle au Venturi (*) ou pour la vanne complète (**)

Données techniques

- Température maximale de service : 110°C
- Pression maximale de service : 25 bar

Caractéristiques principales

- Orifice pour vidange ISO228 – G 1/4" femelle
- Fonction fermeture
- Préréglage possible
- Débitmètre à Venturi pour la mesure de débit en utilisant les prises de pression.

Matériel

- ABS (volant blanc)
- DZR (Laiton dézincifié – EN 12165 – CW602N)

Accessoires

P206Y001 : ensemble de capteurs (2) pour la détermination du débit par le biais de la mesure de la pression différentielle, 1/4" mâle

Composants

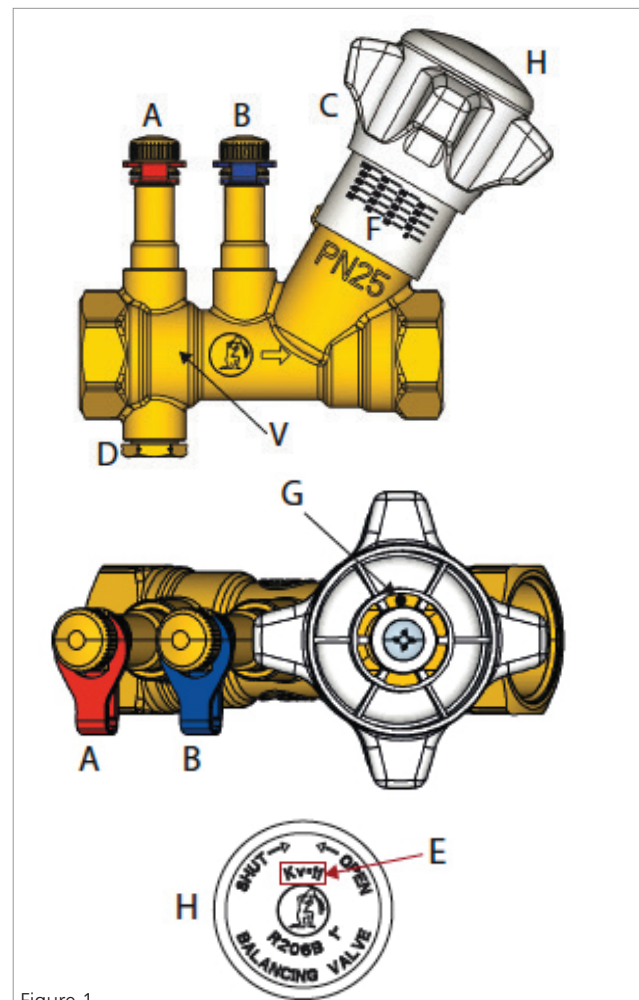


Figure 1

A	Prise de pression haute	F	Graduation de 0% à 100% d'ouverture (20 positions)
B	Prise de pression basse	G	Vis de pré réglage (limitation de la course)
C	Volant en ABS	H	Tête amovible (pour le pré réglage) avec valeur du Kv indiquée
D	Vidange (1/4" F)	V	Orifice de passage en Venturi
E	Kv du débitmètre Venturi		

VANNE D'ÉQUILIBRAGE STATIQUE

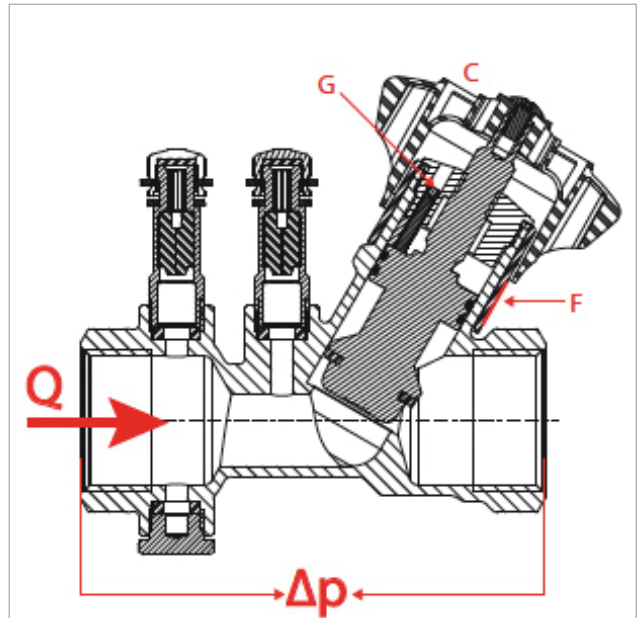


Figure 2

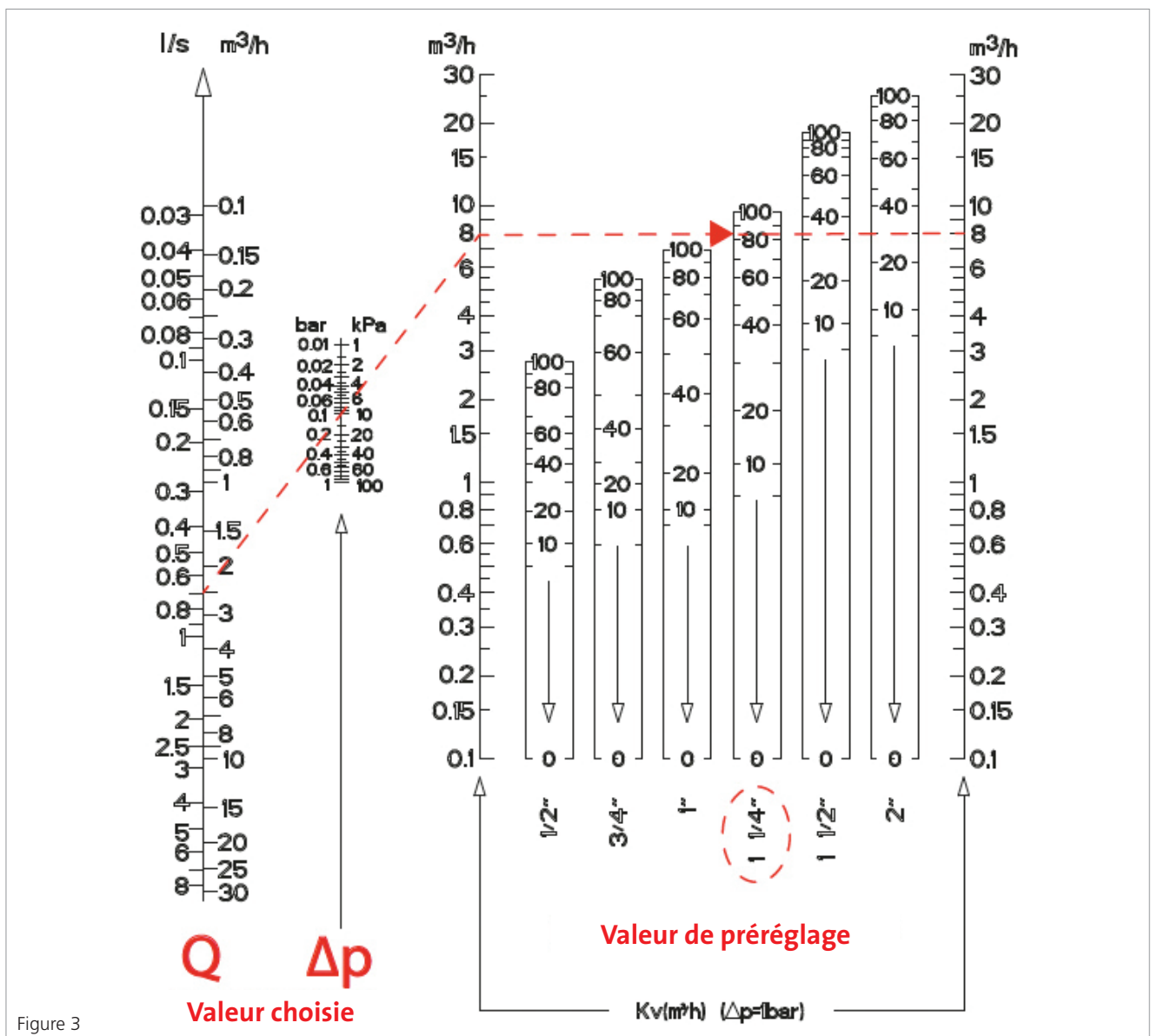


Figure 3

VANNE D'ÉQUILIBRAGE STATIQUE

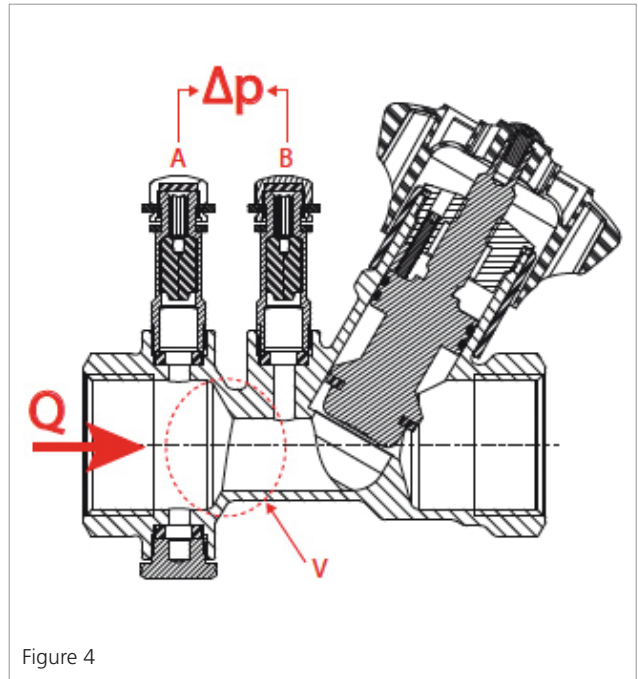


Figure 4



Avertissement!

Des fuites d'eau bouillante peuvent apparaître lors de l'insertion des sondes dans les prises de pression. Porter des vêtements protecteurs et des lunettes pour prévenir de dommages physiques lors de la prise de pression.

Ne pas utiliser de lubrifiant sur les sondes pour faciliter leur insertion. Utiliser simplement de l'eau à cet usage.

Ne pas laisser les sondes de mesures trop longtemps lors de la prise de pression.

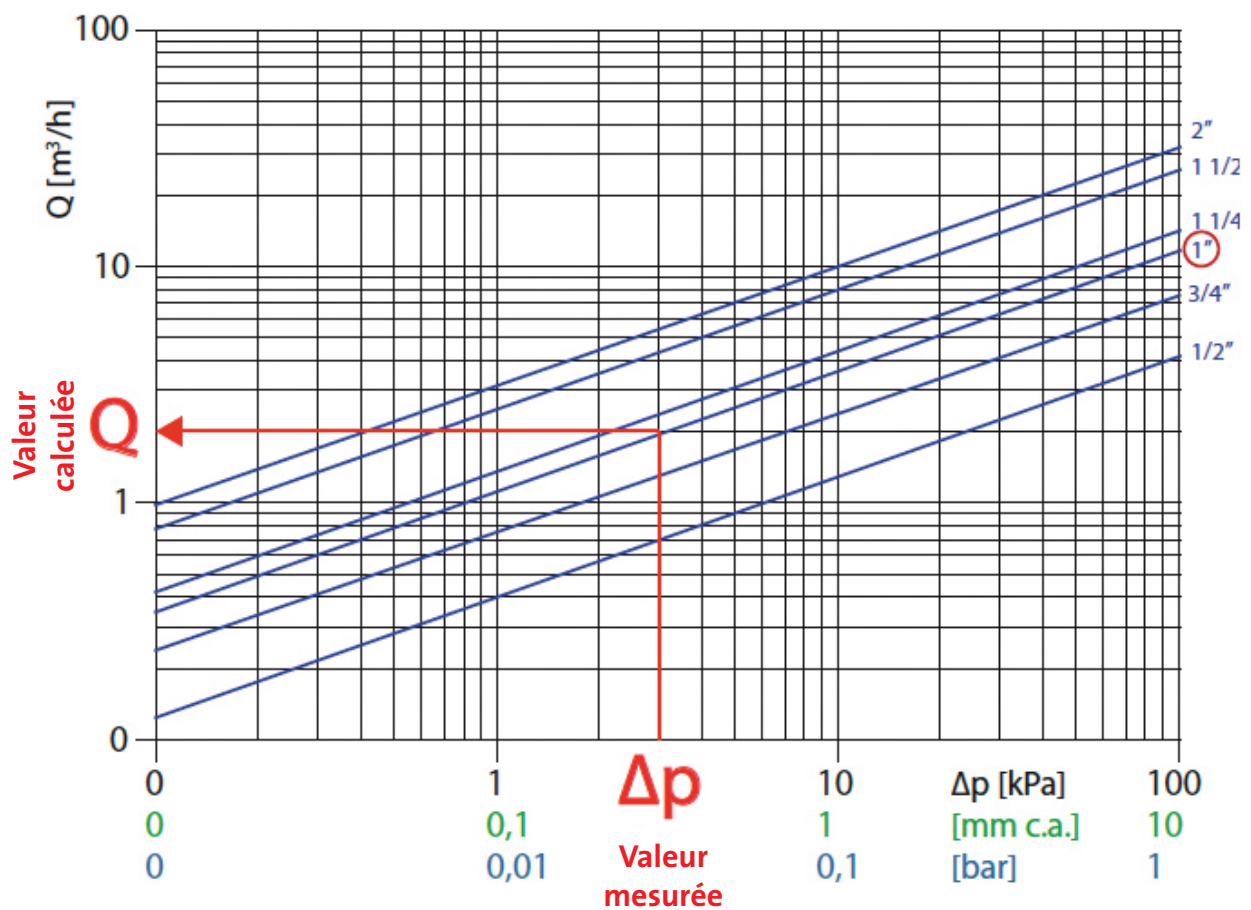
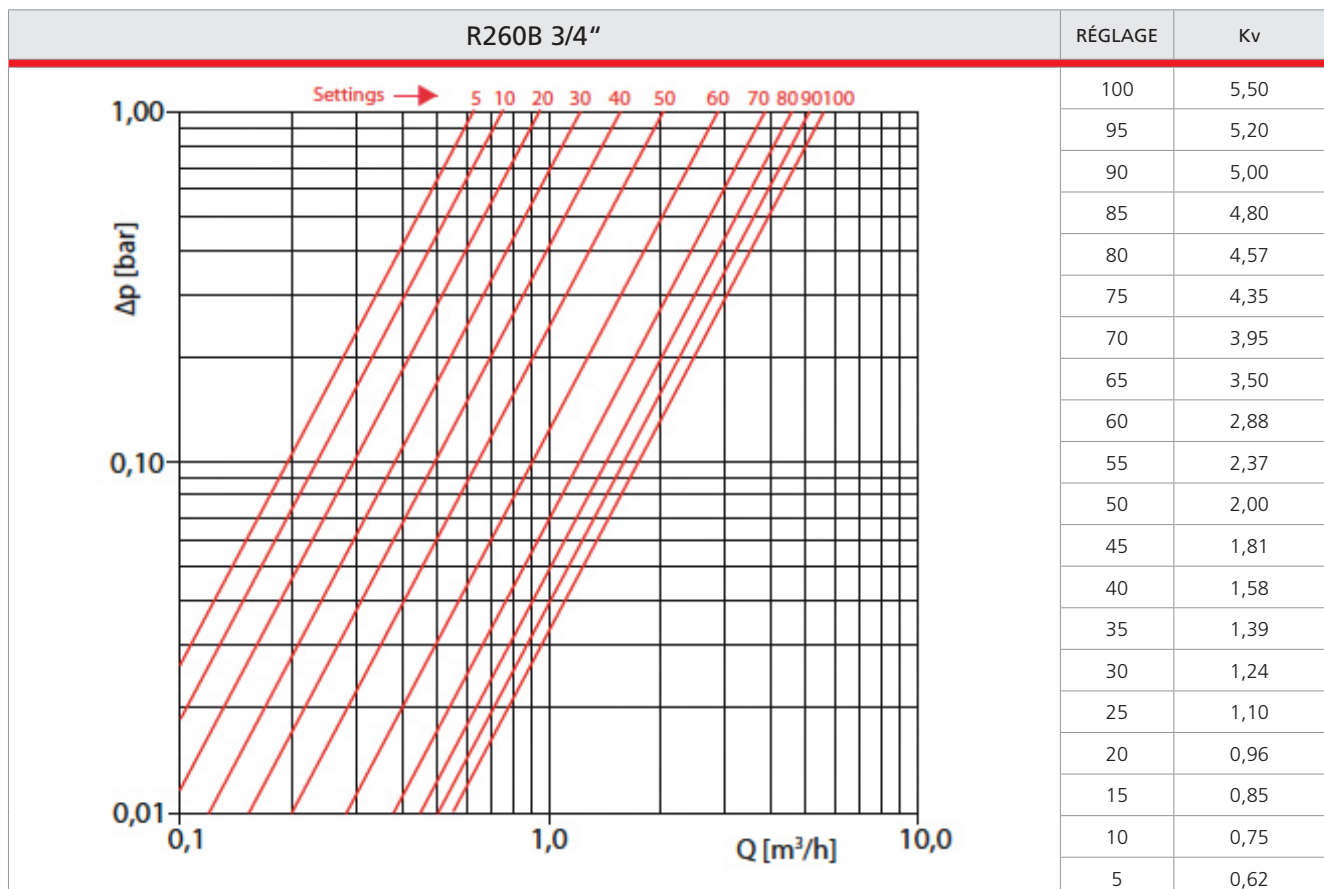
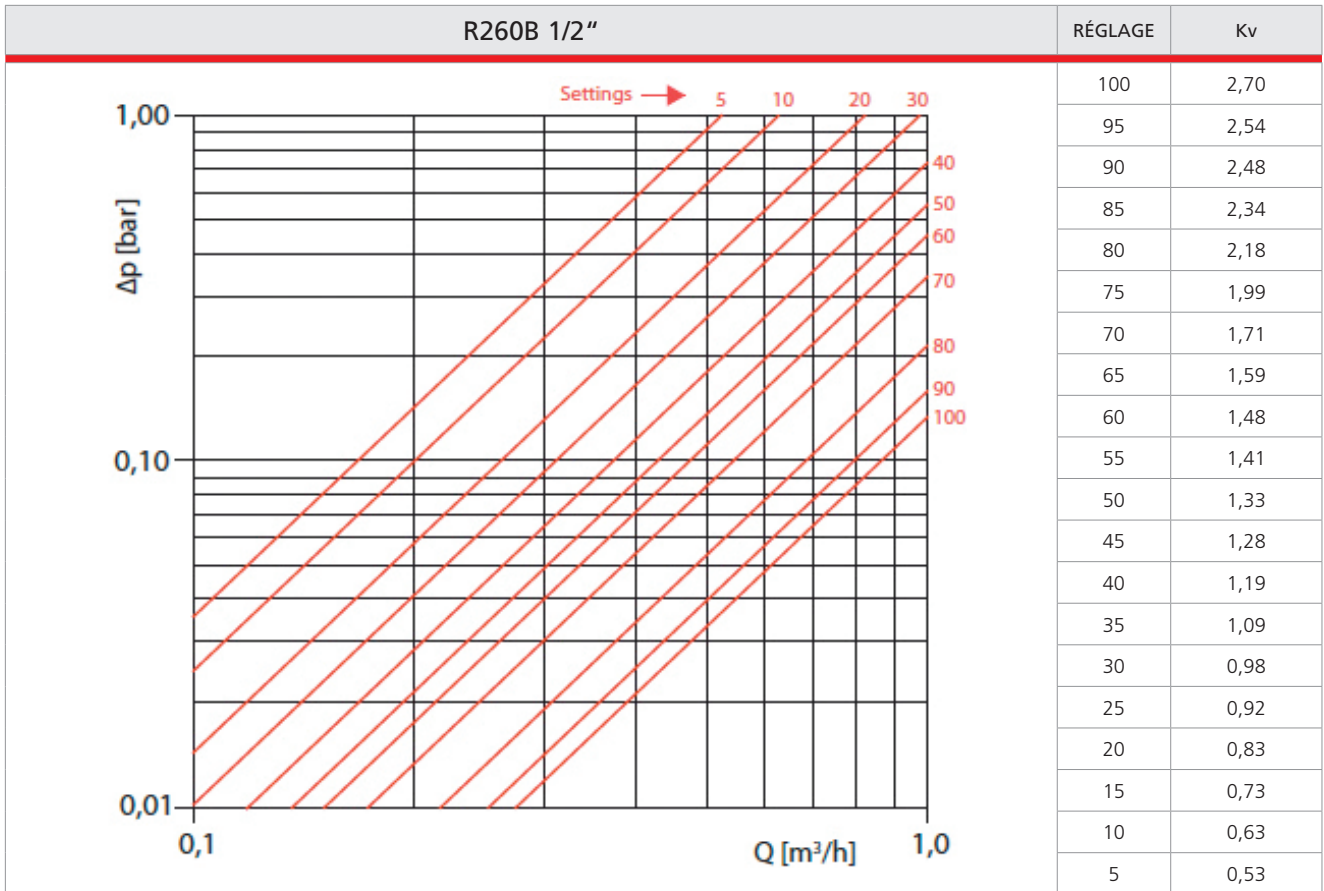
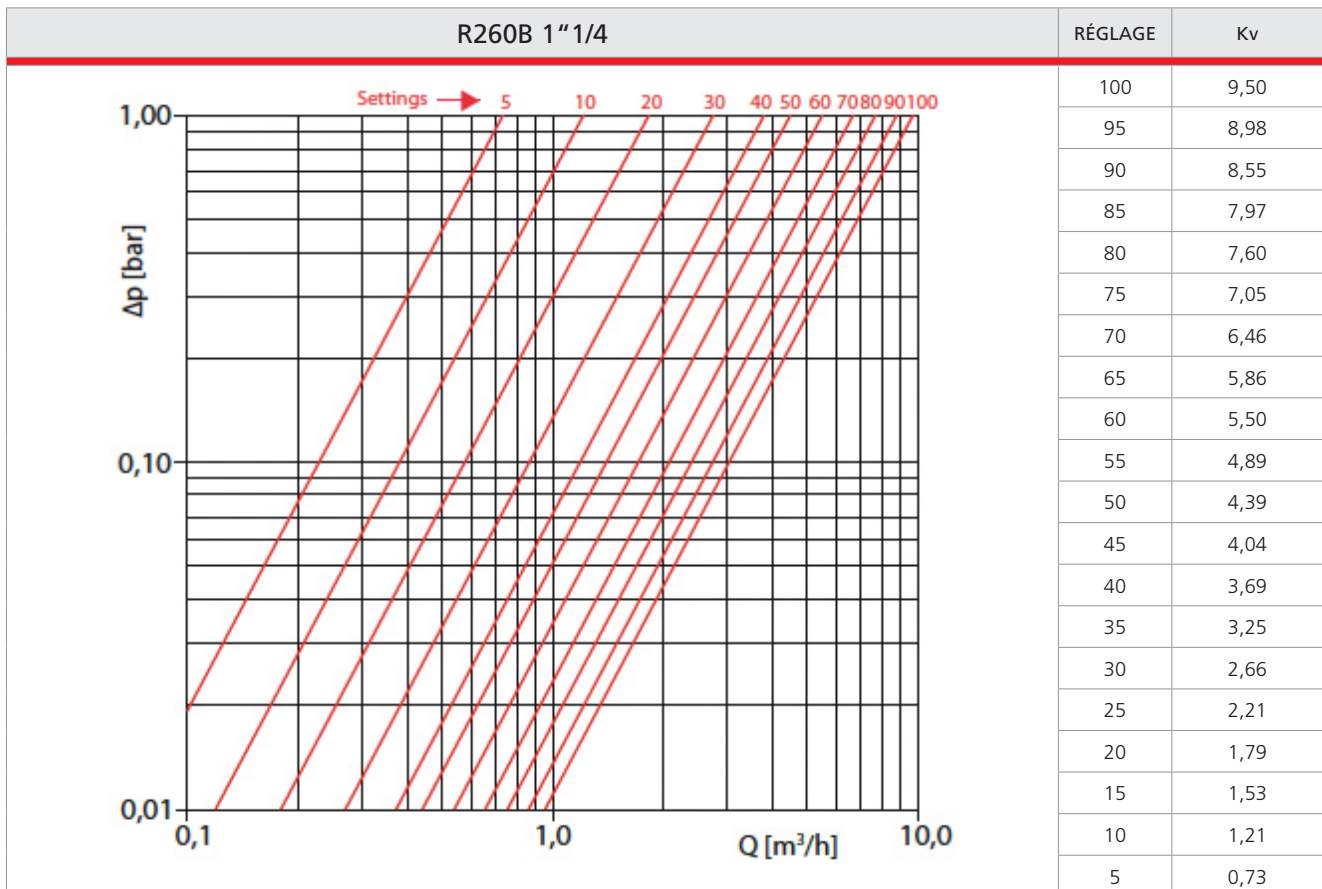
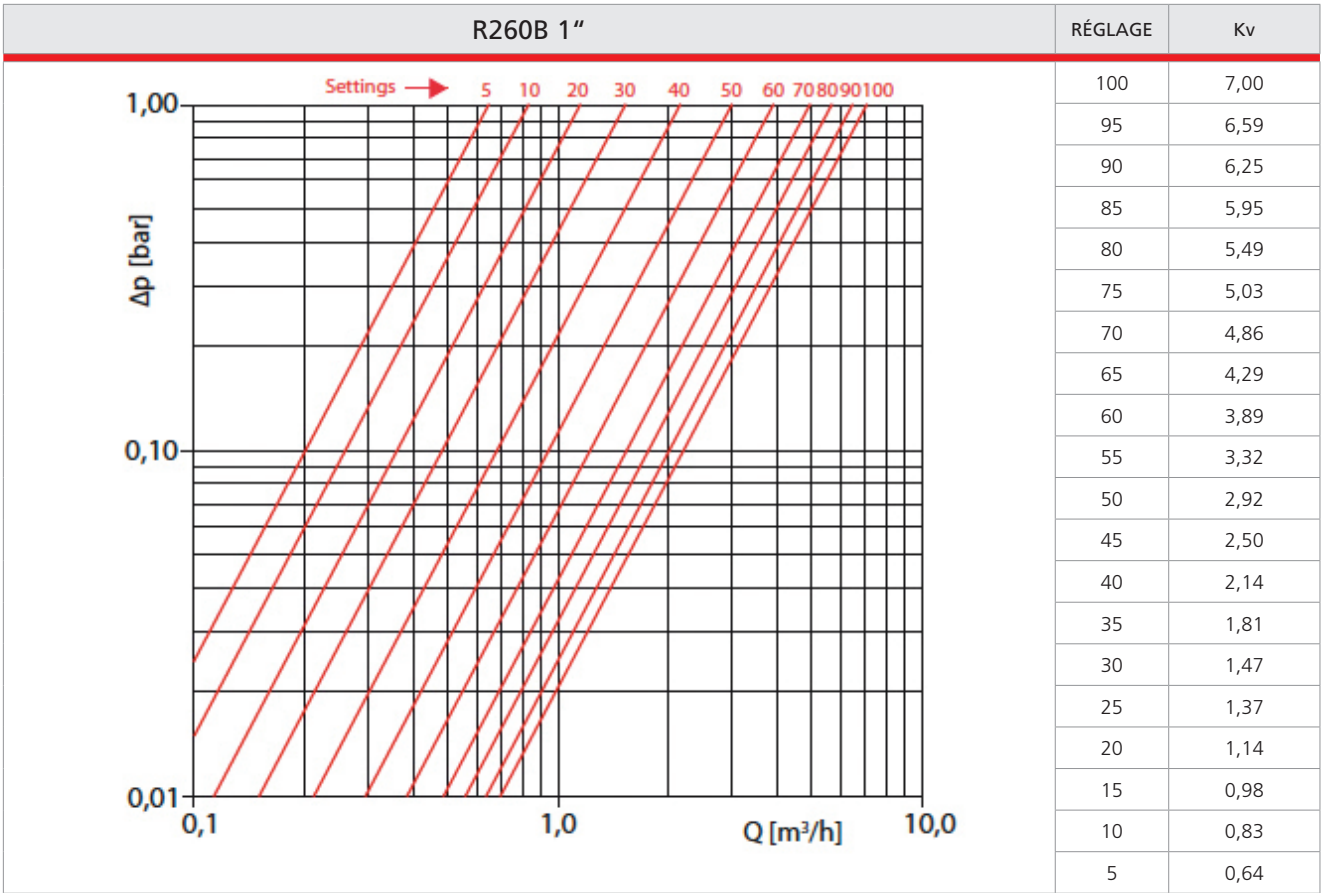


Figure 5

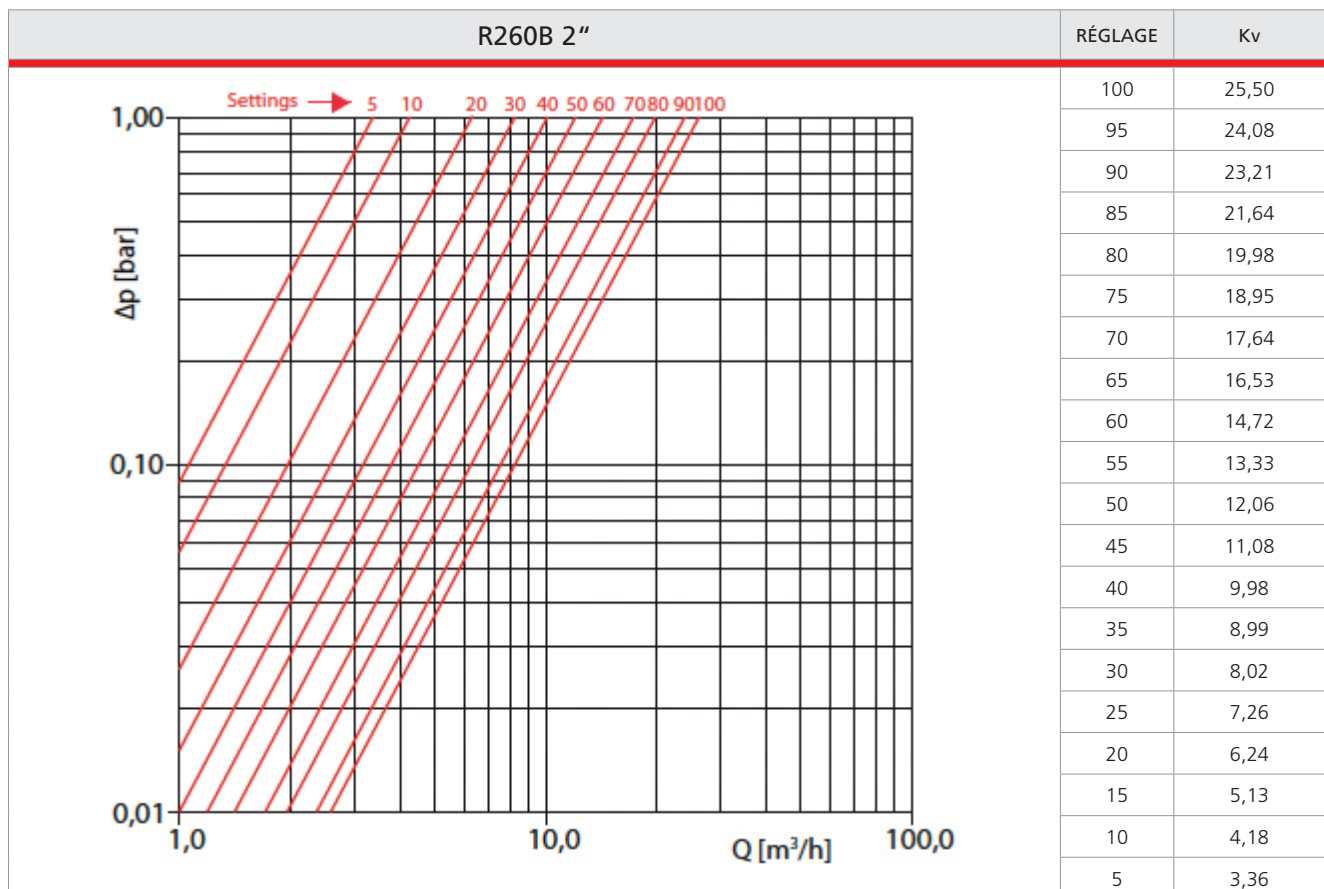
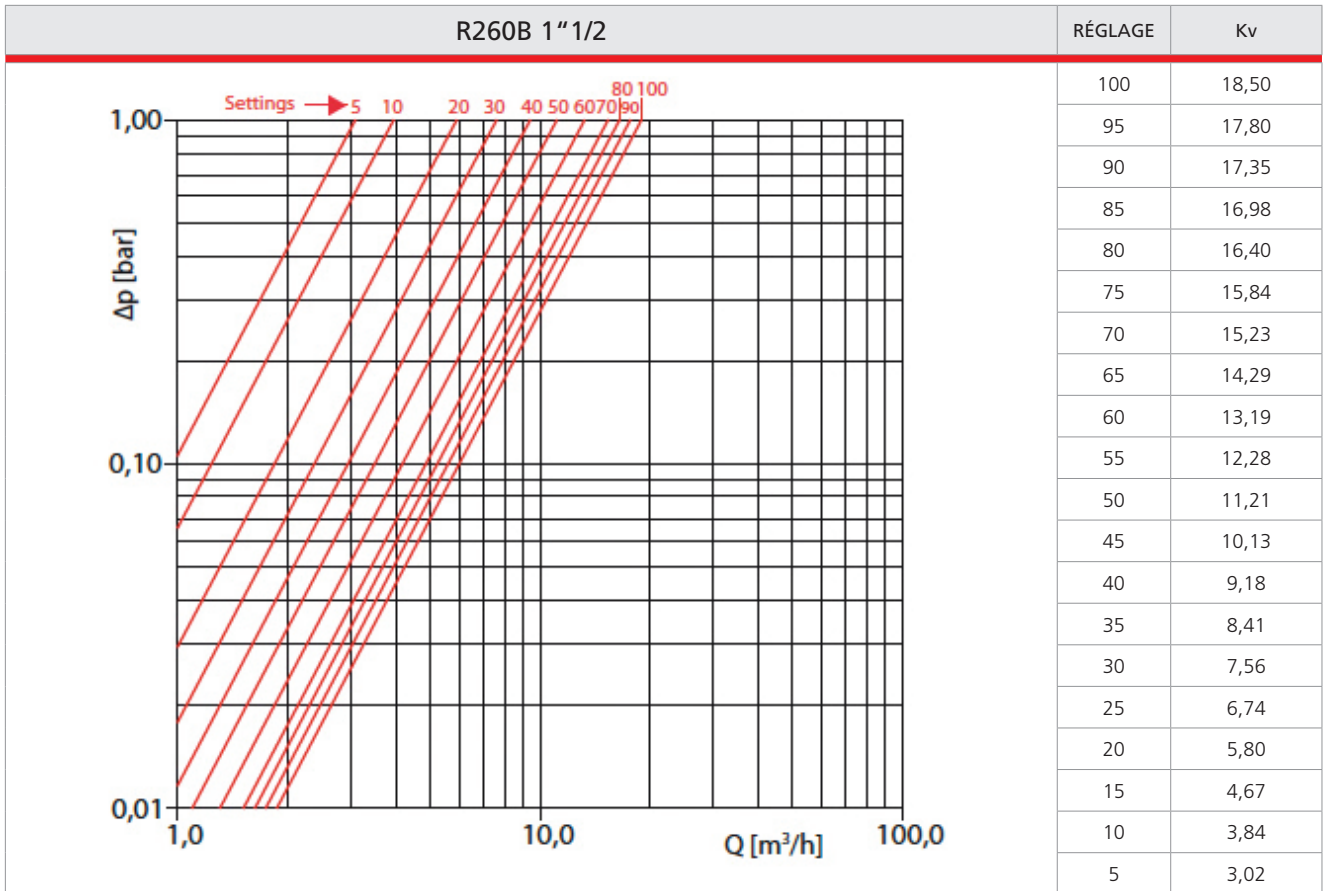
VANNE D'ÉQUILIBRAGE STATIQUE



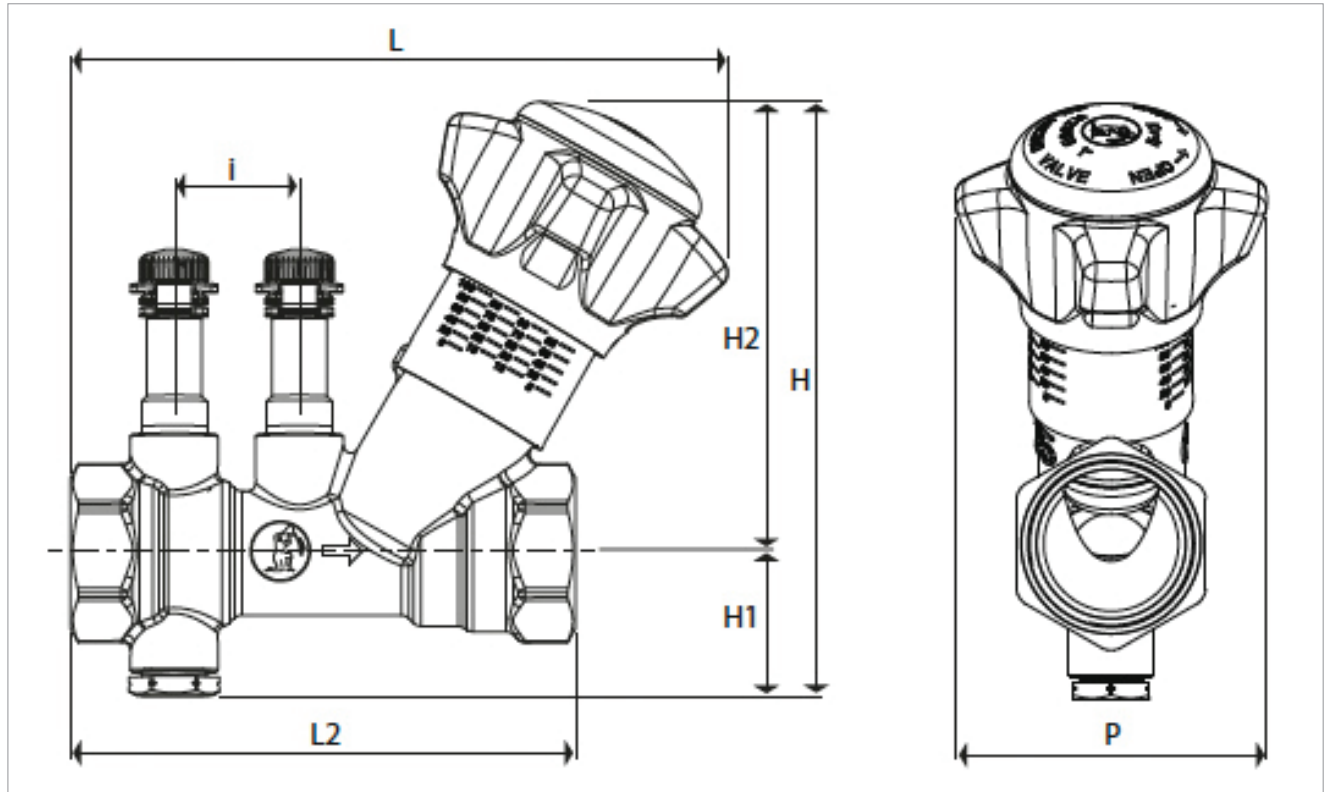
VANNE D'ÉQUILIBRAGE STATIQUE



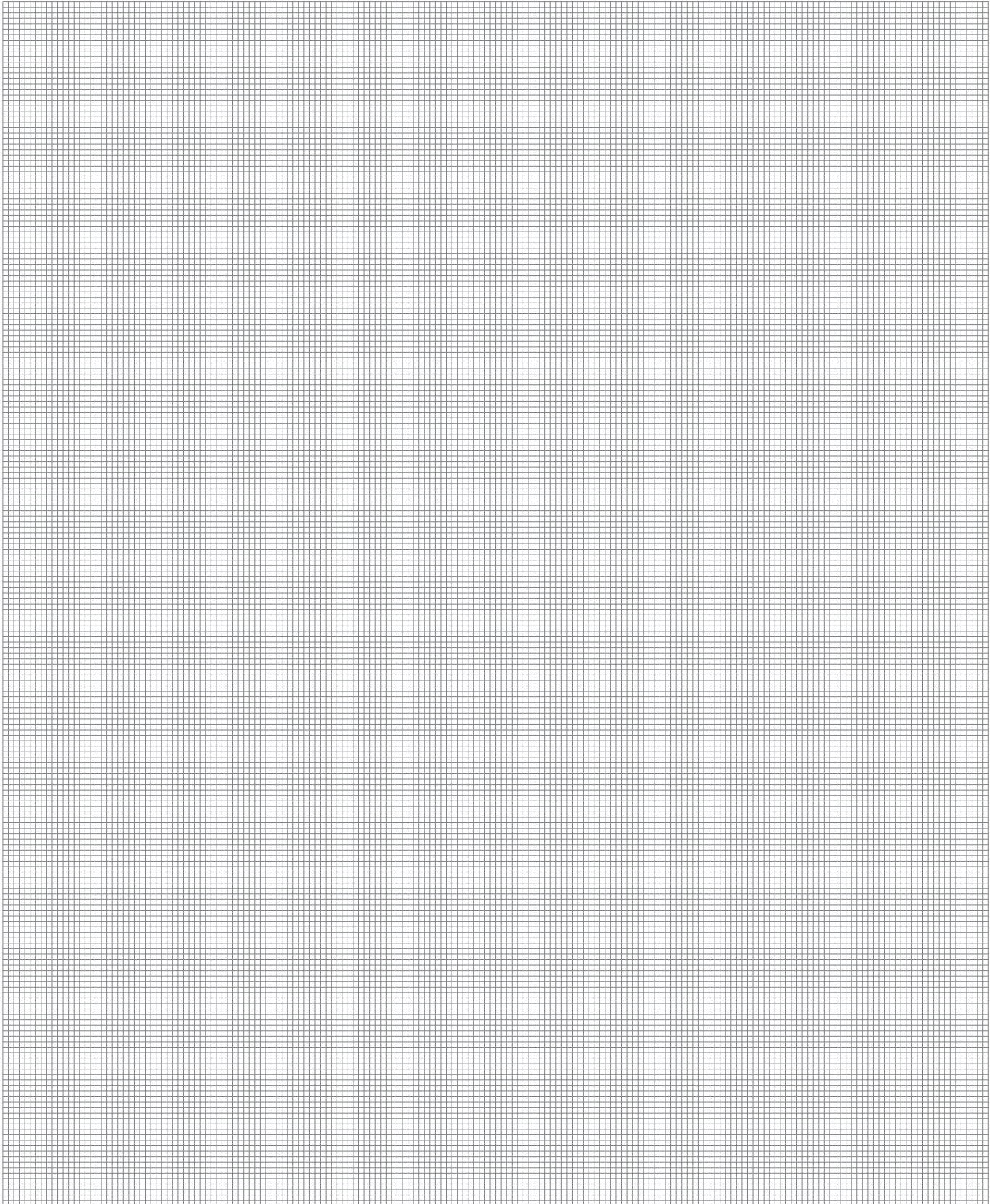
VANNE D'ÉQUILIBRAGE STATIQUE



VANNE D'ÉQUILIBRAGE STATIQUE



DIMENSION	L [mm]	L2 [mm]	H1 [mm]	H2 [mm]	H [mm]	i [mm]	P [mm]
1/2"	131	95	25	94	119	25	64
3/4"	131	101	28	90	118	25	64
1"	131	110	32	90	122	25	64
1" 1/4	137	120	35	94	129	25	64
1" 1/2	163	140	39	127	166	25	64
2"	169	154	45	127	172	25	70



Autres informations

☎ 01 60 29 20 35 - 📠 01 60 29 38 29 - ✉ info@giacomini.fr

Cette notice est donnée à titre indicatif. Giacomini se réserve le droit d'y apporter, à tout moment, sans préavis, toutes modifications techniques ou commerciales aux produits présentés dans cette notice. Giacomini Rue de Rome - Parc de Pontillault - 77344 Pontault-Combault Cx Tel : 01 60 29 20 35 - Fax : 01 60 29 38 29