

## VANNE D'ÉQUILIBRAGE DYNAMIQUE



R206A

### Description

Les vannes d'équilibrage R206A sont automatiques ou plutôt ce sont des vannes d'équilibrage dynamique. Le débit de consigne est garanti dans la plage de pression différentielle déclarée, avec une erreur maximale de  $\pm 5\%$  contrôlée sur la valeur de débit, ou  $\pm 2\%$  par rapport à l'écoulement maximal. Elles sont alors particulièrement adaptées aux systèmes à débit variable, et elles ont l'avantage de réduire les temps de démarrage. Elles sont composées d'un corps en laiton, avec une connexion femelle-femelle et prévues pour la connexion des P206Y001 capteurs de pression, pour mesurer la pression différentielle. Ces vannes sont équipées d'une cartouche qui peut être remplacée si nécessaire. Elles peuvent être calibrées par une clé (8 mm) qui compense la pression différentielle en garantissant un débit constant. Un double indicateur, ayant une échelle de 1 à 5 et de 1 à 9, permet le réglage précis du débit. (Se référer aux tableaux de la page suivante, en fonction du diamètre de la vanne pour les réglages).

### Versions et codes

CODES	DIMENSIONS	PLAGE DE DÉBIT [m³/h]	PLAGE DE PRESSION DIFFÉRENTIELLE $\Delta p$ [kPa]
R206AY033	1/2"	0,100 - 0,412	17 - 200
R206AY013	1/2"	0,276 - 0,825	17 - 200
R206AY034	3/4"	0,100 - 0,412	17 - 200
R206AY014	3/4"	0,406 - 1,270	30 - 400
R206AY015	1"	0,535 - 5,830	17 - 400
R206AY016	1" 1/4	0,535 - 5,830	17 - 400
R206AY017	1" 1/2	3,180 - 16,100	20 - 400
R206AY018	2"	3,180 - 16,100	20 - 400

### Données techniques

- Température maximale de service : 120°C
- Pression maximale de service : 25 bar
- Pression différentielle maximum : 4 bar (2 bar pour la R206AY013)

### Matériel

- Cartouche : POM (Polyoxyméthulène) et PSU (Polysulfone)
- Corps : laiton ASTM CuZn40Pb2

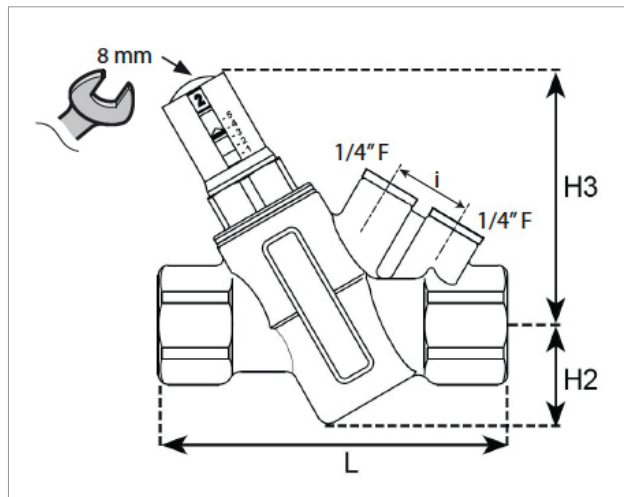
### Accessoires

**P206Y001** : ensemble de capteurs (2) pour la détermination du débit par le biais de la mesure de la pression différentielle, 1/4" mâle

### Installation

Il est recommandé d'installer un filtre avant la vanne pour prévenir des dommages ou d'un blocage à cause des particules solides. En outre, il est recommandé de ne pas dépasser la plage de pression différentielle de contrôle de pression de la cartouche. Tout défaut de non-conformité aux recommandations d'installation annule la garantie de la vanne.

### Dimensions



CODES	DIMENSIONS	L [mm]	H2 [mm]	H3 [mm]	i [mm]
R206AY033	1/2"	82	31	78	22
R206AY013	1/2"	82	31	78	22
R206AY034	3/4"	94	31	78	22
R206AY014	3/4"	94	31	78	22
R206AY015	1"	128	47	99	22
R206AY016	1" 1/4	128	47	99	22
R206AY017	1" 1/2	169	54,5	117	22
R206AY018	2"	169	54,5	117	22

## VANNE D'ÉQUILIBRAGE DYNAMIQUE

### Diagramme des débits

Précision : ± 5% sur le débit

R206AY033 - 034 - Δp: 17-200 kPa		
l / sec	l / h	Setting
0.0278	100	1.0
0.0299	108	1.1
0.0321	116	1.2
0.0343	123	1.3
0.0364	131	1.4
0.0386	139	1.5
0.0408	147	1.6
0.0429	155	1.7
0.0451	162	1.8
0.0473	170	1.9
0.0494	178	2.0
0.0516	186	2.1
0.0538	194	2.2
0.0559	201	2.3
0.0581	209	2.4
0.0603	217	2.5
0.0624	225	2.6
0.0646	233	2.7
0.0668	240	2.8
0.0689	248	2.9
0.0711	256	3.0
0.0733	264	3.1
0.0754	272	3.2
0.0776	279	3.3
0.0798	287	3.4
0.0819	295	3.5
0.0841	303	3.6
0.0863	311	3.7
0.0884	318	3.8
0.0906	326	3.9
0.0928	334	4.0
0.0949	342	4.1
0.0971	350	4.2
0.0993	357	4.3
0.101	365	4.4
0.104	373	4.5
0.106	381	4.6
0.108	389	4.7
0.110	396	4.8
0.112	404	4.9
0.114	412	5.0

R206AY014 - Δp: 30-400 kPa		
l / sec	l / h	Setting
0.113	406	1.0
0.119	427	1.1
0.125	449	1.2
0.131	470	1.3
0.137	492	1.4
0.143	513	1.5
0.149	535	1.6
0.155	556	1.7
0.161	578	1.8
0.167	599	1.9
0.172	621	2.0
0.178	642	2.1
0.184	664	2.2
0.190	685	2.3
0.196	707	2.4
0.202	728	2.5
0.208	750	2.6
0.214	771	2.7
0.220	793	2.8
0.226	814	2.9
0.232	836	3.0
0.238	857	3.1
0.244	879	3.2
0.250	900	3.3
0.256	922	3.4
0.262	943	3.5
0.268	965	3.6
0.274	987	3.7
0.280	1010	3.8
0.286	1030	3.9
0.292	1050	4.0
0.298	1070	4.1
0.304	1090	4.2
0.310	1120	4.3
0.316	1140	4.4
0.322	1160	4.5
0.328	1180	4.6
0.334	1200	4.7
0.340	1220	4.8
0.346	1240	4.9
0.352	1270	5.0

R206AY013 - Δp: 17-200 kPa		
l / sec	l / h	Setting
0.0767	276	1.0
0.0813	293	1.1
0.0860	310	1.2
0.0907	326	1.3
0.0953	343	1.4
0.100	360	1.5
0.105	377	1.6
0.109	393	1.7
0.114	410	1.8
0.118	426	1.9
0.123	443	2.0
0.128	459	2.1
0.132	475	2.2
0.136	491	2.3
0.141	507	2.4
0.145	523	2.5
0.150	539	2.6
0.154	554	2.7
0.158	569	2.8
0.162	584	2.9
0.166	599	3.0
0.170	614	3.1
0.174	628	3.2
0.178	642	3.3
0.182	655	3.4
0.186	669	3.5
0.189	682	3.6
0.193	695	3.7
0.196	707	3.8
0.200	719	3.9
0.203	731	4.0
0.206	742	4.1
0.209	753	4.2
0.212	764	4.3
0.215	774	4.4
0.218	784	4.5
0.220	793	4.6
0.223	802	4.7
0.225	810	4.8
0.227	818	4.9
0.229	825	5.0

R206AY015-16 - Δp: 17-400 kPa		
l / sec	l / h	Setting
0.149	535	1.0
0.220	793	1.1
0.289	1040	1.2
0.355	1280	1.3
0.418	1510	1.4
0.479	1730	1.5
0.538	1940	1.6
0.594	2140	1.7
0.647	2330	1.8
0.699	2520	1.9
0.748	2690	2.0
0.795	2860	2.1
0.841	3030	2.2
0.884	3180	2.3
0.925	3330	2.4
0.965	3470	2.5
1.00	3610	2.6
1.04	3740	2.7
1.07	3870	2.8
1.11	3990	2.9
1.14	4100	3.0
1.17	4220	3.1
1.20	4320	3.2
1.23	4420	3.3
1.26	4520	3.4
1.28	4620	3.5
1.31	4710	3.6
1.33	4800	3.7
1.36	4890	3.8
1.38	4970	3.9
1.40	5050	4.0
1.43	5130	4.1
1.45	5210	4.2
1.47	5290	4.3
1.49	5370	4.4
1.51	5440	4.5
1.53	5520	4.6
1.55	5600	4.7
1.58	5670	4.8
1.60	5750	4.9
1.62	5830	5.0

R206AY017-18 - Δp: 20-400 kPa		
l / sec	l / h	Setting
0.883	3180	1.0
1.14	4100	1.1
1.37	4940	1.2
1.59	5710	1.3
1.78	6420	1.4
1.96	7070	1.5
2.13	7660	1.6
2.28	8200	1.7
2.42	8700	1.8
2.54	9150	1.9
2.66	9570	2.0
2.77	9960	2.1
2.86	10300	2.2
2.95	10600	2.3
3.04	10900	2.4
3.12	11200	2.5
3.19	11500	2.6
3.26	11700	2.7
3.32	12000	2.8
3.39	12200	2.9
3.45	12400	3.0
3.51	12600	3.1
3.56	12800	3.2
3.62	13000	3.3
3.67	13200	3.4
3.73	13400	3.5
3.78	13600	3.6
3.83	13800	3.7
3.89	14000	3.8
3.94	14200	3.9
3.99	14400	4.0
4.05	14600	4.1
4.10	14800	4.2
4.15	14900	4.3
4.20	15100	4.4
4.25	15300	4.5
4.30	15500	4.6
4.35	15700	4.7
4.39	15800	4.8
4.44	16000	4.9
4.48	16100	5.0

#### Autres informations

☎ 01 60 29 20 35 - 📠 01 60 29 38 29

✉ info@giacomini.fr

*Cette notice est donnée à titre indicatif. Giacomini se réserve le droit d'y apporter, à tout moment, sans préavis, toutes modifications techniques ou commerciales aux produits présentés dans cette notice.*

Giacomini Rue de Rome - Parc de Pontillault - 77344 Pontault-Combault Cx  
Tel : 01 60 29 20 35 - Fax : 01 60 29 38 29