



RSPEC

Colector de distribución para grupos hidráulicos



➤ Descripción

El colector para sala técnica RSPEC, fabricado en acero, está dotado de una conexión para circuito primario y diversas derivaciones para circuitos secundarios. Dispone también de un aislamiento envolvente. Se emplea generalmente en las instalaciones de calefacción y enfriamiento dotadas de varias zonas de regulación.

El colector RSPEC permite que se instalen fácilmente de dos a tres grupos de distribución R586R, según versión. Se incluyen soportes de fijación a pared en el suministro del colector.

➤ Versiones y códigos

Código	Conexión lado primario	Conexión lado secundario	Derivaciones lado secundario
RSPECY210	G 1 ½" M	G 1 ½"*	2
RSPECY211	G 1 ½" M	G 1 ½"*	3

* Conexión tuerca loca



➤ Datos técnicos

- Rango de temperatura de trabajo: 0 ÷ 110 °C
- Presión máxima de trabajo: 4 bar
- Conexión rosca hembra: EN 10226-1
- Conexión rosca macho: ISO 228-1
- Conexión con tuerca loca: ISO 228-1
- Fluidos compatibles: agua y mezcla de agua con glicol (máx. 30%)

➤ Materiales

Cuerpo del colector

- Cuerpo: acero S235
- Conexiones: acero S235

Aislamiento

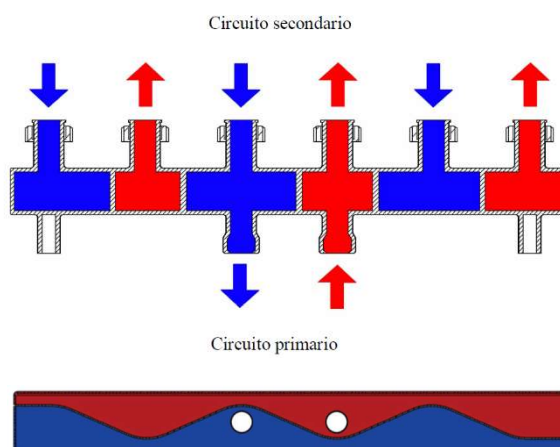
- Cuerpo: EPP
 - Densidad 38 KG/m³
 - Conductividad térmica 0,022 W/mK (10 °C)

➤ Funcionamiento

El colector RSPEC distribuye el fluido del circuito primario a cada una de las derivaciones de la instalación.

Los circuitos de impulsión y retorno están separados entre ellos por una separación vertical con forma senoidal. Con esa forma se evitan problemas de funcionamiento por interferencia entre bombas de secundario.

Este colector debe instalarse aguas abajo de un separador hidráulico con el fin de evitar influencia de la bomba de primario sobre las bombas de secundario o viceversa.

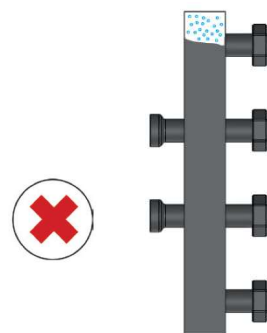
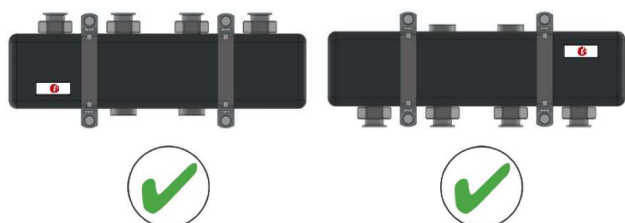




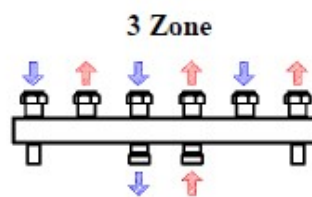
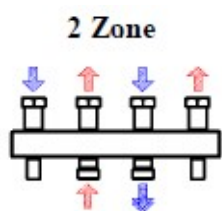
➤ Posicionamiento

Se permite la instalación de los colectores únicamente en las siguientes posiciones.

No es posible instalar el colector en posición vertical dado que podrían generarse bolsas de aire en la parte superior.



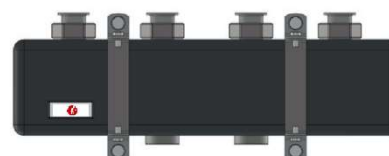
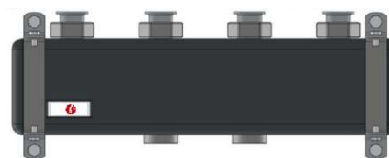
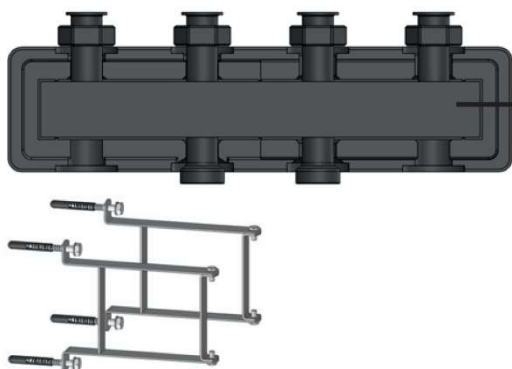
ATENCIÓN! Comprobar los sentidos de circulación del fluido según versión de colector. Las flechas rojas representan la impulsión de fluido caliente y las flechas azules los retornos.



➤ Instalación en pared

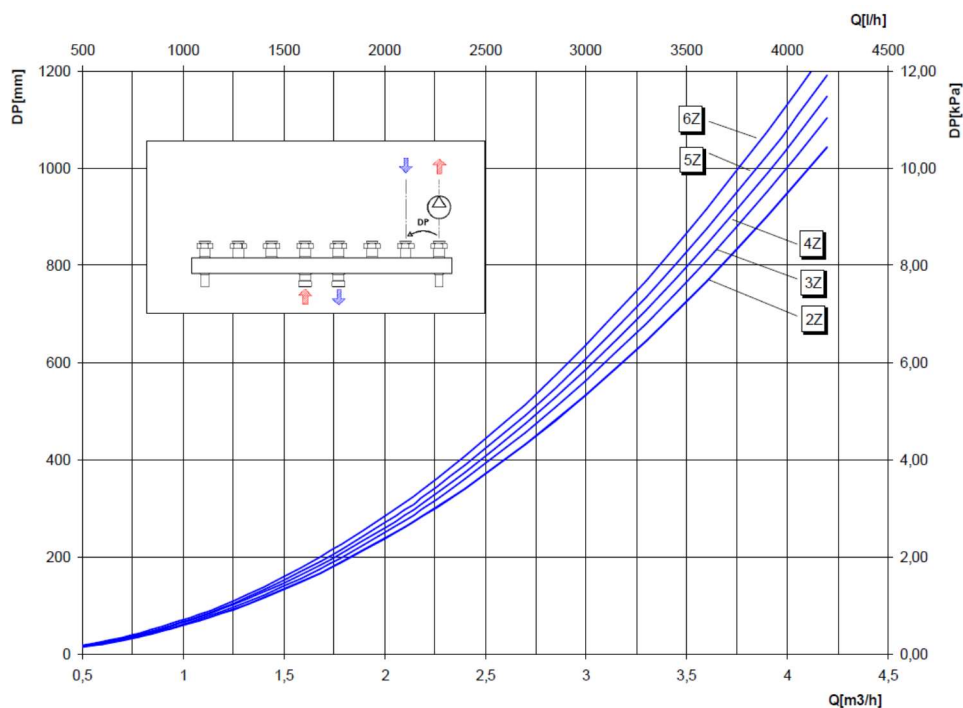
El colector RSPEC incluye dos soportes para fijación a pared.

La abrazadera del soporte está diseñada para englobar tanto el colector como el aislamiento.

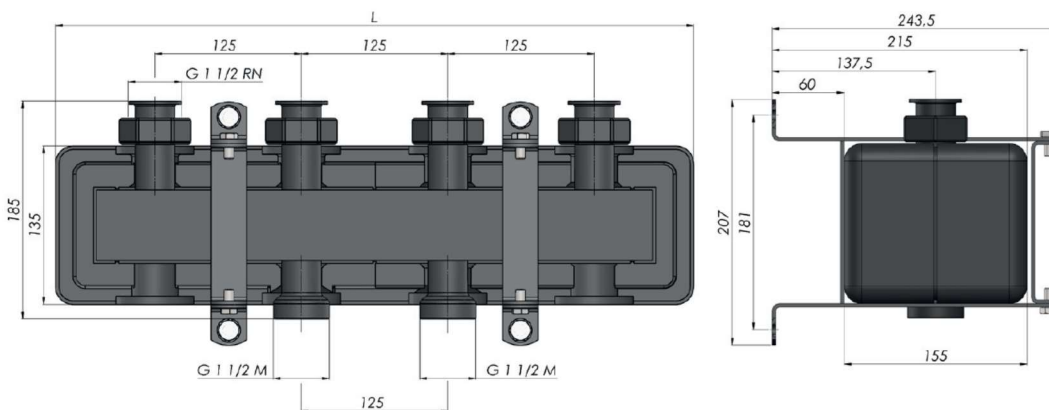




➤ Pérdida de carga en circuito secundario desfavorable



➤ Dimensiones



Código artículo	T1	T2	Zonas	Caudal (m³/h)	Potencia (kW) ΔT 10K	Potencia (KW) ΔT 20K	L	Volumen (l)	Peso (Kg)
RSPECY210	G 1 ½" M	G 1 ½"*	2	3	35	70	545	172	238
RSPECY211	G 1 ½" M	G 1 ½"*	3	3	35	70	795	172	238

* Conexión tuerca loca



Radiant
Systems

⚠ Advertencias de seguridad. La instalación, la puesta en servicio y el mantenimiento periódico del producto deben ser realizados por personal profesional calificado, de acuerdo con las normativas nacionales y / o los requisitos locales. El instalador calificado debe tomar todas las precauciones necesarias, incluido el uso del Equipo de protección personal, para garantizar su seguridad y la de terceros. La instalación incorrecta puede causar daños a personas, animales u objetos contra los cuales Giacomini España S.L. no se puede hacer responsable.

♻ Eliminación de envases. Cajas de cartón: clasificación de papel. Bolsas de plástico y plástico de burbujas: clasificación plástica.

ℹ Para obtener más información, visite el sitio web giacomini.es o póngase en contacto con el servicio técnico. Esta comunicación es indicativa. Giacomini España S.L. se reserva el derecho de realizar cambios en cualquier momento, sin previo aviso, por razones técnicas o comerciales a los artículos contenidos en esta comunicación. La información contenida en esta comunicación técnica no exime al usuario de seguir escrupulosamente las normativas vigentes y las buenas normas técnicas.

♻ Eliminación del producto. Al final de su ciclo de vida, el producto no debe desecharse como residuo urbano. Puede ser llevado a un centro de reciclaje especial administrado por la autoridad local o un minorista que ofrece este servicio.
