



R752

Válvulas de esfera con enlace telescópico



GIACOMINI

Sistemas integrados de calefacción, climatización y distribución sanitaria

GIACOMINI s.p.a. • 28017 S.Maurizio d'Opaglio (Novara) • Tel. 0322-923111 • Fax 0322-96256 • Telex 200035 • www.giacomini.com
GIACOMINI ESPAÑA S.L. • Ctra. Viladrau Km 10-Pol. Ind. Mormany, nº2, 08553 SEVA (BARCELONA)

•TF.: 93 884 10 01 •FAX: 93 884 10 73 •E-MAIL: giacomini.espana@giacomini.com

**GIACOMINI**

BSI - Certificate n° FM 00625
 • Amendment to 22-05-1996
 ICIM - Certificate n° 0006/2
 • 24-07-1996

ISO 9001

Febrero 1994

Comunicación
técnica n°**3290E**

R752 Válvulas de esfera con enlace telescópico

En las instalaciones de medidores de caudal, (como contadores de agua, etc.), se presenta a veces la necesidad de intervenir para sustituir o para usuales operaciones de mantenimiento.

En estos casos es necesario interceptar el paso de fluido y facilitar remover el caudalímetro sin inútiles pérdidas de tiempo o provocando daños.

La válvula de esfera con enlace telescópico R752 Giacomini resulta ser la solución ideal, con el fin de prevenir cualquier problema futuro.

El enlace telescópico favorece el desplazamiento del medidor y en el caso de

sustitución permite compensar la pequeña diferencia dimensional que aparece con equipos de diferente marca.

La tuerca del enlace está dotada de pequeños agujeros de circunferencia para colocar precintos después del montaje.

La instalación de dos válvulas R752 sobre el caudalímetro es óptima porque permite tener una mayor posibilidad de compensación.

Otra solución posible es el emparejamiento de una válvula de esfera con enlace telescópico y de una válvula de esfera R251P o R254P para contador.

Empleo

La válvula R752 posee un paso integral que le comporta la mínima pérdida de carga posible sobre el acoplamiento.

Los materiales utilizados para sus componentes le permiten el empleo en distribuciones de agua, gas e hidrocarburos en las condiciones habituales de uso.

La junta del conexionado al medidor está realizada con fibra mineral exenta de amianto.

Las dos dimensiones producidas, (con cuerpo de válvula de 1/2" y tuerca de 3/4" sobre el enlace telescópico dotado de un movimiento de hasta 8 mm, y con cuerpo de válvula de 3/4" con tuerca de 1" sobre el enlace telescópico dotado de movimiento hasta 9 mm.), permiten el conexionado de todos los caudalímetros con enlace a base plana

Características

Paso integral.

Maniobra a mariposa.

Temperatura máx. de ejercicio: **110°C**Presión máx. de ejercicio: **1 Mpa
(10 bar)**

Coeficiente de caudal:

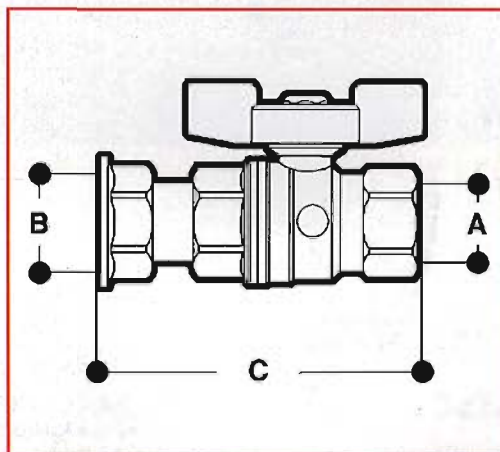
R752 1/2" x 3/4"

KV = 13

R752 3/4" x 1"

KV = 25

Datos técnicos

**R752**

Dimensiones

R752	A	B	C
1/2"x3/4"	1/2"	3/4"	74 - 82
3/4"x1"	3/4"	1"	86 - 95