


R580C

R585C

Descripción

Con la serie de colectores componibles R585C (con grifo de cierre) y R580C (sin grifo de cierre), Giacomini responde a la creciente demanda de productos destinados a la distribución de agua sanitaria en los que su sencillez de instalación y fiabilidad de funcionamiento y, más en general, la atención a los detalles marcan la diferencia en el nivel de calidad percibido por el cliente final.

Versiones y códigos

Serie	Código	Tamaño	Ø alojamiento adaptador [mm]	Nº de salidas
R580C	R580CY062	3/4"MH x 1/2" (ISO 228)	16	2
	R580CY063			3
	R580CY064			4
	R580CY052	1"MH x 3/4"E (ISO 228)	18	2
	R580CY053			3
	R580CY054			4
R585C	R585CY062	3/4"MH x 1/2" (ISO 228)	16	2
	R585CY063			3
	R585CY064			4

Accesorios

- **Adaptadores para colectores 3/4"MH x 1/2" (Ø alojamiento adaptador 16 mm)**

- Para tubos de plástico o multicapa:

R179EY052: 1/2" x (16 x 1,8)

R179EY055: 1/2" x (16 x 2)

R179EY056: 1/2" x (16 x 2,2)

R179EY058: 1/2" x (16,2 x 2,6)

RM179Y113: 1/2" x (16 x 2)

RM179Y116: 1/2" x (20 x 2)

- Para tubos de cobre:

R178EY121: 1/2" x 10

R178EY122: 1/2" x 12

R178EY123: 1/2" x 14

R178EY124: 1/2" x 15

R178EY125: 1/2" x 16

- **Adaptadores para colectores 1"MH x 3/4"E**

- Para tubos de plástico o multicapa:

R179EX021: 3/4"E x (12 x 1,5)

R179EX023: 3/4"E x (14 x 2)

R179EX022: 3/4"E x (16 x 1,5)

R179EY028: 3/4"E x (16 x 1,8)

R179EX024: 3/4"E x (16 x 2)

R179EX025: 3/4"E x (17 x 2)

R179EX026: 3/4"E x (18 x 2)

R179EX027: 3/4"E x (20 x 2)

RM179X103: 3/4"E x (16 x 2)

RM179X106: 3/4"E x (20 x 2)

- Para tubos de cobre:

R178EX112: 3/4"E x 12

R178EX113: 3/4"E x 14

R178EX104: 3/4"E x 15

R178EX115: 3/4"E x 16

R178EX116: 3/4"E x 18

- **Cajas de plástico R599**

R599Y001: 400 x 300 x 90 mm

- **Kit soportes R598K para cajas de plástico R599**

R598KY001: 3/4"

R598KY002: 1"

- **Cajas de plástico R595**

R595AY001: 370 x 300 x 90 mm

R595BY001: 520 x 300 x 90 mm

R595CY001: 670 x 300 x 90 mm

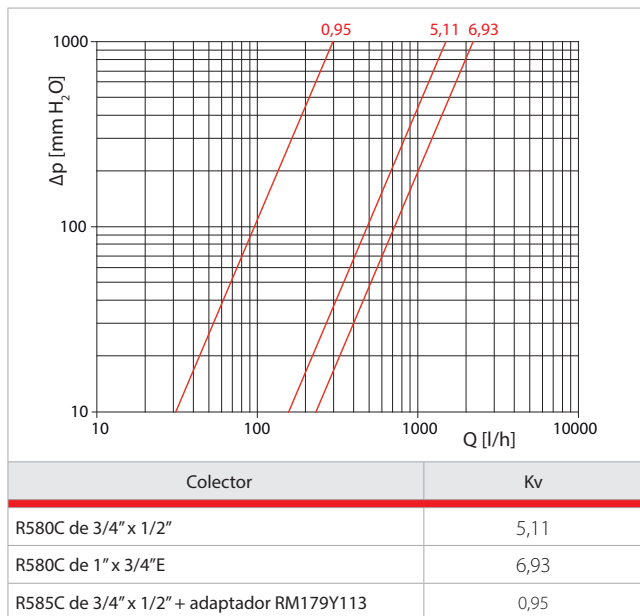
- **Kit soportes R598 para cajas de plástico R595**

R598Y007: 3/4"

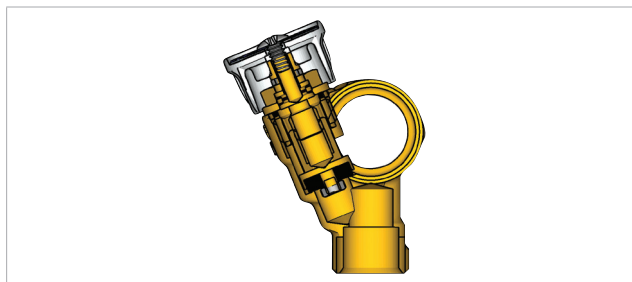
Datos técnicos

- Rango de temperatura: 5÷100 °C
- Presión máxima de trabajo: 10 bar
- Separación entre ejes salidas colectores 3/4"MH x 1/2": 35 mm
- Separación entre ejes salidas colectores 1"MH x 3/4"E: 40 mm

Pérdidas de carga



Características principales

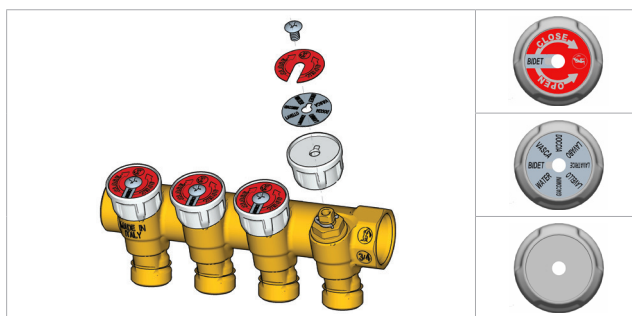


Los colectores se producen utilizando un cuerpo fabricado por molde, característica que les confiere una extrema rigidez además de una reducida rugosidad, que se obtiene por extracción de viruta en toda la superficie interna. Observando un despiece del colector R585C, se evidencia que las secciones de racor han sido diseñadas para obtener el más amplio paso posible. Además, la fiabilidad en el cierre del obturador se garantiza mediante una junta de EPDM para la estanqueidad frontal.

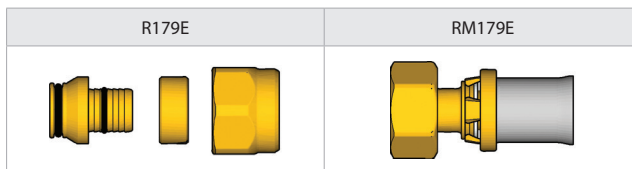
El grifo de cierre está realizado en dos piezas por lo que el tamaño del colector es independiente de la posición del obturador; esta característica evita que durante el funcionamiento ordinario (es decir, con los grupos de corte completa o parcialmente abiertos) los volantes de maniobra obstaculicen el cierre correcto de la tapa de la caja.

En los colectores componibles R585C y R580C no se realizan tratamientos de acabado superficial para minimizar la cantidad de impurezas dentro de la aleación y dar cumplimiento a las prescripciones de la Directiva Europea CE 98/83.

Los volantes de maniobra conectados al grifo de cierre con un tornillo poseen dos etiquetas: una etiqueta indica el uso correspondiente; la otra etiqueta se superpone a la anterior y lleva una parte azul y la otra roja, para visualizar de inmediato si en ese colector circula agua caliente o agua fría sanitaria. Esto permite optimizar también la cantidad de producto en el almacén.



Adaptadores para conectar los tubos a las salidas del colector



Nota:
En los colectores R580CY062, R580CY063, R580CY064, R585CY062, R585CY063, R585CY064 (Ø alojamiento adaptador 16 mm) **se pueden instalar solo los adaptadores R179EY052, R179EY055, R179EY056, R179EY058, RM179Y113, RM179Y116, R178EY121, R178EY122, R178EY123, R178EY124, R178EY125.**

En los colectores R580CY052, R580CY053, R580CY054 **se pueden instalar solo los adaptadores R179EX021, R179EX022, R179EX023, R179EX024, R179EX025, R179EX026, R179EX027, R179EY028, RM179X103, RM179X106, R178EX112, R178EX113, R178EX104, R178EX115, R178EX116.**

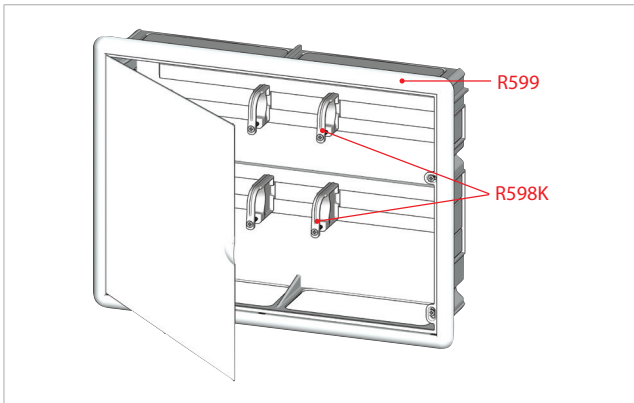


Instalación

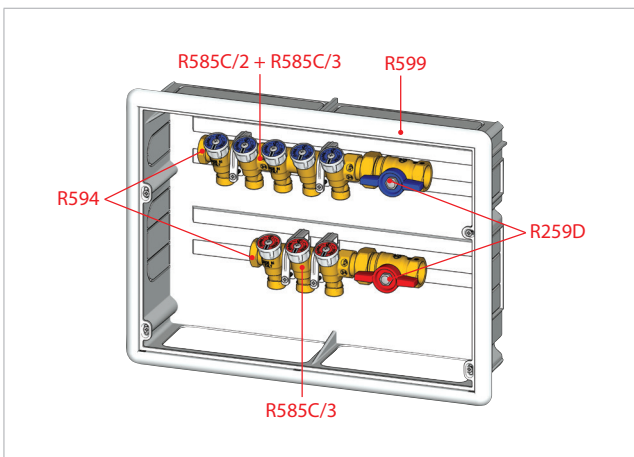
Instalación en cajas R599

El montaje de los colectores en la caja R599, mediante los soportes deslizantes R598K, se realiza sobre guías horizontales y sin restricciones de posicionamiento.

Aprovechando las amplias aberturas del fondo de la caja, se pueden instalar cómodamente colectores con separación entre ejes diferentes. La tapa se puede abrir sin necesidad de usar herramientas e intervenir así rápidamente en los grifos de cierre, el cierre se mantiene gracias a encastrados sólidos realizados sobre la superficie del marco.



Ejemplo



En el ejemplo se ilustran los colectores R585C con tapones terminales R594 y válvulas de esfera R259D, montados dentro de la caja R599.

Para el agua fría sanitaria se han utilizado 2 colectores R585C (un colector de 2 salidas + un colector de 3 salidas) montados en serie uno al otro, para obtener 5 salidas para los puntos de uso que necesitan agua fría sanitaria.

En cambio, para los puntos de uso que necesitan agua caliente sanitaria se ha utilizado un solo colector de 3 salidas.

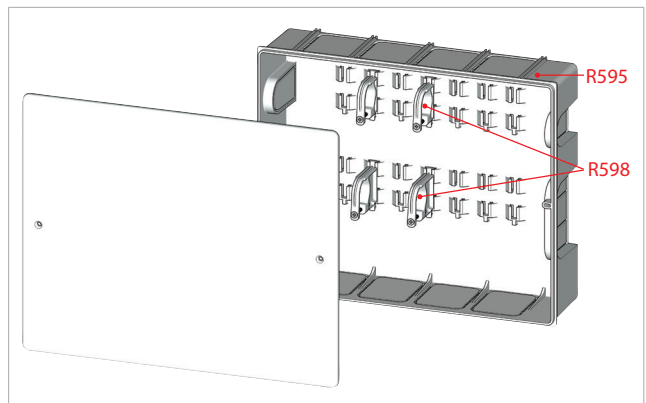
Instalación en cajas R595



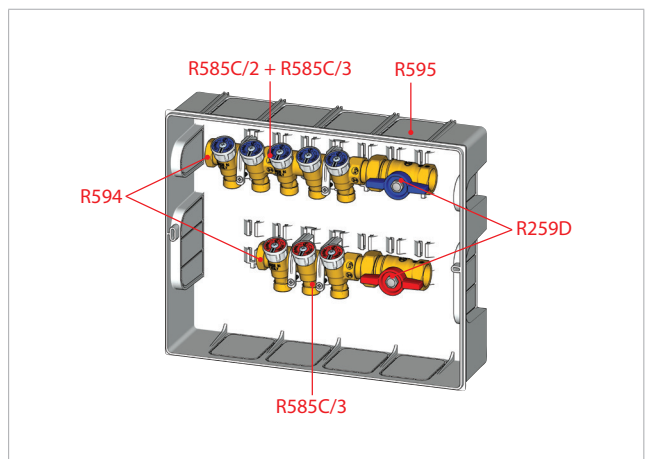
Advertencia.

En las cajas R595 se pueden instalar solo colectores de 3/4" con separación entre ejes de 35 mm.

Los colectores (3/4", separación entre ejes 35 mm) se pueden montar también en cajas R595, mediante los soportes R598. En este caso, los soportes se enganchan en las guías fijas de la caja, por este motivo, solo es posible alojar colectores con separación entre ejes de 35 mm. La tapa se cierra y abre enroscando o desenroscando los tornillos suministrados con la caja.



Ejemplo



También en este ejemplo se ilustran los colectores R585C con tapones terminales R594 y válvulas de esfera R259D, montados dentro de la caja R595.

Para el agua fría sanitaria se han utilizado 2 colectores R585C (un colector de 2 salidas + un colector de 3 salidas) montados en serie uno al otro, para obtener 5 salidas para los equipos que necesitan agua fría sanitaria.

En cambio, para los puntos de uso que necesitan agua caliente sanitaria se ha utilizado un solo colector de 3 salidas.

Dimensiones

R580C

Código	Tamaño A x B	C	Ø [mm]	D [mm]	E [mm]	F [mm]	G [mm]	I [mm]	K [mm]	L [mm]
R580CY032	3/4"M x 3/4"F	1/2"	15	23,5	23,5	28,5	45	35	31	82
R580CY033										117
R580CY034										152
R580CY062	1/2"	16	23,5	23,5	28,5	45	35	31	82	
R580CY063									117	
R580CY064									152	
R580CY052	1"M x 1"F	3/4"E	18	26	26	33	53	40	38	92
R580CY053										132
R580CY054										172

R585C

Código	Tamaño A x B	C	Ø [mm]	D [mm]	E [mm]	F [mm]	G [mm]	I [mm]	K [mm]	L [mm]
R585CY032	3/4"M x 3/4"F	1/2"	15	23,5	23,5	28,5	69	35	31	82
R585CY033										117
R585CY034										152
R585CY062	3/4"M x 3/4"F	1/2"	16	23,5	23,5	28,5	69	35	31	82
R585CY063										117
R585CY064										152

R599

Código	A [mm]	B [mm]	C [mm]	D [mm]
R599Y001	417	304	110	90

R595

Código	A [mm]	B [mm]	C [mm]	D [mm]
R595AY001	370	300	110	90
R595BY001	520	300	110	90
R595CY001	670	300	110	90

Especificaciones de producto

R580C - salidas 1/2" o 3/4"E

Colector componible simple, de latón. Disponible con conexiones 3/4"MH + salidas de 1/2" con separación entre ejes de 35 mm, o bien con conexiones 1"MH + salidas de 3/4"E con separación entre ejes 40 mm. Conexiones para adaptadores de tubo de cobre, plástico o multicapa. Rango de temperatura 5÷110 °C. Presión máxima de trabajo 10 bar.

R585C - salidas 1/2"

Colector componible simple para instalaciones sanitarias, con grifos de corte. De latón. Disponible con conexiones 3/4"M + salidas de 1/2" con separación entre ejes de 35 mm. Conexiones para adaptadores de tubo de cobre, plástico o multicapa. Rango de temperatura 5÷100 °C. Presión máxima de trabajo 10 bar.

R599

Caja de plástico con tapa y bastidor. Cierre de la tapa con enganche rápido sin fijación con tornillos. Para colectores R580C, R585C.

R598K

Soportes de plástico para colectores R580C, R585C. Para usar con la caja R599.

R595

Caja de plástico con tapa. Cierre de la tapa con tornillos de fijación. Para colectores R580C, R585C con separación entre ejes de 35 mm.

R598

Soportes de plástico para colectores R580C, R585C. Para usar con la caja R595.

Más información

Para más información consultar la página web www.giacomini.com o dirigirse al servicio técnico: ☎ +39 0322 923372 📠 +39 0322 923255 ✉ consulenza.prodotti@giacomini.com
 Esta comunicación tiene carácter meramente informativo. Giacomini S.p.A. se reserva el derecho de modificar los datos y características del presente documento, sin previo aviso, por razones técnicas o comerciales. La información contenida en este documento técnico no exime al usuario de respetar escrupulosamente las normativas y las normas de buenas prácticas técnicas existentes.
 Giacomini S.p.A. Via per Alzo, 39 - 28017 San Maurizio d'Opaglio (NO) Italy