

R553F

Descripción

Colector de distribución premontado para instalaciones de climatización, constituido por:

- Un colector de impulsión con detentores frontales de equilibrado, provistos de memoria mecánica y medidores de caudal (escala 0,5÷5 l/min).
- Un colector de retorno con válvulas de cierre con volante manual, preparadas para actuador electrotérmico.
- Soportes metálicos.
- Juego de etiquetas adhesivas para identificar los circuitos.
- Llave de regulación, serie R558.

Versiones y códigos

Código	Conexiones colector para salidas	Nº de salidas	Caja para empotrar *	
			Serie	Código
R553FZY002	1" base 18	2	R500-2 Profundidad 85÷130 mm	R500Y221
R553FZY003		3		R500Y221
R553FZY004		4		R500Y222
R553FZY005		5		R500Y222
R553FZY006		6		R500Y222
R553FZY007		7		R500Y222
R553FZY008		8		R500Y223
R553FZY009		9		R500Y223
R553FZY010		10		R500Y223
R553FZY011		11		R500Y224
R553FZY012		12		R500Y224
R553FZY022		1 1/4" base 18		2
R553FZY023	3		R500Y221	
R553FZY024	4		R500Y222	
R553FZY025	5		R500Y222	
R553FZY026	6		R500Y222	
R553FZY027	7		R500Y222	
R553FZY028	8		R500Y223	
R553FZY029	9		R500Y223	
R553FZY030	10		R500Y223	
R553FZY031	11		R500Y224	
R553FZY032	12		R500Y224	
R553FZY042	1" x 3/4"E		2	R500-2 Profundidad 85÷130 mm
R553FZY043		3	R500Y221	
R553FZY044		4	R500Y222	
R553FZY045		5	R500Y222	
R553FZY046		6	R500Y222	
R553FZY047		7	R500Y222	
R553FZY048		8	R500Y223	
R553FZY049		9	R500Y223	
R553FZY050		10	R500Y223	
R553FZY051		11	R500Y224	
R553FZY052		12	R500Y224	

Código	Conexiones colector para salidas	Nº de salidas	Caja para empotrar *	
			Serie	Código
R553FY002	1" base 18	2	R500 Profundidad 110 mm	R500Y101
R553FY003		3		R500Y101
R553FY004		4		R500Y102
R553FY005		5		R500Y102
R553FY006		6		R500Y102
R553FY007		7		R500Y102
R553FY008		8		R500Y103
R553FY009		9		R500Y103
R553FY010		10		R500Y103
R553FY011		11		R500Y104
R553FY012		12		R500Y104
R553FY024		1 1/4" base 18		4
R553FY025	5		R500Y102	
R553FY026	6		R500Y102	
R553FY027	7		R500Y102	
R553FY028	8		R500Y103	
R553FY029	9		R500Y103	
R553FY030	10		R500Y103	
R553FY031	11		R500Y104	
R553FY032	12		R500Y104	



***Nota:**

Caja seleccionada teniendo en cuenta las dimensiones del racor intermedio R554D y la válvula de esfera R259D.

Cajas empotrables para colectores

Serie	Código	Dimensiones de la caja [mm] (L x H x P)
R500-2	R500Y221	400 x 650÷740 x 85÷130
	R500Y222	600 x 650÷740 x 85÷130
	R500Y223	800 x 650÷740 x 85÷130
	R500Y224	1000 x 650÷740 x 85÷130
	R500Y225	1200 x 650÷740 x 85÷130
R500	R500Y101	400 x 460 x 110
	R500Y102	600 x 460 x 110
	R500Y103	800 x 460 x 110
	R500Y104	1000 x 460 x 110

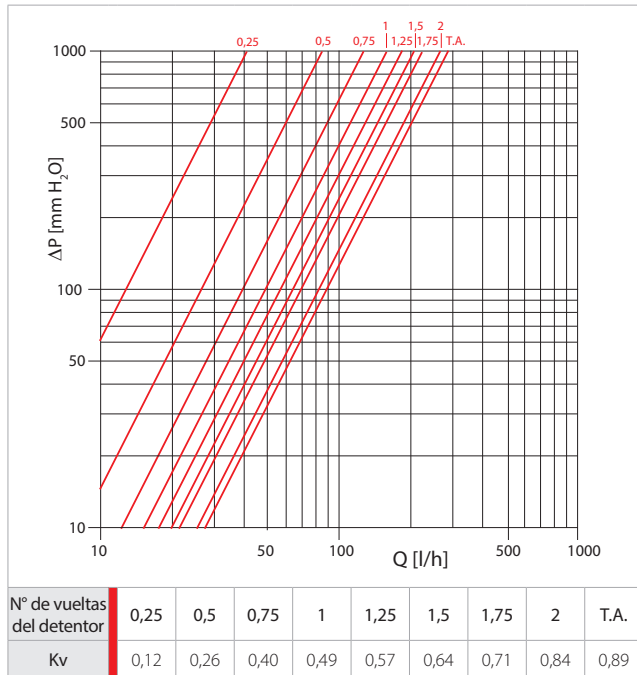
Datos técnicos

- Rango de temperatura: 5÷110 °C
- Presión máxima de trabajo: 10 bar
- Separación entre ejes de las salidas del colector: 50 mm

Materiales

- Colector: latón
- Juntas: EPDM
- Soportes: acero galvanizado

Pérdidas de carga de cada circuito



Componentes

Colector

- El colector de impulsión consta de una barra de latón que dispone en su interior de un detentor de equilibrado con memoria mecánica para cada circuito, que permite identificar y mantener la posición de ajuste incluso en caso de cierre total. La memoria mecánica está compuesta por un anillo que, al regularse con la llave R558, limita la apertura máxima del detentor al valor fijado en la fase de equilibrado. Para regular el circuito se abre completamente el anillo mecánico, utilizando el extremo destornillador de la llave R558 y luego se cierra a fondo el detentor utilizando la llave por su extremo hexagonal. Posteriormente, se abre el detentor hasta alcanzar el caudal deseado, utilizando los diagramas de tarado y finalmente se cierra de nuevo la memoria mecánica hasta hacer tope con el detentor. El medidor de caudal lee instantáneamente el caudal circulante en cada circuito permitiendo conseguir un equilibrado correcto.
- El colector de retorno está dotado de válvulas de cierre con volante manual, posibilidad de control eléctrico por circuito mediante los actuadores electrotrémicos R478, R478M, R473, R473M. Los actuadores se montan retirando el volante situado en los colectores y soltando el anillo de unión a la válvula.

Soportes metálicos

Soportes metálicos, para el uso en cajas metálicas para empotrar de la serie R500-2 o R500 (según los códigos de los colectores).

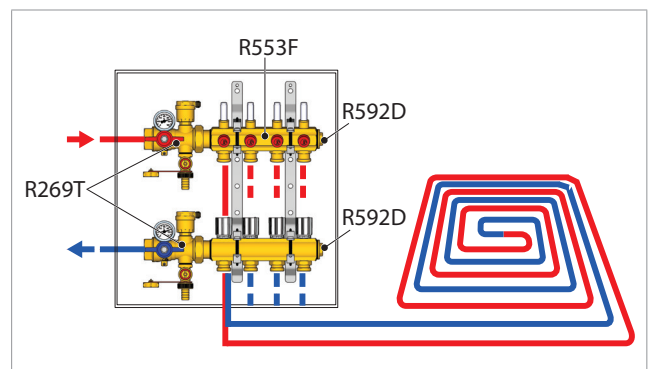
Llave de regulación y etiquetas adhesivas

Completan el kit un juego de etiquetas adhesivas para identificar los diferentes circuitos y una llave para regular los detentores.

Instalación

- 1) Montar válvulas de cierre de esfera y grupos intermedios en la entrada del colector, y los grupos terminales o tapones al final del colector.
- 2) Montar el colector con los soportes metálicos dentro de la caja de contención.
- 3) Conectar los tubos principales que llegan desde la sala técnica a las conexiones del colector y las tuberías de la instalación a las salidas del colector. Para la conexión, utilizar adaptadores base 18 (serie R178, R179 o R179AM) o Eurocono (R178E, R179E).
- 4) Montar y conectar eléctricamente los cabezales electrotrémicos en lugar de los volantes manuales en el colector de retorno.

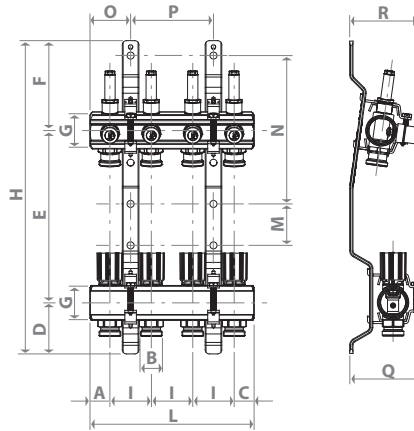
Ejemplo de esquema de aplicación con instalación de suelo radiante





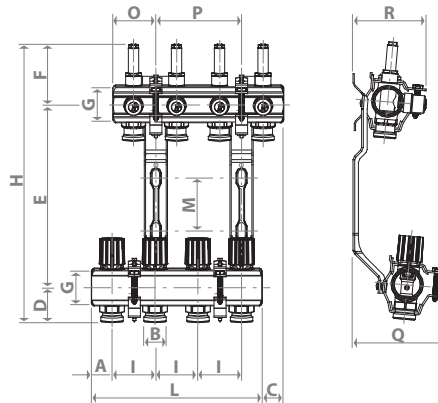
Dimensiones

R553F para cajas R500-2 con profundidad 85÷130 mm



Código	Nº de salidas	G x B	A [mm]	C [mm]	D [mm]	E [mm]	F [mm]	H [mm]	I [mm]	L [mm]	M [mm]	N [mm]	O [mm]	P [mm]	Q [mm]	R [mm]
R553FZY002	2	1" base 18	24	24	62	208	108	378	50	98	50	179	49	-	86	83
R553FZY003	3									148				50		
R553FZY004	4									198				100		
R553FZY005	5									248				150		
R553FZY006	6									298				200		
R553FZY007	7									348				250		
R553FZY008	8									398				300		
R553FZY009	9									448				350		
R553FZY010	10									498				400		
R553FZY011	11									548				450		
R553FZY012	12									598				500		
R553FZY022	2									1 1/4" base 18				24		
R553FZY023	3	148	50													
R553FZY024	4	198	100													
R553FZY025	5	248	150													
R553FZY026	6	298	200													
R553FZY027	7	348	250													
R553FZY028	8	398	300													
R553FZY029	9	448	350													
R553FZY030	10	498	400													
R553FZY031	11	548	450													
R553FZY032	12	598	500													
R553FZY042	2	1" x 3/4"E	24	24	62	208	108	378	50		98	50	179		49	-
R553FZY043	3									148	50					
R553FZY044	4									198	100					
R553FZY045	5									248	150					
R553FZY046	6									298	200					
R553FZY047	7									348	250					
R553FZY048	8									398	300					
R553FZY049	9									448	350					
R553FZY050	10									498	400					
R553FZY051	11									548	450					
R553FZY052	12									598	500					

R553F para cajas R500 con profundidad 110 mm



Código	Nº de salidas	G x B	A [mm]	C [mm]	D [mm]	E [mm]	F [mm]	H [mm]	I [mm]	L [mm]	M [mm]	O [mm]	P [mm]	Q [mm]	R [mm]
R553FY002	2	1" base 18	24	25	41	213	69	318	50	98	50±73	49	-	106	84
R553FY003	3									148			-		
R553FY004	4									198			100		
R553FY005	5									248			150		
R553FY006	6									298			200		
R553FY007	7									348			250		
R553FY008	8									395			300		
R553FY009	9									448			350		
R553FY010	10									498			400		
R553FY011	11									548			450		
R553FY012	12									598			500		
R553FY024	4									1 1/4" base 18			24		
R553FY025	5	248	150												
R553FY026	6	298	200												
R553FY027	7	348	250												
R553FY028	8	395	300												
R553FY029	9	448	350												
R553FY030	10	498	400												
R553FY031	11	548	450												
R553FY032	12	598	500												

Especificaciones de producto

R553F

Colector premontado para instalaciones de climatización con medidores de caudal, de latón. Con conexiones para adaptadores de tubo de cobre, plástico o multicapa. Separación entre ejes de las salidas 50 mm. Rango de temperatura 5÷110 °C. Presión máxima de trabajo 10 bar. Compuesto por:

- Un colector de impulsión con detentores frontales de equilibrado, provistos de memoria mecánica y medidores de caudal (escala 0,5÷5 l/min).
- Un colector de retorno con válvulas de cierre con volante manual, preparadas para actuador electro térmico.
- Soportes metálicos.
- Juego de etiquetas adhesivas para identificar los diferentes circuitos.
- Una llave para regular los detentores R558.

Disponible con conexión para adaptadores R178, R179, R179AM base 18 o 3/4" Eurocono.

Más información

Para más información consultar la página web www.giacomini.com o dirigirse al servicio técnico: ☎ +39 0322 923372 ☎ +39 0322 923255 ✉ consulenza.prodotti@giacomini.com
 Esta comunicación tiene carácter meramente informativo. Giacomini S.p.A. se reserva el derecho de modificar los datos y características del presente documento, sin previo aviso, por razones técnicas o comerciales. La información contenida en este documento técnico no exime al usuario de respetar escrupulosamente las normativas y las normas de buenas prácticas técnicas existentes. Giacomini S.p.A. Via per Alzo, 39 - 28017 San Maurizio d'Opaglio (NO) Italy