



El aparato puede ser utilizado por niños mayores a los 8 años de edad y por personas con capacidades físicas, sensoriales o mentales reducidas, o sin la experiencia o el conocimiento necesario, con supervisión o tras haber recibido las instrucciones de uso seguro del aparato y comprendido los peligros inherentes al mismo. Los niños no deben jugar con el aparato. La limpieza y el mantenimiento que deben ser realizados por el usuario no deben ser llevados a cabo por niños sin supervisión.

Descripción

Para controlar oportunamente la temperatura ambiente, combinando el ahorro energético con un alto grado de confort, conviene utilizar cabezales electrotérmicos en los colectores de distribución, en las válvulas termostaticables de radiador o en las válvulas de los fan coils.

Los cabezales electrotérmicos R478 y R478M se caracterizan por su funcionamiento absolutamente silencioso, su gran durabilidad gracias a la ausencia de mecanismos sujetos a desgaste, y el cierre ralentizado para evitar golpe de ariete.

El mecanismo de accionamiento consta de bulbos de cera controlados por PTC eléctricos de bajo consumo.

Características principales

- Los cabezales electrotérmicos **R478** cuentan con un cable de 2 conductores para la conexión a termostatos ambiente o centralitas de regulación.
- Los cabezales electrotérmicos **R478M** cuentan con un cable de 4 conductores por la presencia de un microinterruptor de final de carrera para el mando de bombas o de válvulas de zona (marrón: fase - azul: neutro - negro y gris: microinterruptor de final de carrera).
- Las versiones R478VX221 y R478VX231 disponen de un varistor para la instalación en lugares donde la tensión de la red sufre cambios repentinos que podrían dañar los componentes electrónicos.

Versiones y códigos

Serie	Código	Alimentación	Características
R478	R478X221	230 V	Cable de 2 conductores
	R478X222	24 V	
	R478VX221	230 V	Cable de 2 conductores, con varistor
R478M	R478MX221	230 V	Cable de 4 conductores, con microinterruptor de final de carrera
	R478MX222	24 V	
	R478VX231	230 V	Cable de 4 conductores, con microinterruptor de final de carrera y varistor

Indicador mecánico de posición

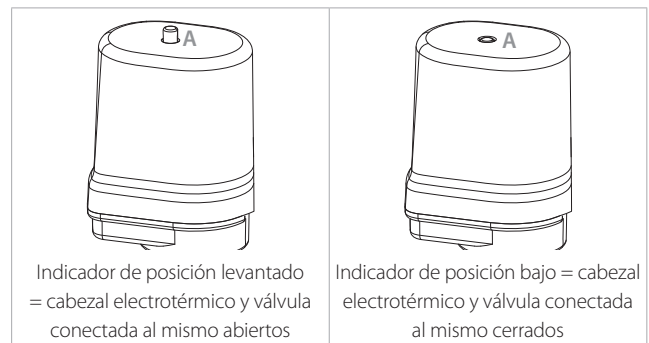
Los cabezales electrotérmicos R478 y R478M cuentan con un indicador mecánico de posición (A) ubicado en la parte superior, que permite comprobar visualmente la posición actual del cabezal y de la válvula conectada al mismo.

Cuando se alimenta eléctricamente, el cabezal cierra la válvula. El cierre se visualiza con el descenso del indicador de posición (A).

La presencia del indicador de posición es especialmente útil en fase de prueba, en caso de que sea necesario realizar los controles de funcionamiento, sin necesidad de activar la instalación o desmontar el cabezal.

Datos técnicos

- Producto conforme a los requisitos de la Directiva B.T.
- Estado en ausencia de tensión: normalmente abierto (N.A.)
- Conexión rápida para válvulas y/o colectores estándar Giacomini
- Indicador mecánico de posición
- Movimiento lineal
- Carrera útil de la válvula: 2,4 mm
- Grado de polución: II
- Tensión de impulso nominal: 4 kV
- Grado de protección: IP40
- Protección contra contactos directos mediante doble aislamiento (Clase II)
- Cable de alimentación: tipo H05 VV-F; longitud útil 1,5 m
- Tiempo de cierre a temperatura ambiente: ~ 6 minutos
- Temperatura ambiente de empleo: -5÷50 °C
- Temperatura ambiente de almacenamiento: -20÷65 °C
- Envoltorio en PBT autoextinguible V0-UL94
- Microinterruptor normalmente cerrado con válvula abierta (solo para versiones con microinterruptor de final de carrera)



Instalación

Los cabezales electrotérmicos R478 y R478M pueden instalarse en válvulas termostatazables y/o colectores con conexiones estándar Giacomini, utilizando el anillo dentado correspondiente, suministrado junto con los cabezales.

La instalación puede realizarse en posición horizontal o vertical; no se permite la instalación en posición invertida con el indicador orientado hacia abajo.



Para la instalación de los cabezales en las válvulas y/o colectores, proceder como se indica a continuación:

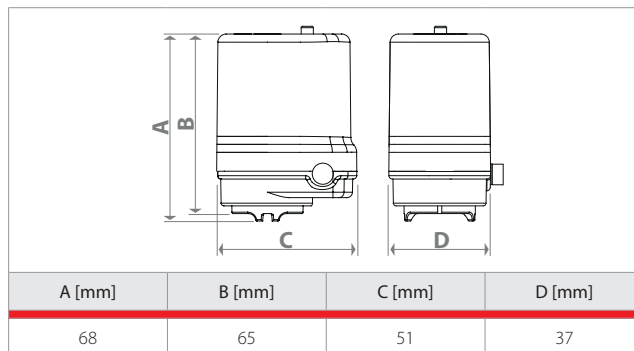
	<p>① Instalar el anillo dentado (C) en la conexión de la válvula y/o colector estándar Giacomini, empujándola hacia abajo. Luego, enganchar el cabezal electrotérmico al anillo.</p>
	<p>② Girar el cabezal electrotérmico 15° hacia la derecha hasta oír el clic de enganche (para desmontar el cabezal, girarlo 15° hacia la izquierda).</p>
	<p>③ Conectar eléctricamente el cabezal respetando los esquemas eléctricos.</p>



Advertencia.

- La envolvente del cabezal no es desmontable y no debe abrirse por ningún motivo.
- La manipulación dará lugar a la pérdida inmediata de la garantía.
- El cable de alimentación no puede sustituirse; si el cable se daña, el cabezal debe sustituirse.
- Las conexiones eléctricas deben ser efectuadas por personal cualificado y en ausencia de tensión después de controlar atentamente el voltaje, que corresponderá al valor prescrito.
- La conexión de los cables de alimentación a la red fija de distribución se efectuará en condiciones de seguridad con arreglo a las Normas Técnicas vigentes en el país de uso.
- Giacomini S.p.A. no se considerará responsable por el perjuicio causado a personas o cosas por uso indebido del producto.

Dimensiones



Datos eléctricos

Código	Potencia absorbida	Tensión de alimentación	Corriente máx. de pico (*)	Corriente absorbida después de los 12 min (*)	Resistencia(*)	Sección del cable de alimentación	Microinterruptor	Varistor
R478X221	3,5 W	230 V 50 Hz	≤1,0 A	≤0,015 A	1200 Ω +46 % -35 %	2 x 0,75 mm ²	-	-
R478X222	3 W	24 V 50 Hz	≤0,22 A	≤0,125 A	147 Ω ± 25 %	2 x 0,75 mm ²	-	-
R478VX221	3,5 W	230 V 50 Hz	≤1,0 A	≤0,015 A	1200 Ω +46 % -35 %	2 x 0,75mm ²	-	S10K250
R478MX221	3,5 W	230 V 50 Hz	≤1,0 A	≤0,015 A	1200 Ω +46 % -35 %	4 x 0,75 mm ²	5 A 125 Vca 3 A 250 Vca	-
R478MX222	3 W	24 V 50 Hz	≤0,22 A	≤0,125 A	147 Ω ± 25 %	4 x 0,75 mm ²	5 A 125 Vca 3 A 250 Vca	-
R478VX231	3,5 W	230 V 50 Hz	≤1,0 A	≤0,015 A	1200 Ω +46 % -35 %	4 x 0,75mm ²	5 A 125 Vca 3 A 250 Vca	S10K250

(*) Valores medidos a temperatura ambiente

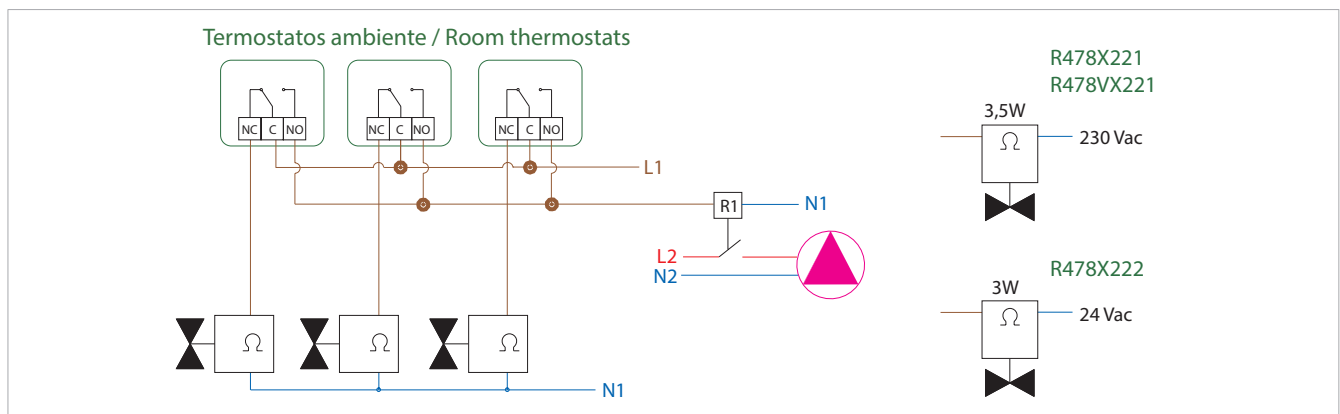
Conexiones eléctricas



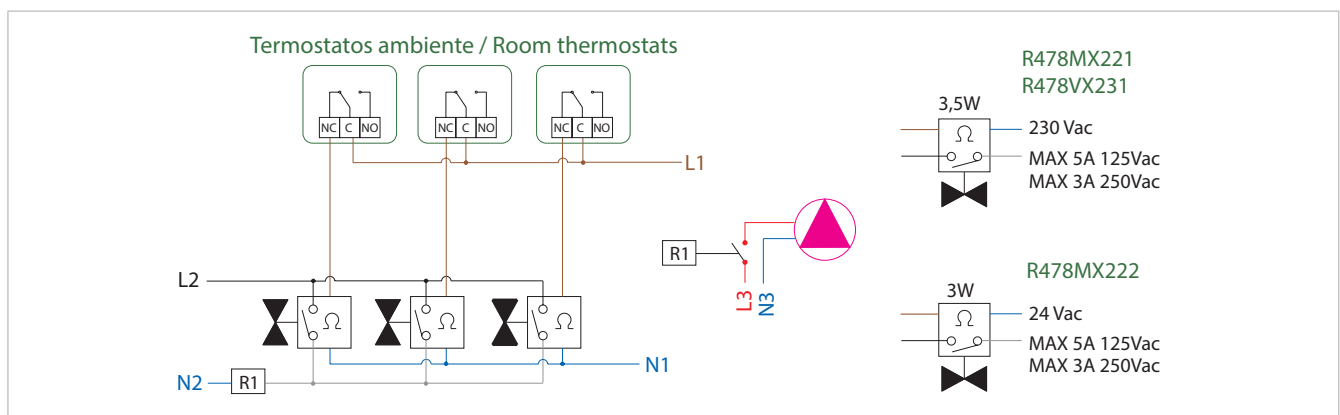
Advertencia.

En el circuito de alimentación debe preverse un fusible o un dispositivo de protección fuera del aparato, que intervenga en caso de fallo/cortocircuito.

Los cabezales electrotérmicos **R478** ofrecen varias posibilidades de conexión para ajustarse a numerosas necesidades de instalación. Los casos más frecuentes requieren una simple conexión directa a termostatos ambiente o la interposición de relés de accionamiento de las bombas o válvulas de zona.



Los cabezales electrotérmicos **R478M** dotados de microinterruptor de final de carrera permiten accionar bombas o válvulas de zona con gran facilidad. Generalmente, se conectan a termostatos ambiente, teniendo presente que el cabezal R478M está abierto en ausencia de tensión (mientras que el microinterruptor se encuentra eléctricamente cerrado en este estado). Para poder activar cargas de cierta potencia, conviene interponer un relé para evitar la sobrecarga de los microinterruptores de los cabezales.



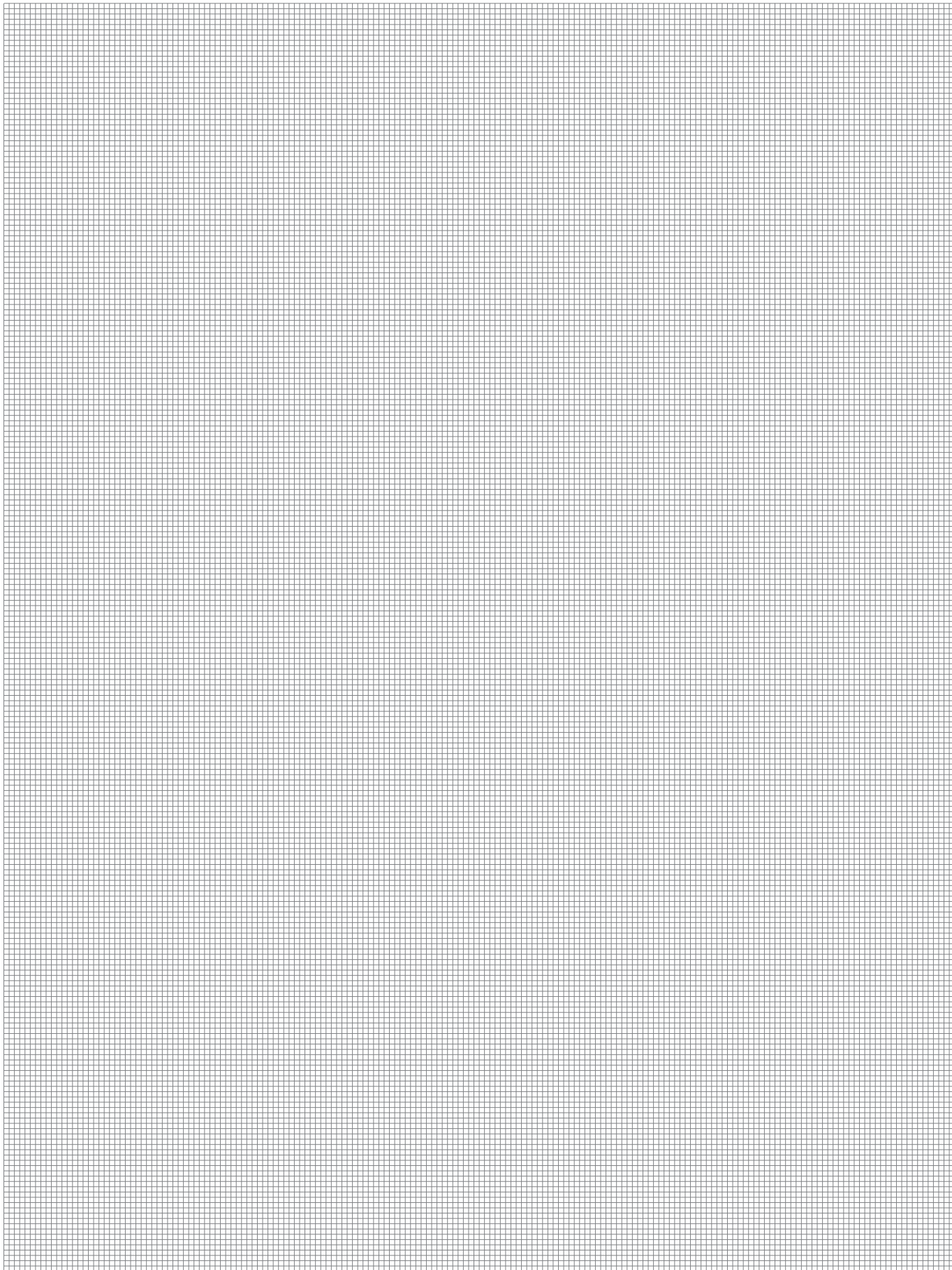
Especificaciones de producto

R478

Cabezal electrotérmico normalmente abierto, para válvulas termostatazables y colectores. Cable de 2 conductores, 1,5 m de longitud. Grado de protección IP40. Conexión rápida. Visualizador mecánico de posición. Rango de temperatura ambiente de uso -5÷50 °C. Disponible en las versiones con alimentación 230 V, 24 V con o sin varistor. Conforme a los requisitos de la Directiva B.T.

R478M

Cabezal electrotérmico normalmente abierto, para válvulas termostatazables y colectores. Cable de 4 conductores, con microinterruptor de final de carrera, 1,5 m de longitud. Grado de protección IP40. Conexión rápida. Visualizador mecánico de posición. Rango de temperatura ambiente de uso -5÷50 °C. Disponible en las versiones con alimentación 230 V, 24 V con o sin varistor. Conforme a los requisitos de la Directiva B.T.



Más información

Para más información consultar la página web www.giacomini.com o dirigirse al servicio técnico: ☎ +39 0322 923372 📠 +39 0322 923255 ✉ consulenza.prodotti@giacomini.com
Esta comunicación tiene carácter meramente informativo. Giacomini S.p.A. se reserva el derecho de modificar los datos y características del presente documento, sin previo aviso, por razones técnicas o comerciales. La información contenida en este documento técnico no exime al usuario de respetar escrupulosamente las normativas y las normas de buenas prácticas técnicas existentes. Giacomini S.p.A. Via per Alzo, 39 - 28017 San Maurizio d'Opaglio (NO) Italy