



## VÁLVULAS MONOTUBO Y BITUBO



**GIACOMINI**  
WATER E-MOTION

Documentación técnica  
de los productos

0185ES

<b>2</b>	<b>Válvulas bitubo termostatizables</b>
<b>8</b>	<b>Válvulas monotubo termostatizables</b>
<b>13</b>	<b>Válvula monotubo-bitubo termostatizable, R304T</b>
<b>16</b>	<b>Válvulas monotubo manuales</b>
<b>19</b>	<b>Adaptadores</b>
<b>20</b>	<b>Cabezales termostáticos</b>
<b>20</b>	<b>Sondas y tubos</b>
<b>21</b>	<b>Enlaces</b>
<b>21</b>	<b>Otros accesorios</b>



## Válvulas bitubo termostaticables

### Uso

La válvula "Bitubo" se utiliza en instalaciones como alternativa a las conexiones tradicionales realizadas con combinación de válvula y detentor que, montados de forma superpuesta o contrapuesta, requieren la realización de rozas considerables en las paredes. Con estas válvulas se puede realizar la conexión a los cuerpos de calentamiento con una sola trazada, conjugando resultado estético y ahorro económico.

La amplia gama de accesorios disponibles facilita todo tipo de solución aplicable a los diferentes modelos de cuerpos de calentamiento que propone el mercado.

### Datos técnicos


- Rango de temperatura: 5÷110 °C (5÷90 °C con sonda de plástico)
- Presión máxima de trabajo: 10 bar
- Presión máxima diferencial: 1,4 bar

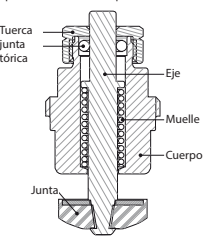
### Características principales


La serie de válvulas "bitubo" Giacomini propone soluciones con conexiones que derivan de la pared o del suelo, con entrada desde abajo rectas o en escuadra, con conexión derecha o izquierda, para placas radiantes o radiadores.

Las válvulas "bitubo" Giacomini se suministran en versión manual, con volante micrométrico y se pueden transformar fácilmente en la versión termostática, aplicando cualquier cabezal de la gama Giacomini.

El detentor micrométrico con el cual están equipadas permite, además, equilibrar el circuito hasta que se cierre por completo el flujo al cuerpo de calentamiento, tanto en caso de distribución tradicional con dos tubos, como en caso de distribución con colector (horizontal o coplanar).






Con el cabezal termostático montado en el cuerpo de la válvula, en el período estival, para evitar cargas excesivas en la junta de estanqueidad del mecanismo de montura termostático, con el consiguiente riesgo de bloqueos, conviene colocar el mando del cabezal termostático en la posición de apertura máxima, marcada con el símbolo .

En caso de desperfectos del mecanismo de montura, se puede sustituir la junta tórica del eje, desenroscando la tuerca, utilizando una llave hexagonal de 11 mm.

Si el problema persiste, además, se puede sustituir el mecanismo de montura completo, utilizando la llave R400.

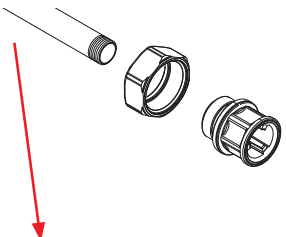


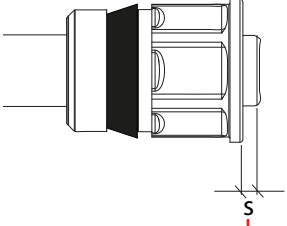
R400

### Conexión al radiador

La conexión al cuerpo emisor se realiza mediante un enlace con autojunta que permite realizar rápidamente instalaciones prácticas y fiables al paso del tiempo.

El enlace con autojunta Giacomini cuenta con un elemento de material elastomérico, gracias al cual resulta apto para el montaje en el radiador sin agregar cáñamo, pasta u otros materiales de estanqueidad. Para apretar el enlace, es suficiente con aplicar un par no superior a 25 Nm, lubricando ocasionalmente el elemento de material elastomérico con productos a base de silicona.





sonda	"S"
R171C / R171P	2,0÷3,0 mm
R171F	1,4÷2,0 mm



R171C = cobre R171F = cobre roscado R171P = plástico

Para lograr un buen rendimiento del cuerpo de calentamiento, se recomienda instalar sondas con longitud igual a aproximadamente 2/3 del cuerpo de calentamiento.

### Conexión a la instalación



En la conexión de la válvula a los tubos de alimentación, es importante respetar el sentido de circulación del flujo indicado por las flechas grabadas en el cuerpo. De este modo, el obturador es empujado por el flujo en el sentido de apertura, garantizando un funcionamiento óptimo, tanto en versión manual como termostática.

## Versiones y códigos

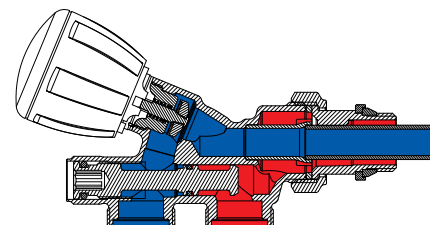
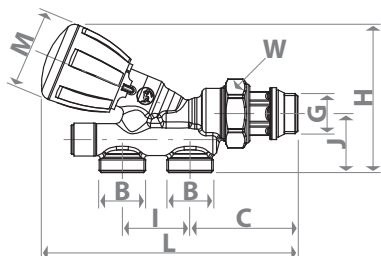
**R440N**

Válvula micrométrica termostatzable compacta, de latón, cromada, con conexión para adaptador de tubo de cobre, plástico o multicapa. Para instalaciones bitubo. Con detentor de regulación.

Suministrada con sonda de plástico R171P, Ø 12 mm, longitud 450 mm.

Para la conexión a los tubos de la instalación, utilizar los adaptadores R178, R178C, R179 o R179AM.

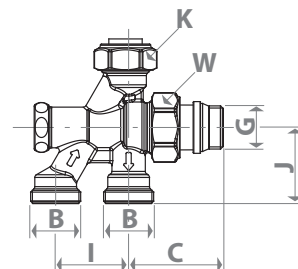
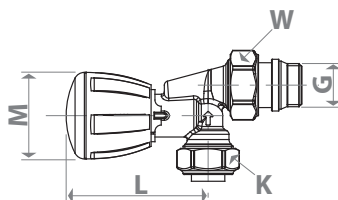
Código	G x B	I [mm]	H [mm]	J [mm]	L [mm]	C [mm]	M [mm]	W [mm]
R440NX032	1/2" x 16	35	77	31	133	56	42	32

**R438**

Grupo termostatzable con conexiones por el suelo, válvula de doble escuadra y detentor, de latón, cromado, con conexión para adaptador de tubo de cobre, plástico o multicapa. Para instalaciones bitubo. Con detentor de regulación. Completar con tubo cromado de conexión R194, Ø16 mm.

Para la conexión a los tubos de la instalación, utilizar los adaptadores R178, R178C, R179 o R179AM.

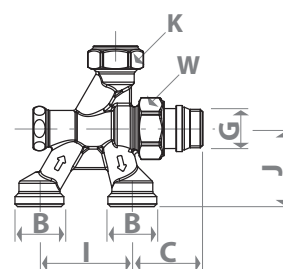
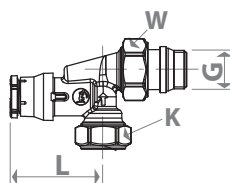
Código	G x B	I [mm]	J [mm]	L [mm]	C [mm]	M [mm]	W [mm]	K [mm]
R438X062	1/2" x 16	35	37	68	46	42	30	27
R438X063	1/2" x 18	50	42	68	38	42	30	27

**R438P**

Grupo micrométrico termostatzable con conexiones por el suelo, válvula de doble escuadra y detentor, de latón, cromado, con conexión para adaptador de tubo de cobre, plástico o multicapa. Para instalaciones bitubo. Con detentor de regulación. Completar con tubo cromado de conexión R194, Ø16 mm.

Para la conexión a los tubos de la instalación, utilizar los adaptadores R178, R178C, R179 o R179AM.

Código	G x B	I [mm]	J [mm]	L [mm]	C [mm]	W [mm]	K [mm]
R438PX037	1/2" x 3/4"E	50	42	50	38	30	27



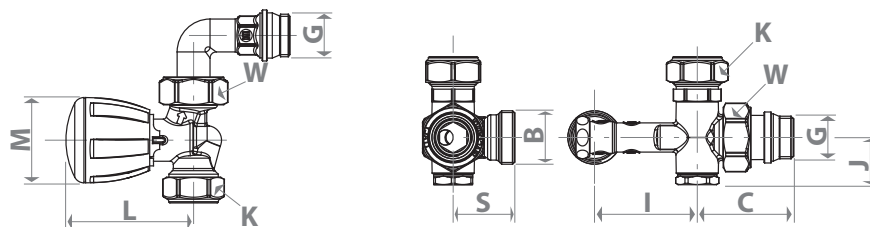
### R438MTG



Grupo termostaticable con conexiones desde pared, válvula recta y detentor, de latón, cromado, con conexión para adaptador de tubo de cobre, plástico o multicapa. Para instalaciones bitubo. Con detentor de regulación. Completar con tubo cromado de conexión R194, Ø16 mm.

Para la conexión a los tubos de la instalación, utilizar los adaptadores R178, R178C, R179 o R179AM.

Código	G x B	I	J	L	C	S	M	W	K
R438MX033	1/2" x 18	50	23	62	47	30	42	30	27



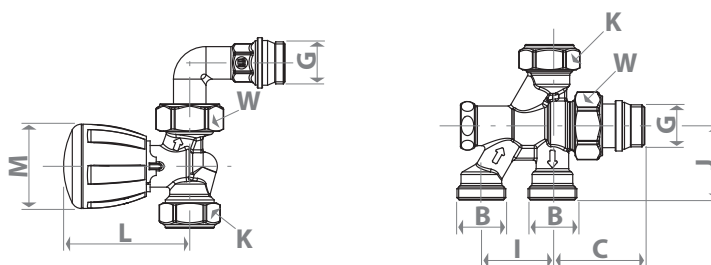
### R438-1



Grupo termostaticable con conexiones por el suelo, válvula recta y detentor, de latón, cromado, con conexión para adaptador de tubo de cobre, plástico o multicapa. Para instalaciones bitubo. Con detentor de regulación. Completar con tubo cromado de conexión R194, Ø16 mm.

Para la conexión a los tubos de la instalación, utilizar los adaptadores R178, R178C, R179 o R179AM.

Código	G x B	I [mm]	J [mm]	L [mm]	C [mm]	M [mm]	W [mm]	K [mm]
R438IX043	1/2" x 16	35	37	62	46	42	30	27
R438IX044	1/2" x 18	50	42	62	38	42	30	27
R438IX037	1/2" x 3/4"E	50	42	62	38	42	30	27

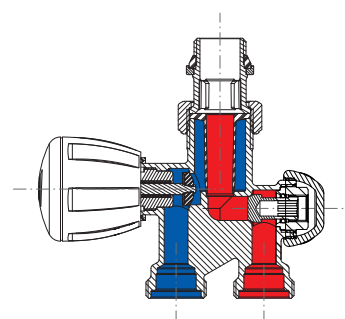
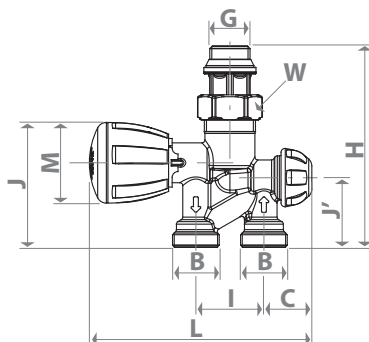




**R356B1**

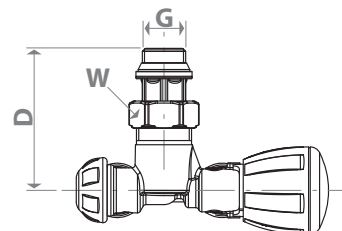
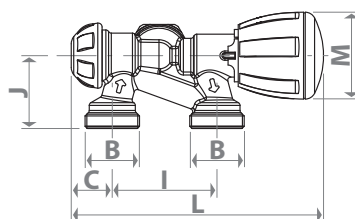
Válvula micrométrica termostatzable, recta, de latón, cromada, con conexión para adaptador de tubo de cobre, plástico o multicapa. Para instalaciones bitubo. Sin sonda. Con detentor de regulación.  
 Conexión al radiador desde abajo y tubos de alimentación por el suelo.  
 Completar con sonda roscada de cobre R171F, Ø 12 mm, longitud 450 mm.  
 Para la conexión a los tubos de la instalación, utilizar los adaptadores R178, R178C, R179 o R179AM.

Código	G x B	I [mm]	J [mm]	J' [mm]	L [mm]	C [mm]	H [mm]	M [mm]	W [mm]
R356BX062	1/2" x 18	50	43	35	116	22	103	42	30

**R357B1**

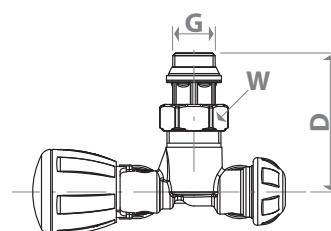
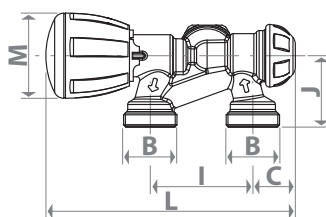
Válvula micrométrica termostatzable, escuadra, de latón, cromada, con conexión para adaptador de tubo de cobre, plástico o multicapa. Para instalaciones bitubo. Sin sonda. Con detentor de regulación.  
 Conexión al radiador desde abajo y tubos de alimentación desde la pared con volante de mando a la derecha.  
 Completar con sonda roscada de cobre R171F, Ø 12 mm, longitud 450 mm.  
 Para la conexión a los tubos de la instalación, utilizar los adaptadores R178, R178C, R179 o R179AM.

Código	G x B	I [mm]	J [mm]	L [mm]	C [mm]	D [mm]	M [mm]	W [mm]
R357BX062	1/2" x 18	50	35	123	22	68	42	30

**R358B1**

Válvula micrométrica termostatzable, escuadra, de latón, cromada, con conexión para adaptador de tubo de cobre, plástico o multicapa. Para instalaciones bitubo. Sin sonda. Con detentor de regulación.  
 Conexión al radiador desde abajo y tubos de alimentación desde la pared con volante de mando a la izquierda.  
 Completar con sonda roscada de cobre R171F, Ø 12 mm, longitud 450 mm.  
 Para la conexión a los tubos de la instalación, utilizar los adaptadores R178, R178C, R179 o R179AM.

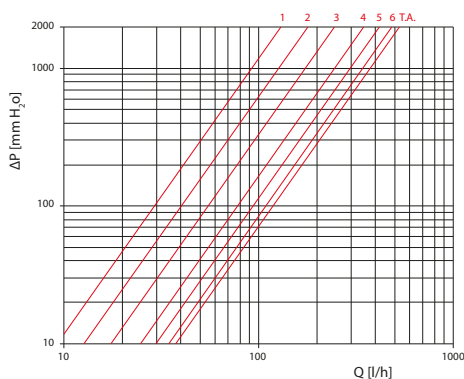
Código	G x B	I [mm]	J [mm]	L [mm]	C [mm]	D [mm]	M [mm]	W [mm]
R358BX062	1/2" x 18	50	35	123	22	68	42	30



Pérdidas de carga

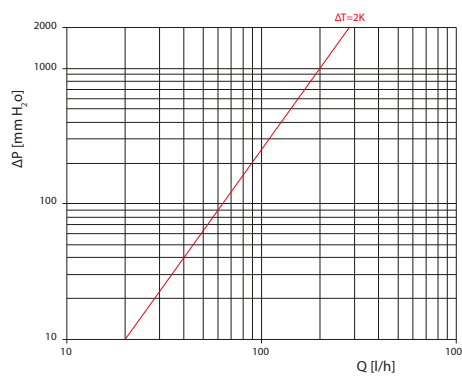
**R440N**

Los números relativos a las curvas indican el número de vueltas de apertura del detentor interno.



	Kv
1	0,29
2	0,40
3	0,55
4	0,78
5	0,94
6	1,09
T.A.	1,18

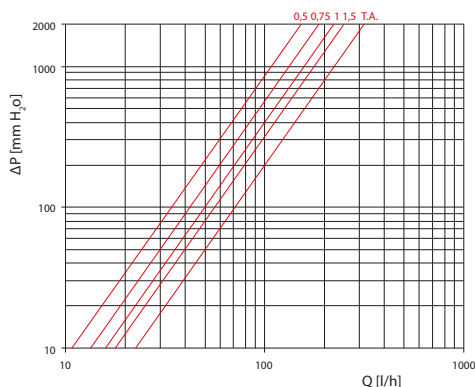
$\Delta T=2K$  detentor totalmente abierto



	Kv
$\Delta T=2K$	0,63

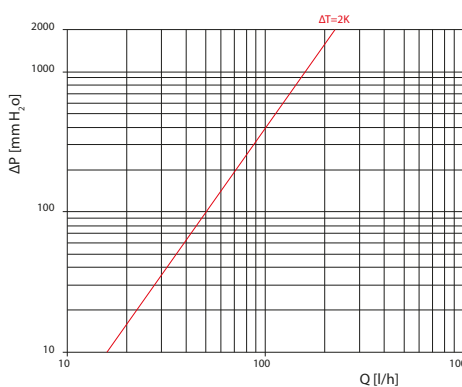
**R438**

Los números relativos a las curvas indican el número de vueltas de apertura del detentor interno.



	Kv
0,5	0,34
0,75	0,42
1	0,50
1,5	0,56
T.A.	0,71

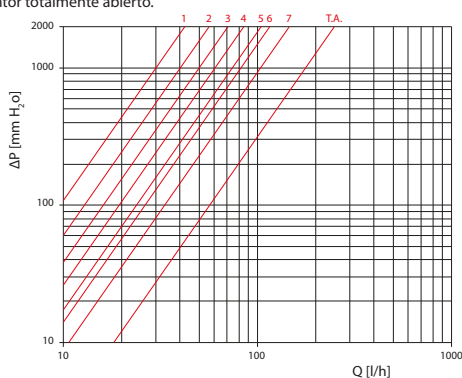
$\Delta T=2K$  detentor totalmente abierto



	Kv
$\Delta T=2K$	0,5

**R438P**

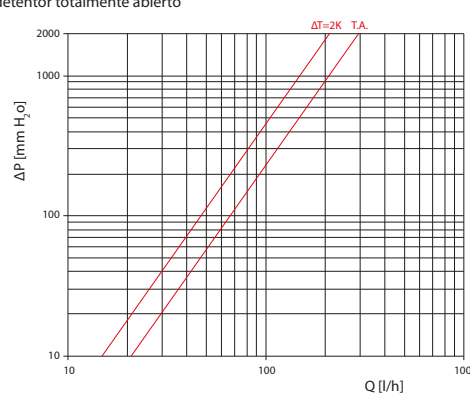
Los números relativos a las curvas indican el número de vueltas de apertura de la válvula micrométrica, con detentor totalmente abierto.



	Kv
1	0,09
2	0,13
3	0,16
4	0,19
5	0,24
6	0,26
7	0,34
T.A.	0,56

**R438MTG**

T.A. volante manual y detentor totalmente abiertos  
 $\Delta T=2K$  detentor totalmente abierto

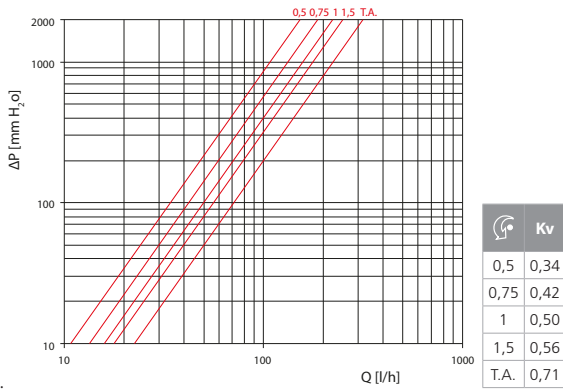


	Kv
$\Delta T=2K$	0,47
T.A.	0,66

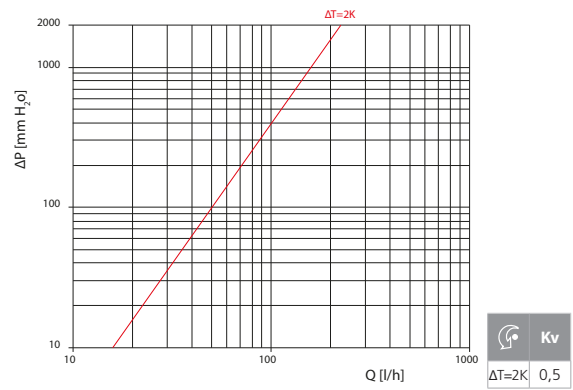


### R438-1

Los números relativos a las curvas indican el número de vueltas de apertura del detentor interno.

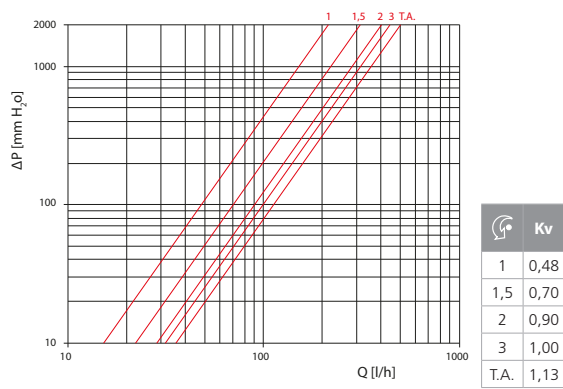


$\Delta T=2K$  detentor totalmente abierto

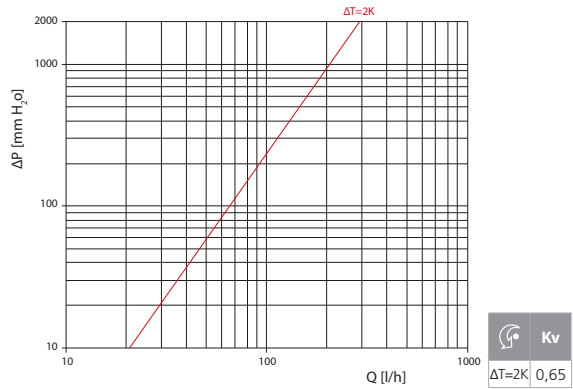


### R356B1

Los números relativos a las curvas indican el número de vueltas de apertura del detentor interno.

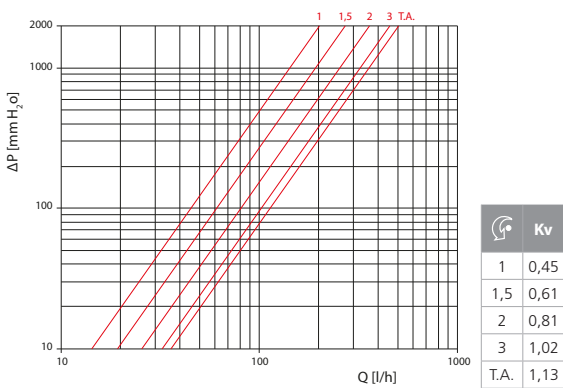


$\Delta T=2K$  detentor totalmente abierto

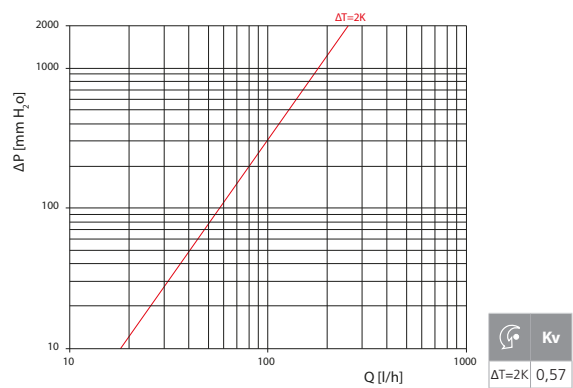


### R357B1 & R358M1

Los números relativos a las curvas indican el número de vueltas de apertura del detentor interno.



$\Delta T=2K$  detentor totalmente abierto



## Válvulas monotubo termostatizables

### Uso

La serie de válvulas "monotubo" Giacomini ha sido desarrollada y realizada con el objetivo de ampliar a las instalaciones monotubo lo que ya se ha puesto en práctica en los sistemas tradicionales por colector, proponiendo una serie de válvulas micrométricas termostatizables, compatibles con los cabezales termostáticos Giacomini.


### Datos técnicos

- Rango de temperatura: 5÷110 °C (5÷90 °C con sonda de plástico)
- Presión máxima de trabajo: 10 bar
- Presión máxima diferencial: 1,4 bar
- Caudal máximo por el radiador: 50 % para aplicaciones manuales
- Caudal máximo por el radiador: 35 % en combinación con cabezales termostáticos  $\Delta T = 2K$

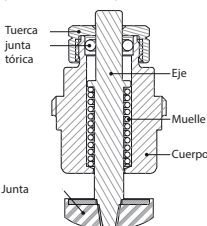
### Características principales

Las válvulas "monotubo" Giacomini permiten el aislamiento total del cuerpo de calentamiento del circuito de alimentación, permitiendo la actuación en el mismo, incluso con el sistema en funcionamiento.


Cerrando el volante y el detentor incorporado, el fluido portador de calor atraviesa el by-pass de la válvula para llegar al radiador siguiente.



Con el cabezal termostático montado en el cuerpo de la válvula, en el período estival, para evitar cargas excesivas en la junta de estanqueidad del mecanismo de montura termostático, con el consiguiente riesgo de bloqueos, conviene colocar el mando del cabezal termostático en la posición de apertura máxima, marcada con el símbolo \*.



En caso de desperfectos del mecanismo de montura, se puede sustituir la junta tórica del eje, desenroscando la tuerca, utilizando una llave hexagonal de 11 mm.

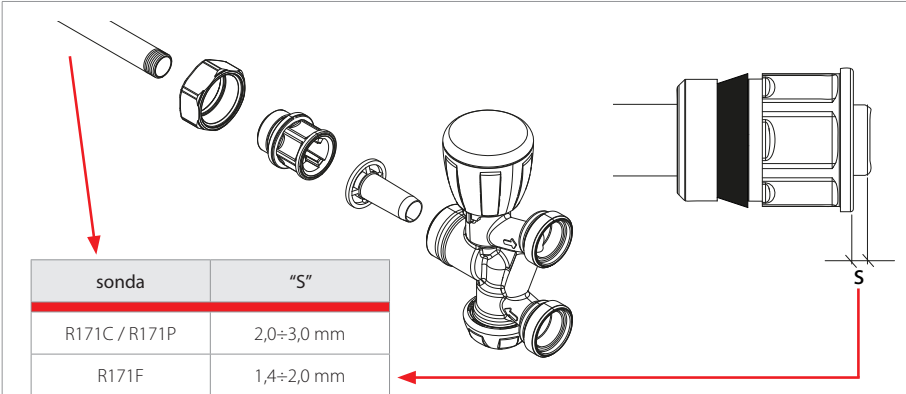


Si el problema persiste, además, se puede sustituir el mecanismo de montura completo, utilizando la llave R400.

### Conexión al radiador

La conexión al radiador se realiza mediante un enlace con autojunta que permite realizar rápidamente instalaciones prácticas y fiables al paso del tiempo.

El enlace con autojunta Giacomini cuenta con un elemento de material elastomérico, gracias al cual resulta apto para el montaje en el radiador sin agregar cáñamo, pasta u otros materiales de estanqueidad. Para apretar el enlace, es suficiente con aplicar un par no superior a 25 Nm, lubricando ocasionalmente el elemento de material elastomérico con productos a base de silicona.



sonda	"S"
R171C / R171P	2,0÷3,0 mm
R171F	1,4÷2,0 mm



R171C = cobre R171F = cobre roscado R171P = plástico

Para lograr un buen rendimiento del cuerpo de calentamiento, se recomienda instalar sondas con longitud igual a aproximadamente 2/3 del cuerpo de calentamiento.

### Conexión a la instalación



En la conexión de la válvula a los tubos de alimentación, es importante respetar el sentido de circulación del flujo indicado por las flechas grabadas en el cuerpo. De este modo, el obturador es empujado por el flujo en el sentido de apertura, garantizando un funcionamiento óptimo, tanto en versión manual como termostática.

## Versiones y códigos

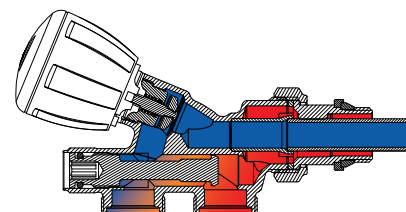
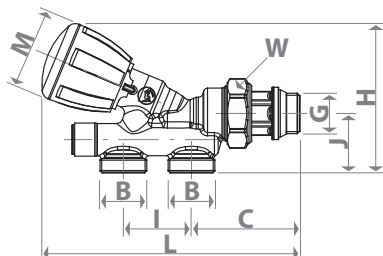
**R437N**

Válvula micrométrica termostatzable compacta, de latón, cromada, con conexión para adaptador de tubo de cobre, plástico o multicapa. Para instalaciones monotubo. Con detentor de regulación.

Suministrada con sonda de plástico 052, Ø 12 mm, longitud 125 mm.

Para la conexión a los tubos de la instalación, utilizar los adaptadores R178, R178C, R179 o R179AM.

Código	G x B	I [mm]	H [mm]	J [mm]	L [mm]	C [mm]	M [mm]	W [mm]
R437NX041	1/2" x 16	35	77	31	133	56	42	32

**R437**

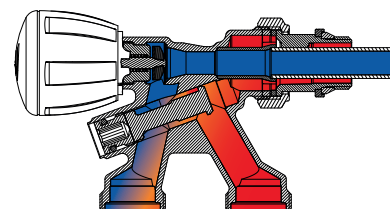
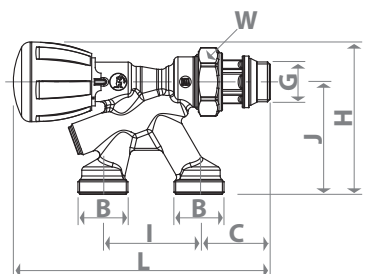
Válvula micrométrica termostatzable de latón, cromada, con conexión para adaptador de tubo de cobre, plástico o multicapa. Para instalaciones monotubo. Con detentor de regulación.

R437X032: Sonda de plástico R171P, Ø 12 mm, longitud 450 mm.

R437x042: Sonda de plástico 052, Ø 12 mm, longitud 125 mm.

Para la conexión a los tubos de la instalación, utilizar los adaptadores R178, R178C, R179 o R179AM.

Código	G x B	I [mm]	J [mm]	L [mm]	C [mm]	M [mm]	W [mm]
R437X032	1/2" x 18	50	59	134	37	42	32
R437X042	1/2" x 18	50	59	134	37	42	32

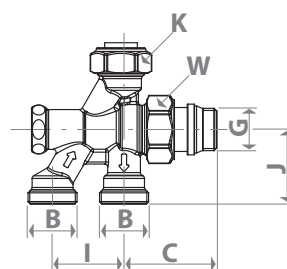
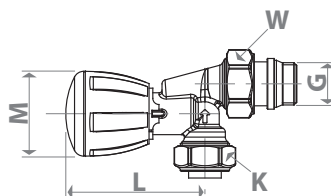
**R436**

Grupo termostatzable con conexiones por el suelo, válvula doble escuadra y detentor, de latón, cromado, con conexión para adaptador de tubo de cobre, plástico o multicapa. Para instalaciones monotubo.

Con detentor de regulación. Completar con tubo cromado de conexión R194, Ø16 mm.

Para la conexión a los tubos de la instalación, utilizar los adaptadores R178, R178C, R179 o R179AM.

Código	G x B	I [mm]	J [mm]	L [mm]	C [mm]	M [mm]	K [mm]	W [mm]
R436X062	1/2" x 16	35	37	68	46	42	27	30
R436X063	1/2" x 18	50	42	68	38	42	27	30

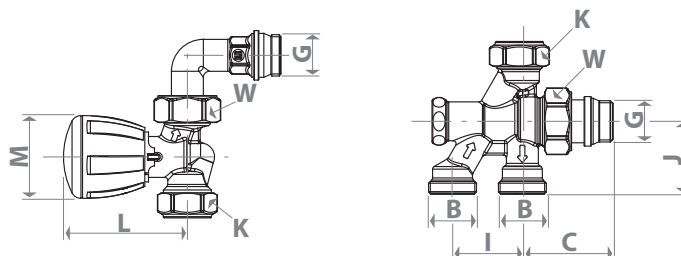


### R436-1



Grupo termostaticable con conexiones por el suelo, válvula recta y detentor, de latón, cromado, con conexión para adaptador de tubo de cobre, plástico o multicapa. Para instalaciones monotubo.  
Con detentor de regulación. Completar con tubo cromado de conexión R194, Ø16 mm.  
Para la conexión a los tubos de la instalación, utilizar los adaptadores R178, R178C, R179 o R179AM.

Código	G x B	I [mm]	J [mm]	L [mm]	C [mm]	M [mm]	K [mm]	W [mm]
R436IX043	1/2" x 16	35	37	62	46	42	27	30
R436IX044	1/2" x 18	50	42	62	38	42	27	30

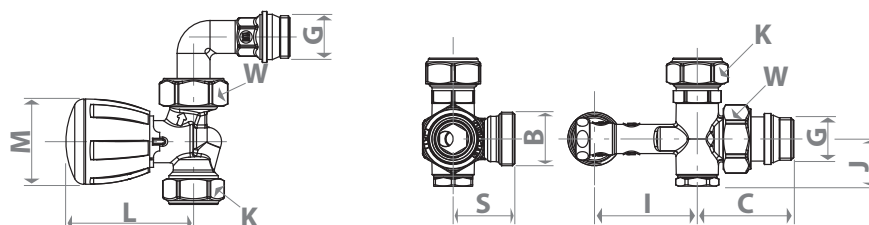


### R436M-1



Grupo termostaticable con conexiones desde pared, válvula recta y detentor, de latón, cromado, con conexión para adaptador de tubo de cobre, plástico o multicapa. Para instalaciones monotubo. Con detentor de regulación.  
Completar con tubo cromado de conexión R194, Ø16 mm.  
Para la conexión a los tubos de la instalación, utilizar los adaptadores R178, R178C, R179 o R179AM.

Código	G x B	I [mm]	J [mm]	L [mm]	C [mm]	S [mm]	M [mm]	W [mm]	K [mm]
R436MX033	1/2" x 18	50	23	62	47	30	42	27	30

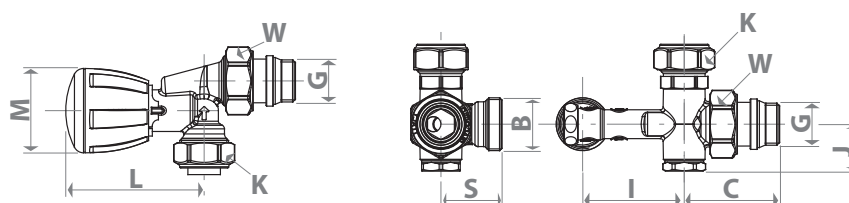


### R436M



Grupo termostaticable con conexiones desde pared, válvula doble escuadra y detentor, de latón, cromado, con conexión para adaptador de tubo de cobre, plástico o multicapa. Para instalaciones monotubo.  
Con detentor de regulación. Completar con tubo cromado de conexión R194, Ø16 mm.  
Para la conexión a los tubos de la instalación, utilizar los adaptadores R178, R178C, R179 o R179AM.

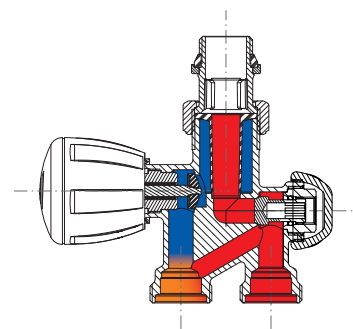
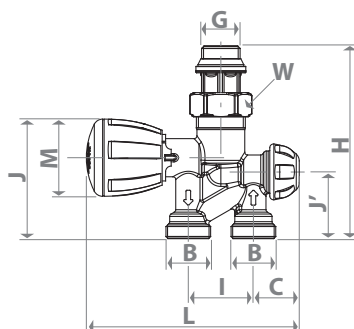
Código	G x B	I [mm]	J [mm]	L [mm]	C [mm]	S [mm]	M [mm]	W [mm]	K [mm]
R436MX037	1/2" x 18	50	23	68	47	30	42	27	30



**R356M1**

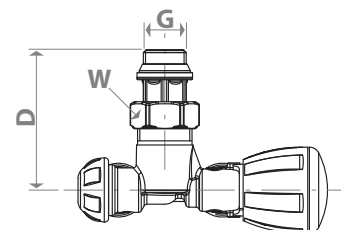
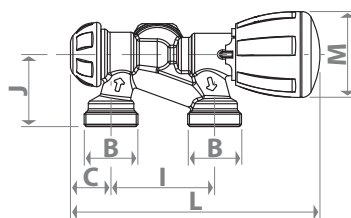
Válvula micrométrica termostaticable, recta, de latón, cromada, con acoplamiento para adaptador de tubo de cobre, plástico o multicapa. Para instalaciones monotubo. Sin sonda. Con detentor de regulación. Conexión al radiador desde abajo y tubos de alimentación por el suelo. Completar con sonda roscada de cobre R171F, Ø 12 mm, longitud 450 mm. Para la conexión a los tubos de la instalación, utilizar los adaptadores R178, R178C, R179 o R179AM.

Código	G x B	I [mm]	J [mm]	J' [mm]	L [mm]	C [mm]	H [mm]	M [mm]	W [mm]
R356MX061	1/2" x 16	35	44	36	115	25	104	42	30
R356MX062	1/2" x 18	50	43	35	116	22	103	42	30

**R357M1**

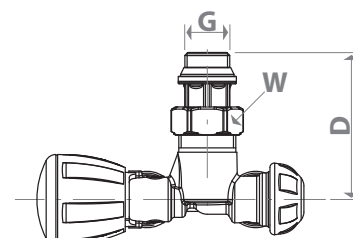
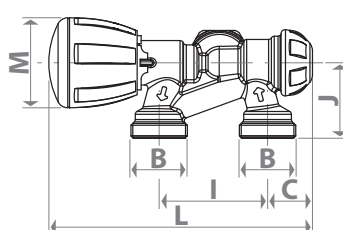
Válvula micrométrica termostaticable, escuadra, de latón, cromada, con conexión para adaptador de tubo de cobre, plástico o multicapa. Para instalaciones monotubo. Sin sonda. Con detentor de regulación. Conexión al radiador desde abajo y tubos de alimentación desde la pared con volante de mando a la derecha. Completar con sonda roscada de cobre R171F, Ø 12 mm, longitud 450 mm. Para la conexión a los tubos de la instalación, utilizar los adaptadores R178, R178C, R179 o R179AM.

Código	G x B	I [mm]	J [mm]	L [mm]	C [mm]	D [mm]	M [mm]	W [mm]
R357MX061	1/2" x 16	35	35	124	31	68	42	30
R357MX062	1/2" x 18	50	35	123	22	68	42	30

**R358M1**

Válvula micrométrica termostaticable, escuadra, de latón, cromada, con conexión para adaptador de tubo de cobre, plástico o multicapa. Para instalaciones monotubo. Sin sonda. Con detentor de regulación. Conexión al radiador desde abajo y tubos de alimentación desde la pared con volante de mando a la izquierda. Completar con sonda roscada de cobre R171F, Ø 12 mm, longitud 450 mm. Para la conexión a los tubos de la instalación, utilizar los adaptadores R178, R178C, R179 o R179AM.

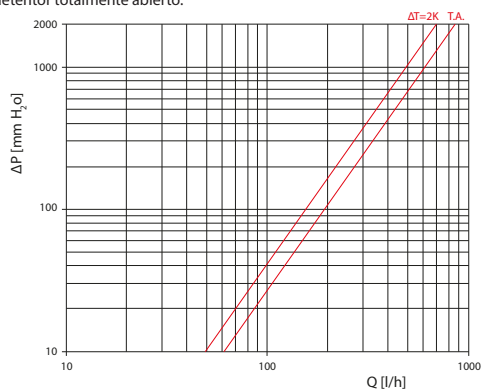
Código	G x B	I [mm]	J [mm]	L [mm]	C [mm]	D [mm]	M [mm]	W [mm]
R358MX061	1/2" x 16	35	35	124	31	68	42	30
R358MX062	1/2" x 18	50	35	123	22	68	42	30



Pérdidas de carga

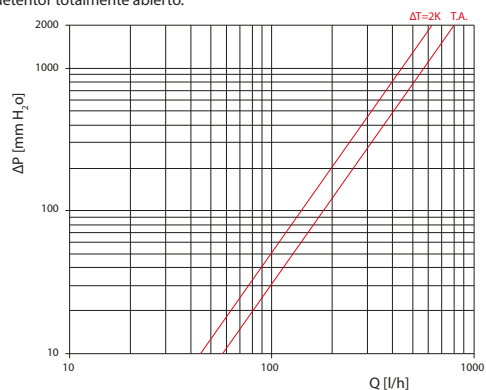
**R437N**

T.A. volante manual y detentor totalmente abiertos.  
 $\Delta T=2K$  detentor totalmente abierto.



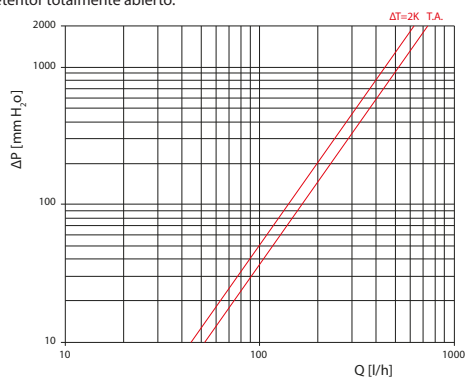
**R437**

T.A. volante manual y detentor totalmente abiertos.  
 $\Delta T=2K$  detentor totalmente abierto.



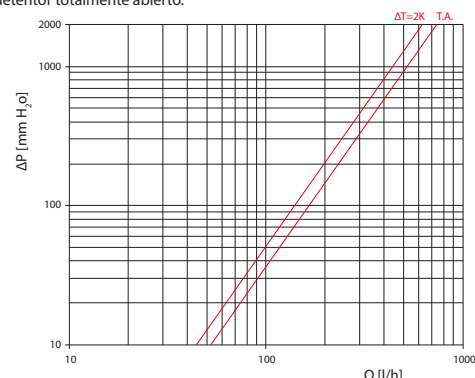
**R436 & R436-1**

T.A. volante manual y detentor totalmente abiertos.  
 $\Delta T=2K$  detentor totalmente abierto.



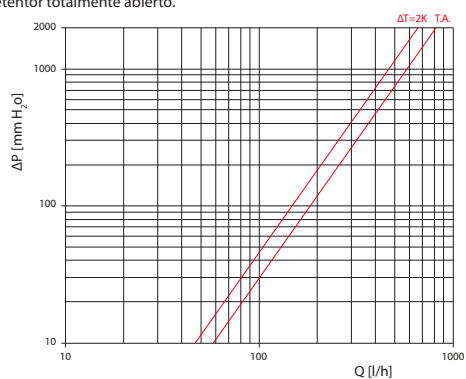
**R436M & R436M-1**

T.A. volante manual y detentor totalmente abiertos.  
 $\Delta T=2K$  detentor totalmente abierto.



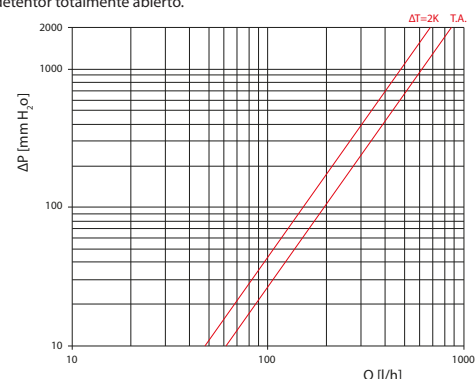
**R356M1**

T.A. volante manual y detentor totalmente abiertos.  
 $\Delta T=2K$  detentor totalmente abierto.



**R357M1 & R358M1**

T.A. volante manual y detentor totalmente abiertos.  
 $\Delta T=2K$  detentor totalmente abierto.





## Válvula monotubo-bitubo termostatizable, serie R304T

### Uso

La válvula R304T permite realizar instalaciones de tipo monotubo y bitubo, manuales o termostáticas.

La disposición transversal del volante de mando permite aplicar elementos termostáticos incluso en condiciones de escasa disponibilidad de espacio; además, gracias a la posibilidad de orientar el volante, puede colocarse tanto con conexiones desde pared, como por suelo.

### Datos técnicos

- Rango de temperatura: 5÷110 °C (5÷90 °C con sonda de plástico)
- Presión máxima de trabajo: 10 bar
- Presión máxima diferencial: 1,4 bar
- Porcentaje de caudal al radiador de la versión monotubo con válvula manual totalmente abierta: 47 %
- Porcentaje de caudal al radiador de la versión monotubo con cabezal termostático: 33 %

### Características principales



Gracias a su doble detentor especial incorporado, la válvula R304T puede utilizarse tanto en versión monotubo como bitubo.

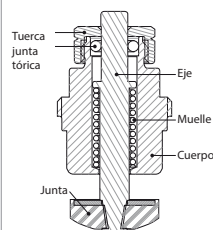
En la versión bitubo, el detentor permite realizar el equilibrado del radiador, tal como lo requiere el proyectista.

El cierre total del detentor y del volante de mando permite aislar el radiador de la instalación. La posibilidad de orientar el cabezal permite instalaciones indistintamente a la derecha o a la izquierda del cuerpo emisor, incluso en radiadores de ancho reducido, como por ejemplo, los de aluminio o de acero.

La estructura interna del cuerpo de la válvula permite (en condiciones particulares) la entrada del flujo de alimentación, independientemente por las dos conexiones.

**Si la presión diferencial en las conexiones de la válvula es elevada, se aconseja que la conexión de entrada sea la más cercana al radiador.**

Con el cabezal termostático montado en el cuerpo de la válvula, en el período estival, para evitar cargas excesivas en la junta de estanqueidad del mecanismo de montura termostático, con el consiguiente riesgo de bloqueos, conviene colocar el mando del cabezal termostático en la posición de apertura máxima, marcada con el símbolo \*.

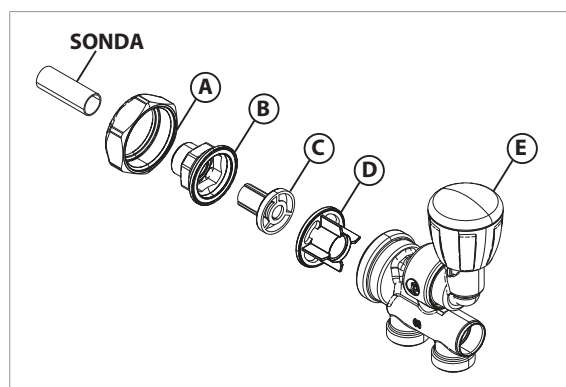


En caso de desperfectos del mecanismo de montura, se puede sustituir la junta tórica del eje, desenroscando la tuerca, utilizando una llave hexagonal de 11 mm.



Si el problema persiste, además, se puede sustituir el mecanismo de montura completo, utilizando la llave R400.

### Conexión al radiador



- 1) Montar la sonda en el porta-sonda (C) de color negro (la sonda debe ser de la medida correcta, correspondiente al diámetro del orificio del porta-sonda).
- 2) Roscar el enlace (B) con la tuerca (A) en la conexión del radiador.
- 3) Tras colocar el separador de flujo (D) en su alojamiento del cuerpo de la válvula (E), rosca la tuerca (A) al cuerpo de la válvula de R304T.



Para lograr un buen rendimiento del cuerpo de calentamiento, se recomienda instalar sondas con longitud igual a aproximadamente 2/3 del cuerpo de calentamiento.

Versiones y códigos

**R304T**



Válvula micrométrica termostatable, con volante de mando orientable 0÷180°, de latón, cromada, con conexión para adaptador de tubo de cobre, plástico o multicapa.

Para instalaciones monotubo y bitubo. Sin sonda. Con detentor de regulación.

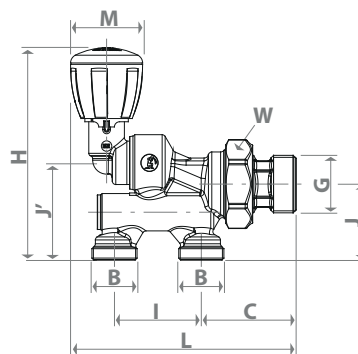
- R304TX011, R304TX012: para completar con sonda de cobre R171C, Ø 11 mm, longitud 450 mm o con sonda de plástico R171P, Ø 11 mm, longitud 450 mm.

- R304TX013, R304TX014: para completar con sonda de cobre R171C, Ø 12 mm, longitud 450 mm o con sonda de plástico R171P, Ø 12 mm, longitud 450 mm.

- R304TX015, R304TX016, R304TX017: para completar con sonda de cobre R171C, Ø 14 mm, longitud 450 mm o con sonda de plástico R171P, Ø 14 mm, longitud 450 mm.

Para la conexión a los tubos de la instalación, utilizar los adaptadores R178, R178C, R179 o R179AM.

Código	G x B	I [mm]	J [mm]	J' [mm]	L [mm]	C [mm]	H [mm]	M [mm]	W [mm]	Ø sonda [mm]
R304TX011	1/2" x 16	35	38	50	115	51	116	42	46	11
R304TX012	1/2" x 18	50	44	56	125	51	122	42	46	11
R304TX013	3/4" x 16	35	38	50	116	53	116	42	46	12
R304TX014	3/4" x 18	50	44	56	126	53	122	42	46	12
R304TX015	1" dch. x 16	35	38	50	118	55	116	42	46	14
R304TX016	1" izq. x 16	35	38	50	118	55	116	42	46	14
R304TX017	1" dch. x 18	50	44	56	128	55	122	42	46	14
R304TX018	1" izq. x 18	50	44	56	128	55	122	42	46	14



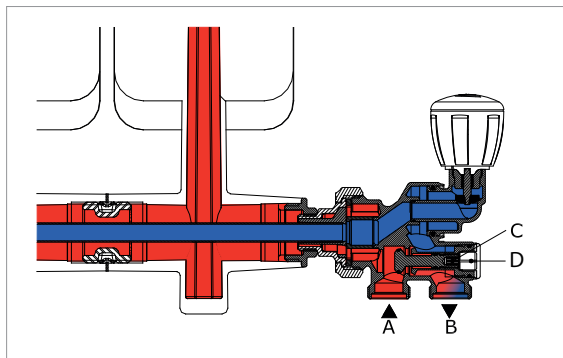
**P304T - Kit enlaces de repuesto para válvulas R304T**



Código	Tamaño
P304TX003	1/2"
P304TX004	3/4"
P304TX005	1" rosca dch
P304TX006	1" rosca izq

## Aplicaciones

### Instalación monotubo

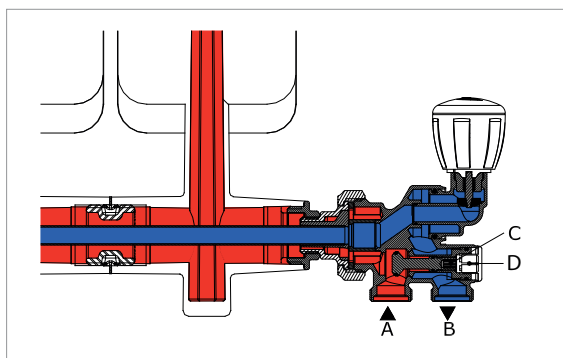


Para utilizar la válvula R304T en versión monotubo, actuar con una llave Allen de 10 mm en el detentor externo (D), girándolo hacia la izquierda, para abrir completamente el by-pass. Con una llave Allen de 4 mm, actuando en el detentor interno (C), puede aislarse el radiador de la instalación, en caso de que se cierre completamente.

Para el funcionamiento óptimo de la válvula, se aconseja que el fluido empuje el mecanismo de montura desde abajo, es decir, que el agua entre en la válvula por la conexión más cercana al radiador.

En caso de que la presión diferencial en las conexiones de la válvula no sea elevada (inferior a 2 m.c.a.), en cuerpos emisores de dimensiones reducidas, el funcionamiento se garantiza de todos modos, incluso con alimentación desde la conexión más alejada del radiador.

### Instalación bitubo



El funcionamiento de la válvula R304T en versión bitubo se obtiene cerrando hacia la derecha el detentor externo (D) con una llave Allen de 10 mm, para impedir el by-pass del fluido a la válvula. Actuando con una llave Allen de 4 mm, el detentor interno (C) permite equilibrar el caudal del fluido que atraviesa el cuerpo emisor y aislar el radiador de la instalación, en caso de que se cierre completamente.

Para el funcionamiento óptimo de la válvula, se aconseja que el fluido empuje el mecanismo de montura desde abajo, es decir, que el agua entre en la válvula por la conexión más cercana al radiador.

En caso de que la presión diferencial en las conexiones de la válvula no sea elevada (inferior a 2 m.c.a.), en cuerpos emisores de dimensiones reducidas, el funcionamiento se garantiza de todos modos, incluso con alimentación desde la conexión más alejada del radiador.

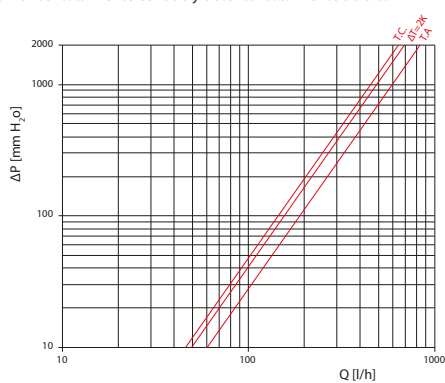
## Pérdidas de carga

### R304T versión monotubo

T.A. volante manual y detentor totalmente abiertos

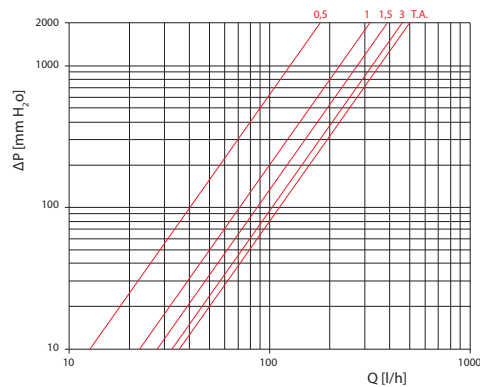
$\Delta T=2K$  detentor interno totalmente abierto

T.C. volante manual totalmente cerrado y detentor totalmente abierto



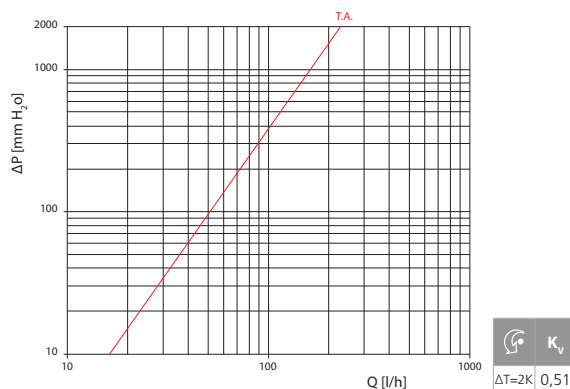
### R304T versión bitubo

T.A. volante manual y detentor totalmente abiertos



### R304T versión bitubo con apertura correspondiente a $\Delta T=2K$

T.A. volante manual y detentor totalmente abiertos



## Válvulas monotubo manuales

### Uso

En la realización de las instalaciones de calefacción monotubo tradicionales, se utilizan habitualmente las válvulas de cuatro vías manuales no termostatizables.

### Datos técnicos

- Rango de temperatura: 5÷110 °C (5÷90 °C con sonda de plástico)
- Presión máxima de trabajo: 10 bar

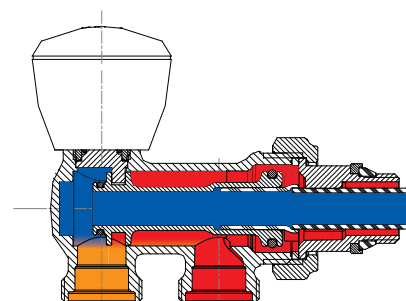
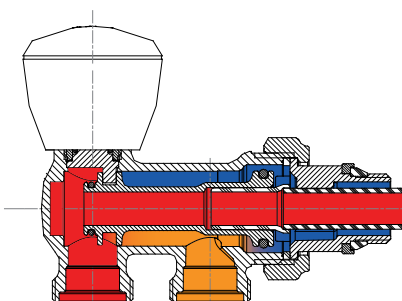
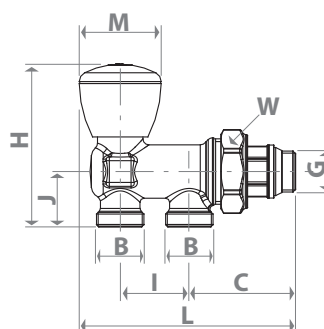
### Versiones y códigos

#### R314N



Válvula manual de latón, cromada, con conexión para adaptador de tubo de cobre, plástico o multicapa. Para instalaciones monotubo. Suministrada con sonda de plástico 052, Ø 12 mm, longitud 125 mm. Para la conexión a los tubos de la instalación, utilizar los adaptadores R178, R178C, R179 o R179AM.

Código	G x B	I [mm]	H [mm]	J [mm]	L [mm]	C [mm]	M [mm]	W [mm]
R314NX022	1/2" x 16	35	83	28	110	54	42	38



**R324N**

Válvula manual con preregulación micrométrica de latón, cromada, con conexión para adaptador de tubo de cobre, plástico o multicapa. Para instalaciones monotubo. Sin sonda.

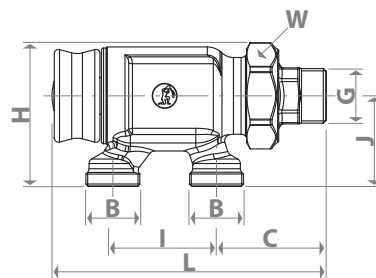
- R324NX011, R324NX012: para completar con sonda de cobre R171CY001, Ø 11 mm, longitud 450 mm o con sonda de plástico R171PY001, Ø 11 mm, longitud 450 mm.

- R324NX013, R324NX014: para completar con sonda de cobre R171CY002, Ø 12 mm, longitud 450 mm o con sonda de plástico R171PY002, Ø 12 mm, longitud 450 mm.

- R324NX015, R324NX016, R324NX017: para completar con sonda de cobre R171CY003, Ø 14 mm, longitud 450 mm o con sonda de plástico R171PY003, Ø 14 mm, longitud 450 mm.

Para la conexión a los tubos de la instalación, utilizar los adaptadores R178, R178C, R179 o R179AM.

Código	G x B	I [mm]	J [mm]	H [mm]	L [mm]	C [mm]	W [mm]	Ø sonda [mm]	Kv
R324NX011	1/2" x 16	35	38	64	126	52	46	11	1,80
R324NX012	1/2" x 18	50	44	69	131	52	46	11	1,80
R324NX013	3/4" x 16	35	38	64	127	53	46	12	1,80
R324NX014	3/4" x 18	50	44	69	132	53	46	12	2,10
R324NX015	1"izq x16	35	38	64	129	55	46	14	2,50
R324NX016	1"izq. x 18	50	44	69	134	55	46	14	2,50
R324NX017	1"dch. x16	35	38	64	129	55	46	14	2,50
R324NX018	1"dch x 18	50	44	69	134	55	46	14	2,50



La válvula R324N es monotubo con posibilidad de distribuir el caudal dentro del radiador entre 0 % y 100 %.

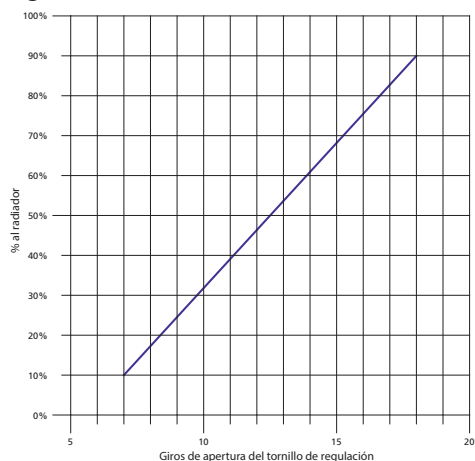
Por tanto, cuando se cierra completamente el volante, se aísla totalmente el cuerpo emisor, desviando el caudal al conducto de by-pass. Esta operación permite intervenir en cada radiador sin interrumpir el funcionamiento de la instalación.

Además, la particular conformación interna de la válvula garantiza su funcionamiento incluso invirtiendo las conexión de envío y retorno.

La regulación micrométrica es esencial en todas las aplicaciones donde se debe limitar la máxima apertura de la válvula. De este modo se pueden equilibrar los caudales en los cuerpos de calentamiento instalados en el mismo anillo y recuperarlo tras posibles operaciones de mantenimiento.



En la válvula R324N, para acoplar la sonda con el separador de flujo se utiliza el porta sonda P16S.

**Regulación**

El caudal se restablece mediante el tornillo micrométrico de regulación.

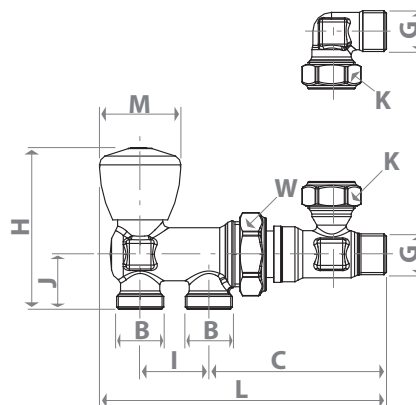
Partiendo de la válvula y el tornillo de regulación totalmente cerrados, se abre el tornillo una cantidad de vueltas que coincida con el porcentaje requerido según el diagrama anexo.

### R314DN

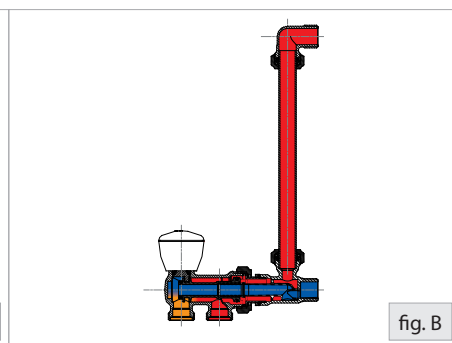
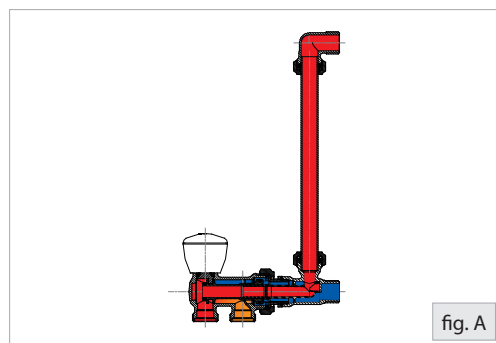


Grupo con válvula manual y detentor, de latón, cromada, con conexión para adaptador de tubo de cobre, plástico o multicapa. Para instalaciones monotubo. Completar con tubo cromado de conexión R194, Ø16 mm. Para la conexión a los tubos de la instalación, utilizar los adaptadores R178, R178C, R179 o R179AM.

Código	G x B	I	H	J	L	C	M	W	K
R314DX032	1/2" x 16	35	83	28	141	91	42	38	27

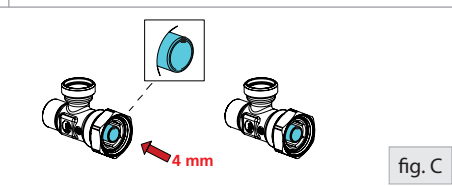
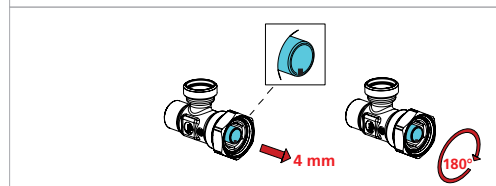


#### Disposición de las conexiones



La configuración de fábrica prevé que el retorno esté situado cerca del radiador y la entrada en la conexión alejada (fig.A).

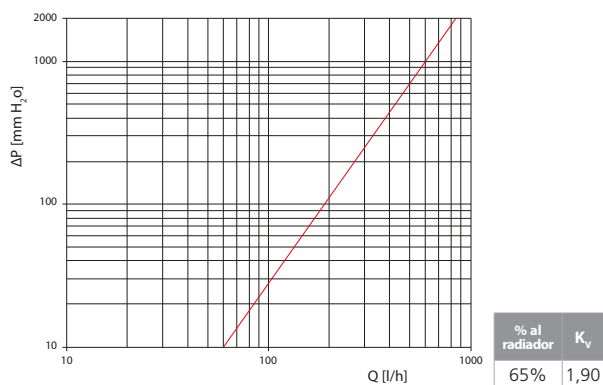
Si fuese requerida la configuración opuesta (entrada cerca del radiador y retorno en la conexión alejada (fig.B), se deberá intervenir en el grupo de separación realizando las operaciones indicadas en la fig.C.



#### Pérdidas de carga

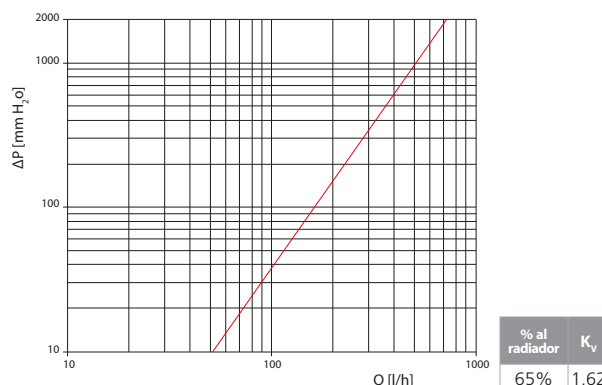
### R314N

Con la válvula en posición abierta, el caudal al radiador corresponde al 65 % del flujo total



### R314DN

Con la válvula en posición abierta, el caudal al radiador corresponde al 65 % del flujo total

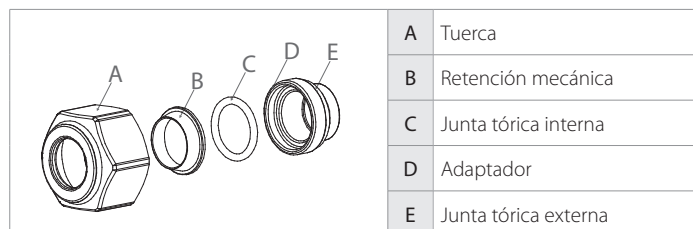




## Adaptadores

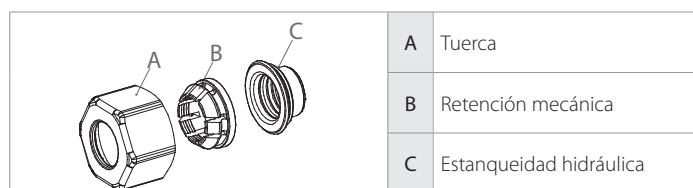
La conexión de los tubos en los sistemas de distribución/regulación termohidráulica puede realizarse utilizando los siguientes tipos de racores. Se aconseja controlar las medidas y los códigos disponibles consultando el catálogo vigente.

### R178 - Racores de compresión para tubos de cobre



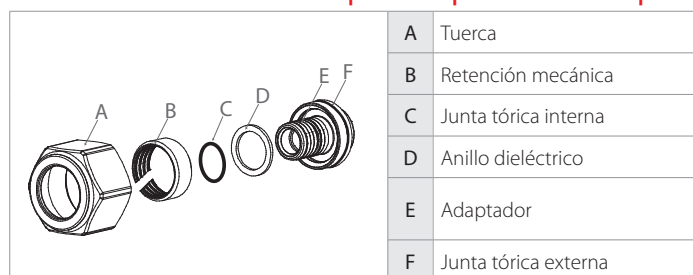
- 1) El tubo se debe cortar perpendicularmente al eje y desbarbar la superficie externa.
- 2) Colocar primero la tuerca (A) y después el elemento de compresión mecánica (B) en el tubo.
- 3) Lubricar los elementos de compresión hidráulica (operación fundamental para evitar que no se dañe la junta tórica en la fase de instalación, comprometiendo la eficacia de la unión).
- 4) Instalar la junta tórica interna (C) en el alojamiento del adaptador (D) o del terminal del sistema de distribución/regulación termohidráulica.
- 5) Introducir el tubo en el adaptador (D) o en el terminal del sistema de distribución/regulación termohidráulica, hasta que haga tope contra el mismo.
- 6) Roscar la tuerca (A) en el terminal del sistema de distribución/regulación termohidráulica.

### R178C - Racores de compresión compactos para tubos de cobre



- 1) El tubo se debe cortar perpendicularmente al eje y desbarbar la superficie externa.
- 2) Colocar primero la tuerca (A) y después el elemento de compresión mecánica (B) en el tubo.
- 3) Lubricar el elemento de compresión hidráulica (C) (operación fundamental para evitar que no se dañe en la fase de instalación, comprometiendo la eficacia de la unión).
- 4) Instalar el elemento de compresión hidráulica (C) en el alojamiento del terminal del sistema de distribución/regulación termohidráulica.
- 5) Introducir el tubo en el terminal del sistema de distribución/regulación termohidráulica, hasta que haga tope contra el mismo.
- 6) Roscar la tuerca (A) en el terminal del sistema de distribución/regulación termohidráulica.

### R179AM - Racores de compresión para tubos de plástico o multicapa



Al conectar tuberías multicapa al sistema de distribución/regulación termohidráulica es necesario insertar el anillo dieléctrico de material plástico entre la superficie descubierta de la capa metálica del tubo y el cuerpo del adaptador; con ello se evitarán los fenómenos electrocorrosivos que podrían afectar negativamente a la fiabilidad de la unión.

- 1) Cortar el tubo perpendicularmente a su propio eje mediante tijera (girar ligeramente la tijera durante la operación para facilitar el corte) o bien, para tubería multicapa, utilizar el cortatubos para evitar la ovalización del tubo.
- 2) Durante la fase de instalación deberá comprobarse que los elementos de compresión hidráulica no sufran ningún daño, ya que ello afectaría a la estanqueidad de la unión:
  - A. desbarbar la superficie interna del tubo utilizando la herramienta RP205;
  - B. calibrar la superficie interna del tubo utilizando la herramienta RP209 (sólo en tubo multicapa);
  - C. lubricar los elementos de estanqueidad hidráulica y la superficie interna del tubo en contacto con la junta tórica interna (C).
- 3) Introducir primero el anillo de separación (D) y posteriormente el tubo en la conexión para manguera del adaptador hasta que haga tope.
- 4) Alojarse el adaptador en el terminal del sistema de distribución/regulación termohidráulica mediante la junta tórica externa (F).
- 5) Roscar la tuerca (A) en el terminal del sistema de distribución/regulación termohidráulica.

## Cabezales termostáticos

En las válvulas bitubo y monotubo termostatizables Giacomini, es suficiente retirar el volante manual con la ayuda de un destornillador para montar los cabezales termostáticos Giacomini con enganche CLIP CLAP.



Código	R468X001	R470X001
L' - L	52	35



En las instalaciones con cabezales termostáticos se aconseja usar válvulas diferenciales R147N, para evitar fenómenos de sobrepresión cuando se cierran los actuadores.

## Sondas y tubos de conexión

<b>R171P</b>	Sonda de plástico para válvulas monotubo y bitubo. Rango de temperatura: 5÷90 °C	
	Código	Tamaño
	R171PY001	Ø 11 - Longitud 450 mm
	R171PY002	Ø 12 - Longitud 450 mm
R171PY003	Ø 14 - Longitud 450 mm	

<b>R194</b>	Tubo cromado de conexión para grupos de válvulas monotubo y bitubo + detentor. Rango de temperatura: 5÷110 °C	
	Código	Tamaño
	R194X002	Ø 16 - Longitud 600 mm
	R194X003	Ø 16 - Longitud 900 mm
	R194X004	Ø 16 - Longitud 1000 mm
	R194X006	Ø 16 - Longitud 1200 mm

<b>R171C</b>	Sonda de cobre roscada para válvulas monotubo y bitubo. Rango de temperatura: 5÷110 °C	
	Código	Tamaño
	R171FY002	Ø 12 - Longitud 450 mm
R171FY012	Ø 12 - Longitud 200 mm	

<b>R171C</b>	Sonda de cobre para válvulas monotubo y bitubo. Rango de temperatura: 5÷110 °C	
	Código	Tamaño
	R171CY001	Ø 11 - Longitud 450 mm
	R171CY002	Ø 12 - Longitud 450 mm
R171CY003	Ø 14 - Longitud 450 mm	

## Enlaces

### P15TG



Enlace cromado con autojunta para válvulas y detentores.

- P15TGX002: enlace 3/8"x3/8", para versiones con conexión para tubo de hierro 3/8".
- P15TGX003: enlace reducido 1/2"x3/8", para versiones con conexión y adaptador 1/2"x16, 1/2"x18 conexión para tubo de hierro 1/2".
- P15TGX004: enlace reducido 1/2"x1/2", para versiones con conexión y adaptador 1/2"x16, 1/2"x18 conexión para tubo de hierro 1/2".
- P15TGX043: para válvulas R437, R437N e R440N.
- P15TGX045: para válvulas R356B1, R356M1, R357B1, R357M1, R358B1, R358M1.

Código	Tamaño
P15TGX002	3/8"
P15TGX003	1/2" x 3/8"
P15TGX004	1/2"
P15TGX0043	1/2"
P15TGX0045	1/2"

### P15-7



Enlace cromado para válvulas de cuatro vías serie R324N, R304T.

Código	Tamaño
P15X033	1/2"
P15X034	3/4"
P15X035	1" rosca dch
P15X036	1" rosca izq

## Otros accesorios

### P26PD



Capuchón de plástico para detentores.

- P26PY012: para versiones con conexión para tubo de hierro 3/8".
- P26PY013: para versiones con conexión para tubo de hierro 1/2" y conexión adaptador 3/8"x16, 1/2"x16 y 1/2"x 18.

Código	Tamaño
P26PY012	3/8"
P26PY013	1/2"

### P16S



Porta sonda de plástico, para válvulas serie R324N y R304T.

Código	Tamaño
P16SY001	1/2" - sonda Ø 11
P16SY002	3/4" - sonda Ø 12
P16SY003	1" - sonda Ø 14

### P16-1



Separador de flujo de plástico, para válvulas serie R356B1, R356M1, R357B1, R357M1, R358B1, R358M1.

Código	Tamaño
P16Y001	-

### P16-3



Separador de flujo de plástico, para válvulas serie R437, R437N, R440N.

Código	Tamaño
P16Y003	-

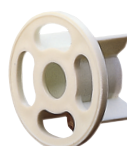
### P16-5



Separador de flujo de plástico, para válvulas serie R324N.

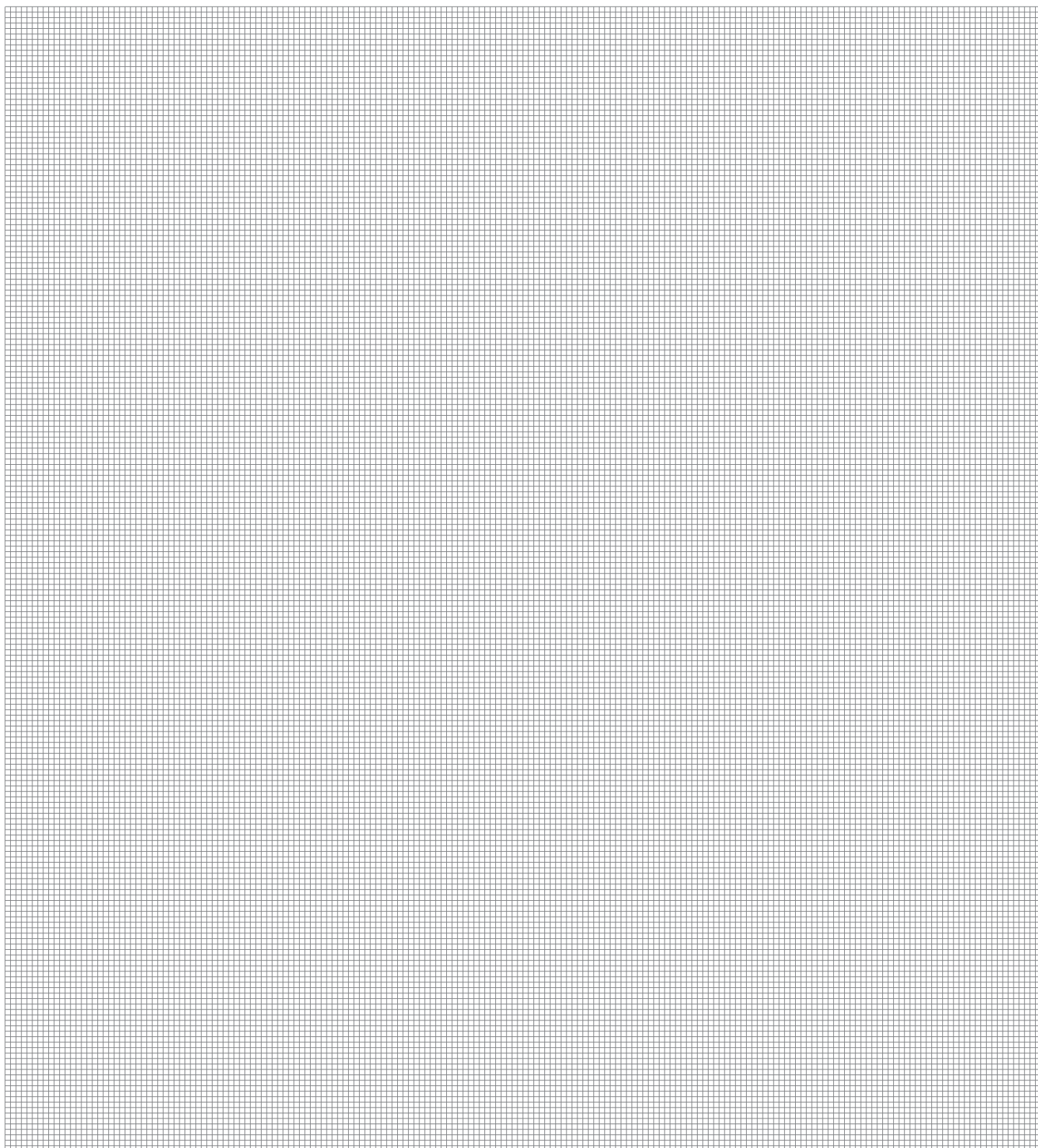
Código	Tamaño
P16Y005	-

### P16-6



Separador de flujo de plástico, para válvulas serie R304T.

Código	Tamaño
P16Y006	-

**Nota:**

Los códigos indicados en este documento técnico están sujetos a posibles variaciones sin previo aviso. Le rogamos comprobar los códigos actualmente disponibles en el catálogo en vigor.

**Más información**

Para más información consultar la página web [www.giacomini.com](http://www.giacomini.com) o dirigirse al servicio técnico: ☎ +39 0322 923372 📠 +39 0322 923255 ✉ [consulenza.prodotti@giacomini.com](mailto:consulenza.prodotti@giacomini.com)  
Esta comunicación tiene carácter meramente informativo. Giacomini S.p.A. se reserva el derecho de modificar los datos y características del presente documento, sin previo aviso, por razones técnicas o comerciales. La información contenida en este documento técnico no exime al usuario de respetar escrupulosamente las normativas y las normas de buenas prácticas técnicas existentes.  
Giacomini S.p.A. Via per Alzo, 39 - 28017 San Maurizio d'Opaglio (NO) Italy