



R276

R277

R278

R279

Descripción

Las válvulas de zona son dispositivos de cierre del fluido portador de calor que, accionadas por un actuador controlado por un termostato o por un reloj, permiten subdividir las instalaciones de climatización en sectores desde el punto de vista del control de la temperatura ambiente.

Las válvulas de zona pueden ser de tres vías - cuentan con un bypass regulable que debe producir una pérdida de carga comparable a la de la instalación para evitar descompensaciones hidráulicas en la distribución, cuando el flujo se desvía en el retorno a la sala - o de dos vías, que generalmente requiere la instalación de una válvula diferencial en el circuito primario, para protección de la bomba de la sala.

Las válvulas de zona de la serie R276, R277, R278 y R279 utilizan una esfera de forma específica y los actuadores K270 o K272 para su control.

Versiones y códigos

Serie	Código	Conexiones	Nº de vías	Conexiones	Obturator
R276	R276Y004	3/4"	2	H - H	De esfera
	R276Y005	1"			
R277	R277Y004	3/4"	2	M - M con conexiones a enlace	
	R277Y025	1"			
R278	R278Y004	3/4"	3	M - M con conexiones a enlace	
	R278Y005	1"			
R279	R279Y004	3/4"	3	H - H	
	R279Y005	1"			

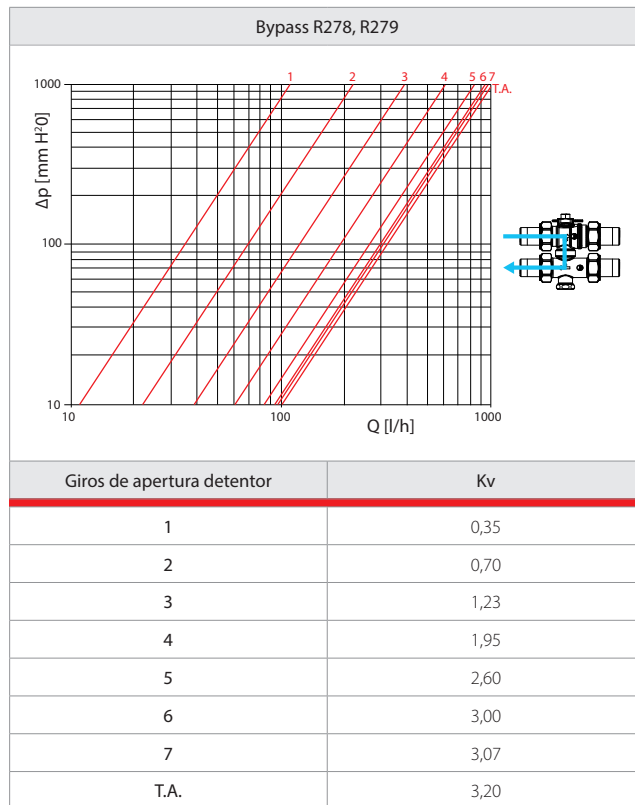
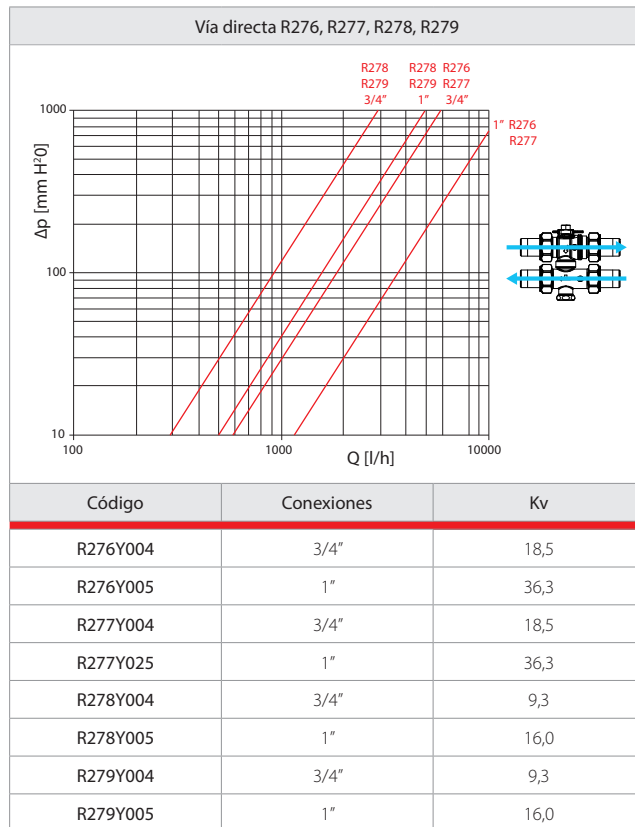
Accesorios

- Actuadores K270 o K272.
- Kit tubo excéntrico R193K, para instalación de válvulas de zona de tres vías en combinación con los colectores de distribución

Datos técnicos

- Fluido portador de calor: agua para instalaciones de climatización
- Temperatura máxima de trabajo: 110 °C
- Presión máxima de trabajo: 10 bar

Pérdidas de carga



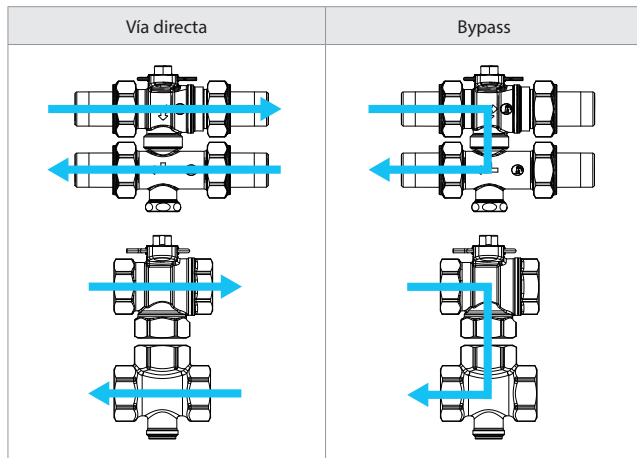
Nota:

El detentor en el conducto de bypass se debe regular utilizando una llave Allen de 8 mm, para reproducir una pérdida de carga comparable a la de la instalación y evitar descompensaciones hidráulicas en la distribución, cuando el flujo se desvía en el retorno a la sala.

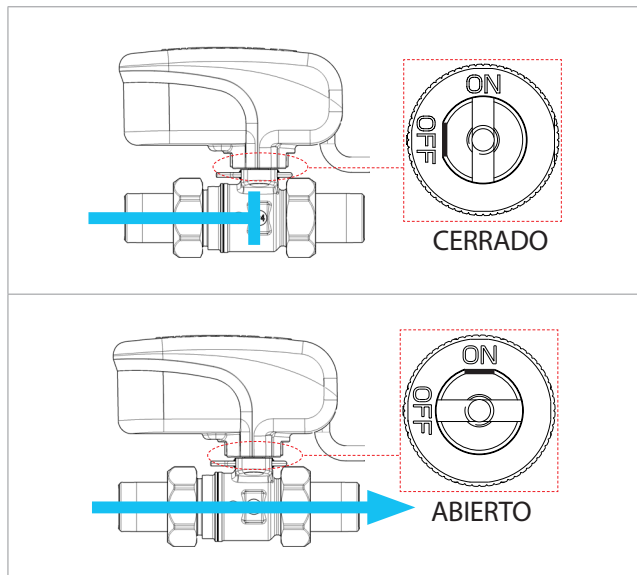


Funcionamiento

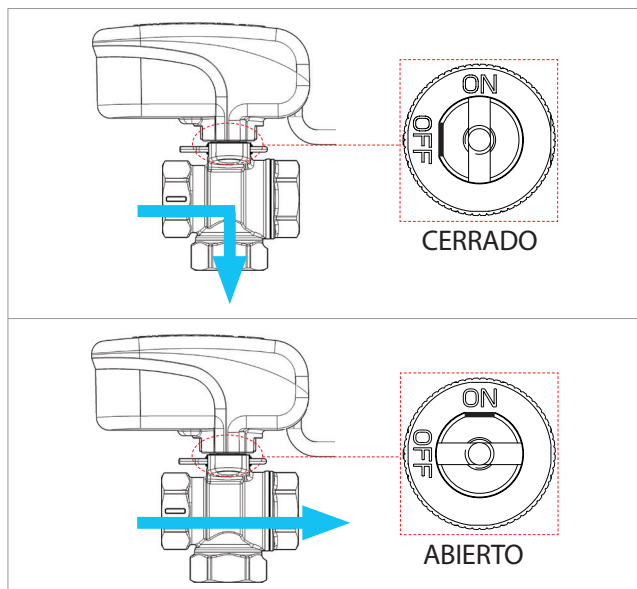
Esquema de flujo de válvulas de tres vías



Funcionamiento de los actuadores K270/K272 con válvulas de zona R276, R277



Funcionamiento de los actuadores K270/K272 con válvulas de zona R278, R279



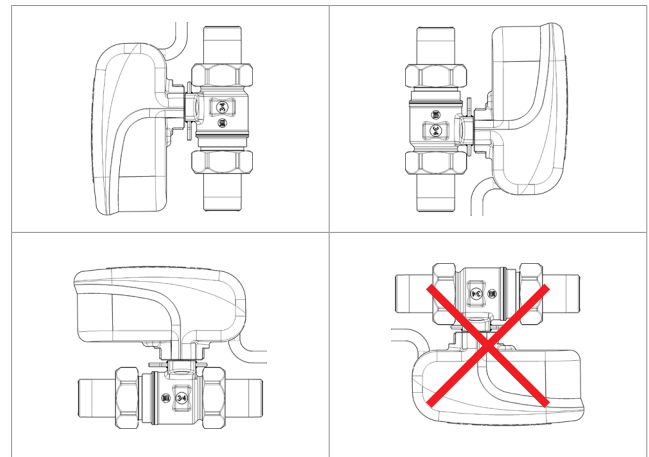
Instalación



Advertencia.

La conexión a la instalación se debe realizar respetando el sentido de flujo indicado por las flechas impresas en los cuerpos.

Las válvulas y los actuadores se montan en posición horizontal o vertical con la tapa dirigida hacia arriba. Se deben instalar en lugares secos, protegidos y de fácil acceso ante eventuales intervenciones de mantenimiento posteriores. No cubrir con materiales aislantes.

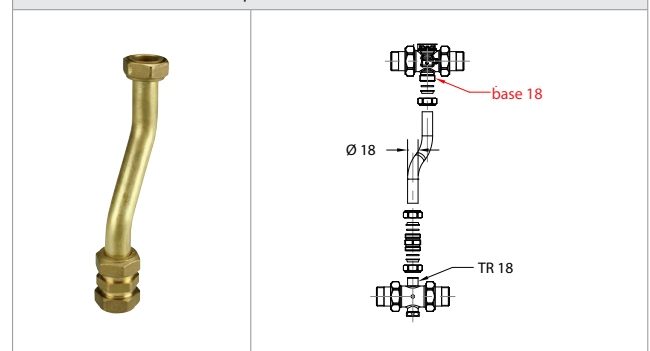


Kit de conexión del bypass, serie R193K

En las válvulas de tres vías los cuerpos de impulsión y de retorno se pueden ensamblar directamente (si están montados con colector coplanario R587B), o a través de un conducto de bypass, utilizando las conexiones base 18 y TR18.

Código	Uso
R193Y011	Uso en combinación con la válvula de zona R278 + colectores R553D/ R553F + soportes metálicos R588 + caja R500
R193Y021	Uso en combinación con la válvula de zona R278 + colectores R553D/ R553F + soportes metálicos R588Z + caja R500-2

Kit de conexión para válvulas de zona de tres vías R278





Dimensiones

R276				R276 + K270Y101 / K270Y102					R276 + K270Y101 / K270Y102				
Código	G	C [mm]	D [mm]	L [mm]	B [mm]	A [mm]	H [mm]	P [mm]	Q [mm]	R [mm]	S [mm]	T [mm]	U [mm]
R276Y004	3/4"	31	32	63	18	33	51	92	110	118	108	126	157
R276Y005	1"	38	38	76	23	37	60	96	119	118	112	135	157

R277				R277 + K270Y101 / K270Y102					R277 + K270Y101 / K270Y102				
Código	G	C [mm]	D [mm]	L [mm]	B [mm]	A [mm]	H [mm]	P [mm]	Q [mm]	R [mm]	S [mm]	T [mm]	U [mm]
R277Y004	3/4"	56	71	127	21	33	54	92	113	118	108	129	157
R277Y025	1"	59	73	132	26	37	63	96	122	118	112	138	157

R278				R278 + K270Y101 / K270Y102					R278 + K270Y101 / K270Y102					
Código	G	C [mm]	D [mm]	L [mm]	B [mm]	A [mm]	I [mm]	H [mm]	P [mm]	Q [mm]	R [mm]	S [mm]	T [mm]	U [mm]
R278Y004	3/4"	56	71	127	32	33	46	111	92	166	118	108	186	157
R278Y005	1"	59	73	132	34	37	54	125	96	180	118	112	200	157



R279					R279 + K270Y101 / K270Y102							R279 + K270Y101 / K270Y102				
Código	G	C [mm]	D [mm]	L [mm]	B [mm]	A [mm]	H [mm]	N [mm]	O [mm]	M [mm]	P [mm]	Q [mm]	R [mm]	S [mm]	T [mm]	U [mm]
R279Y004	3/4"	31	32	63	33	33	66	30	31	61	92	125	118	108	141	157
R279Y005	1"	38	38	76	42	37	79	35	38	73	96	138	118	112	154	157

Especificaciones de producto

R276

Válvula de zona de dos vías de latón. Conexiones 3/4" o 1" hembra-hembra. Temperatura máxima de trabajo 110 °C. Presión máxima de trabajo 10 bar. Puede equiparse con motor instalando el actuador serie K270 o K272.

R277

Válvula de zona de dos vías de latón. Conexiones 3/4" o 1" macho-macho con enlaces. Temperatura máxima de trabajo 110 °C. Presión máxima de trabajo 10 bar. Puede equiparse con motor instalando el actuador serie K270 o K272.

R278

Válvula de tres vías, de latón, con bypass regulable. Conexiones 3/4" o 1" macho-macho con enlaces. Temperatura máxima de trabajo 110 °C. Presión máxima de trabajo 10 bar. Puede equiparse con motor instalando el actuador serie K270 o K272.

R279

Válvula de tres vías, de latón, con bypass regulable. Conexiones 3/4" o 1" hembra-hembra. Temperatura máxima de trabajo 110 °C. Presión máxima de trabajo 10 bar. Puede equiparse con motor instalando el actuador serie K270 o K272.

R193K

Kit tubo excéntrico, para válvulas de zona R292, R292E y R278. Ø 18 mm.

Más información

Para más información consultar la página web www.giacomini.com o dirigirse al servicio técnico: ☎ +39 0322 923372 ☎ +39 0322 923255 ✉ consulenza.prodotti@giacomini.com
 Esta comunicación tiene carácter meramente informativo. Giacomini S.p.A. se reserva el derecho de modificar los datos y características del presente documento, sin previo aviso, por razones técnicas o comerciales. La información contenida en este documento técnico no exime al usuario de respetar escrupulosamente las normativas y las normas de buenas prácticas técnicas existentes. Giacomini S.p.A. Via per Alzo, 39 - 28017 San Maurizio d'Opaglio (NO) Italy