



R251P - R254P

Válvulas de esfera para contadores



GIACOMINI

Sistemas integrados de calefacción, climatización y distribución sanitaria

GIACOMINI s.p.a. • 28017 S.Maurizio d'Opaglio (Novara) • Tel. 0322-923111 • Fax 0322-96256 • Telex 200035 • www.giacomini.com
GIACOMINI ESPAÑA S.L. • Ctra. Viladrau Km 10-Pol. Ind. Monmany, nº2, 08553 SEVA (BARCELONA)
•TF.: 93 884 10 01 •FAX: 93 884 10 73 •E-MAIL: giacomini.espana@giacomini.com



R251P - R254P Válvulas de esfera para contadores

Las válvulas de esfera R251P, con enlaces hembra-hembra, y la R254P, con enlace macho-hembra, se emplean para interceptar el paso de fluidos en las instalaciones de medidores de caudal, contadores para agua, hidrocarburos, gas, contadores de calor.

Estas válvulas poseen una tuerca prisionera dotada de pequeños agujeros de circunferencia que permiten el conexionado de cualquier tipo de contador con enlaces por junta plana, posibilitando la colocación de precintos después del montaje.

Empleo

Las válvulas de esfera R251P y R254P, no cromadas, poseen un paso estandar y son fabricadas con materiales que permiten el empleo en distribuciones de agua, gas e hidrocarburos en las condiciones habituales de uso. La junta de conexionado a los medidores está realizada con fibra mineral exenta de amianto.

Las dos dimensiones producidas de la R251P poseen el cuerpo de la válvula roscado hembra de 1/2" y tuerca prisionera de 3/4", y cuerpo de válvula roscado hembra de 3/4" con tuerca prisionera de 1".

Características

Son disponibles también cromadas, para aplicaciones en ambientes con atmósferas corrosivas, o para aplicaciones en que se requiera un mejor aspecto estético, identificadas como los artículos R251P/2 y R254P/2.

La R254P está disponible con cuerpo de válvula roscado macho de 1/2" y tuerca prisionera de 3/4" y con cuerpo de válvula roscado macho de 3/4" y tuerca prisionera de 3/4".

Paso estandar.

Coefficiente de caudal:

Datos técnicos

Maniobra a mariposa.

Temperatura máx. de ejercicio: **110°C**

R251P de 1/2" x 3/4" **KV = 10**

Presión máx. de ejercicio: **1 Mpa**

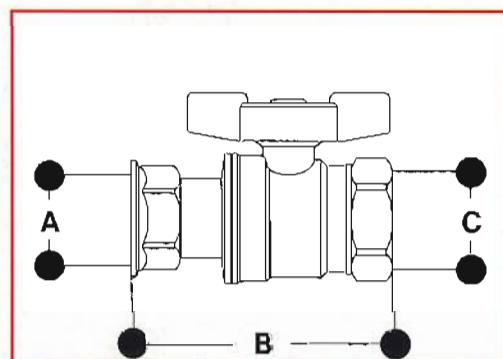
(10 bar)

R251 de 3/4" x 1" **KV = 18**

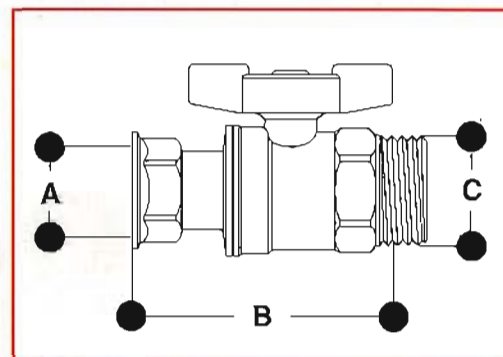
R254P de 1/2" x 3/4" y 3/4" x 3/4" **KV = 10**



R251P



R254P



Dimensiones

R251P	A	B	C
1/2"x3/4"	3/4"	69	1/2"
3/4"x1"	1"	84	3/4"

R254P	A	B	C
1/2"x3/4"	3/4"	71	1/2"
3/4"x3/4"	3/4"	76	3/4"