



R206AM

ACCESORIOS

Descripción

La válvula de regulación independiente de la presión (PICV) **R206AM**, combina la regulación automática del caudal y el control de la válvula con un actuador. La válvula regula el caudal y la mantiene constante durante la variación de las condiciones de presión diferencial en el interior del circuito en la cual está instalada. El caudal se puede regular de dos modos diferentes:

- **manualmente** con el regulador automático de caudal, para limitar el valor máximo
- **automáticamente** mediante la válvula en combinación con un actuador proporcional (0÷10 V) o un actuador ON/OFF, en conformidad con los requisitos de carga térmica del circuito que se debe controlar.

La configuración del caudal está garantizada dentro del rango de presión diferencial declarado, con un error máximo de ±10% respecto del valor de caudal controlado, o de ±5% respecto del caudal máximo. Las válvulas R206AM poseen conexiones para las tomas de presión para medir la presión diferencial. (Véanse las tablas completas de regulación para los diferentes tipos de válvulas en el apartado "Diagramas de caudal").

Versiones y códigos

Código	Conexiones	Color de junta tórica*	Caudal operativo [l/h]	Presión operativa Δp [kPa]	Actuador (opcional)
R206AY053	1/2"F	Gris	37 - 575	16 - 200	K281X012 K281X022 K281EX001 K281EX002
R206AY054	3/4"F	Negro	64 - 1110	30 - 400	
R206AY055	1"F	Negro	64 - 1110	30 - 400	
R206AY065	1"F	Negro	865 - 4630	16 - 400	K281X032
R206AY056	1 1/4"F	Negro	865 - 4630	16 - 400	
R206AY057	1 1/2"F	Negro	1900 - 13647	16 - 400	K281X042
R206AY058	2"F	Negro	1900 - 13647	16 - 400	

Atención
Observar la correspondencia entre válvula y actuador:
¡Peligro de rotura!



Accesorios

Código	Válvula correspondiente	Descripción y características técnicas
K281EX001	R206AY053, R206AY054, R206AY055	Cabezal electrotrémico normalmente cerrado, ON/OFF. Alimentación 230 Vca, 50/60 Hz. Consumo eléctrico 1,2 W. Rango de temperatura de funcionamiento: 0÷60 °C. Tiempo de apertura 4,5 minutos. Clase de protección IP54. Longitud cable 1 m Conexión válvula M30 x 1,5 mm
K281EX002	R206AY053, R206AY054, R206AY055	Cabezal electrotrémico normalmente cerrado, ON/OFF. Alimentación 24 Vca, 50/60 Hz. Consumo eléctrico 1,2 W. Rango de temperatura de funcionamiento: 0÷60 °C. Tiempo de apertura 4,5 minutos. Clase de protección IP54. Longitud cable 1 m Conexión válvula M30 x 1,5 mm
K281X012	R206AY053, R206AY054, R206AY055	Actuador 0÷10 V. Alimentación 24 V, 50/60 Hz. Consumo eléctrico 2,5 VA. Rango de temperatura de funcionamiento: 0÷50 °C. Tiempo de apertura a velocidad máxima 50 segundos. Clase de protección IP43. Longitud cable 1,5 m. Conexión válvula M30 x 1,5 mm
K281X022	R206AY053, R206AY054, R206AY055	Actuador ON/OFF. Alimentación 24 V, 50/60 Hz. Consumo eléctrico 5 VA. Rango de temperatura de funcionamiento: 0÷50 °C. Tiempo de apertura a velocidad máxima 85 segundos. Clase de protección IP40. Longitud cable 1,5 m. Conexión válvula M30 x 1,5 mm
K281X032	R206AY056, R206AY065	Actuador 0÷10 V. Alimentación 24 Vca/cc, 50/60 Hz. Consumo eléctrico 5 VA. Rango de temperatura de funcionamiento: 2÷50 °C. Tiempo de apertura 18,5 seg/mm @ 50 Hz. Clase de protección IP54. Longitud cable 1 m Conexión válvula M30 x 1,5 mm Aprobado UL.
K281X042	R206AY057, R206AY058.	Actuador 0÷10 V. Alimentación 24 Vca/cc, 50/60 Hz. Consumo eléctrico 7 VA. Rango de temperatura de funcionamiento: 2÷50 °C. Tiempo de apertura 28 seg/mm @ 50 Hz. Clase de protección IP54. Longitud cable 1 m Conexión válvula M30 x 1,5 mm Aprobado UL.
P206Y001	Todas	Kit portasondas (2) para medir la temperatura y la presión.
R225EY001	Todas	manómetro diferencial.
P206AMY001	R206AY053	Cartucho de repuesto para R206AY053
P206AMY002	R206AY054, R206AY055	Cartucho de repuesto para R206AY054, R206AY055
P206AMY003	R206AY065, R206AY056	Cartucho de repuesto para R206AY065, R206AY056

Datos técnicos

- Fluidos compatibles: agua y soluciones glicoladas (máx. 50% de glicol)
- Temperatura máxima de funcionamiento: 120 °C
- Temperatura ambiente: 1÷50 °C
- Presión máxima de trabajo: 25 bar
- Presión diferencial máxima: 4 bar (2 bar para R206AY053)
- Presión diferencial máxima con actuador: 6 bar
- Conexiones: hembra, ISO 228
- Conexión actuador: M30 x 1,5 mm
- Clase de fuga: Clase 4 (IEC60534-4)
- Máxima pérdida por el asiento:
 - R206AY053: 0,35 l/h
 - R206AY054, R206AY055: 0,50 l/h
 - R206AY056, R206AY065: 2,32 l/h
 - R206AY057, R206AY058: 8,36 l/h

Materiales

- Cuerpo: latón CW617N - UNI EN 12165
- Cartucho:
 - Inserción: PSU cargado con fibra de vidrio /POM/PPS
 - Diafragma: EPDM
 - Componentes internos de metal: acero inoxidable
 - Juntas tóricas: EPDM
 - Obturador: PPS

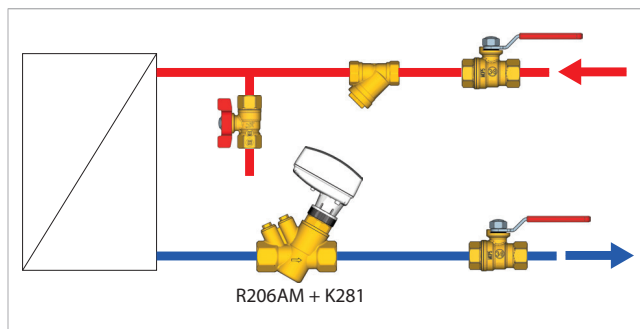
Instalación

La válvula de regulación independiente de la presión R206AM se debe instalar en el circuito de retorno de la instalación. Se recomienda instalar un filtro antes del cuerpo de válvula para prevenir daños o bloqueos debido a residuos.

Además, se recomienda no superar el campo de control de la presión diferencial máxima del cartucho.

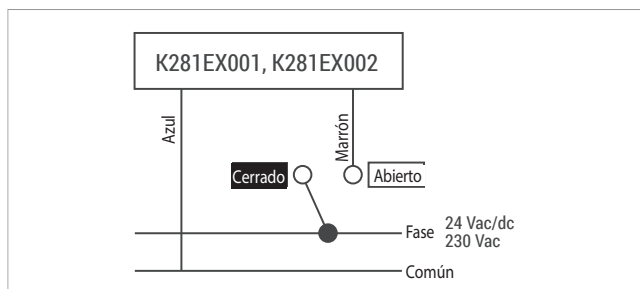


Nota: No respetar las recomendaciones tal y como están indicadas en estas instrucciones de instalación y funcionamiento anulará la garantía.

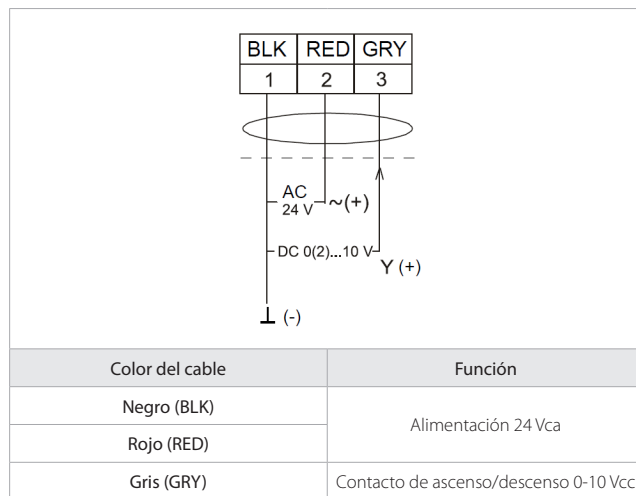


Conexiones eléctricas de actuadores

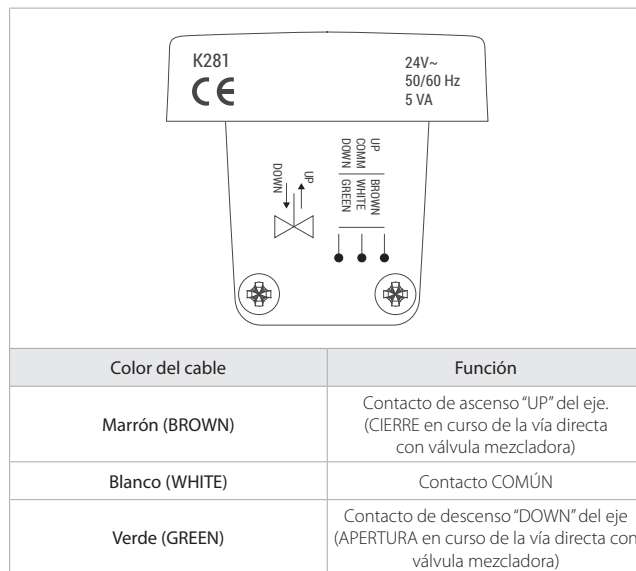
K281EX001, K281EX002



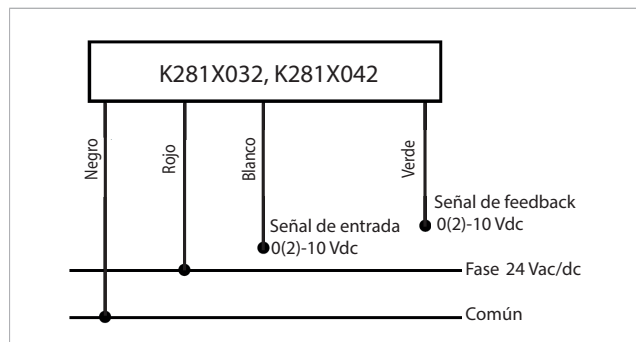
K281X012



K281X022



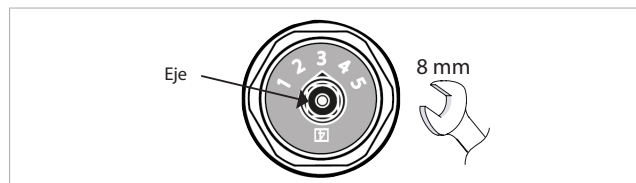
K281X032, K281X042



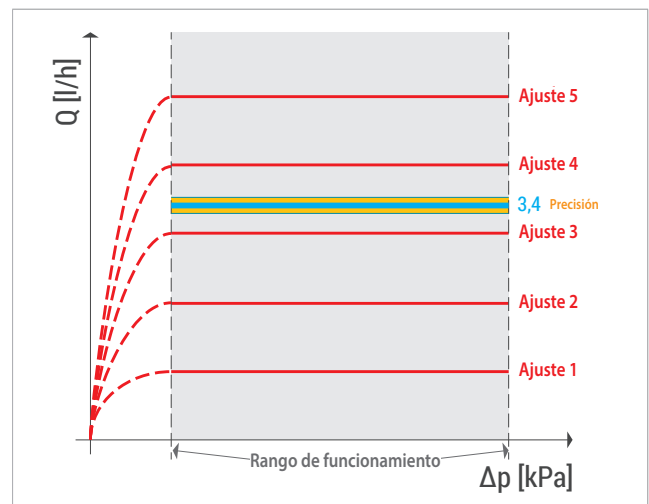
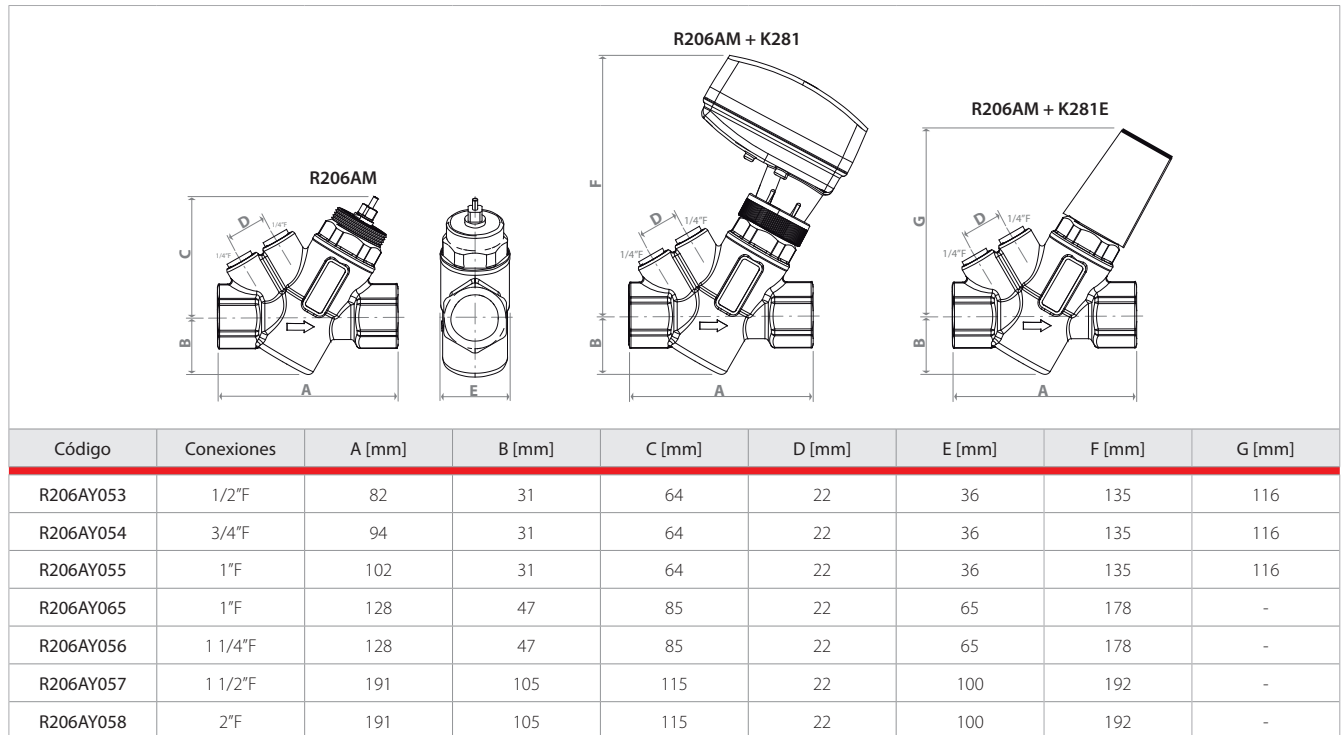
Regulación del ajuste

Para regular el ajuste de la válvula según el caudal deseado, utilizar una llave de 8 mm y girar el eje de la válvula hacia la derecha para disminuir el valor del ajuste o hacia la izquierda para aumentarlo.

Ejemplo: en la figura se indica un ajuste de 3,4.



Dimensiones



Diagramas de caudal

Precisión: máximo valor entre ± 10 % del caudal controlado y el ± 5 % del caudal máximo.

	R206AY053 Δp: 16-200 kPa		R206AY054 Δp: 30-400 kPa		R206AY055 Δp: 30-400 kPa		R206AY056, R206AY065 Δp: 16-400 kPa		R206AY057 Δp: 16-400 kPa		R206AY058 Δp: 16-400 kPa	
Ajuste	l/h	GPM	l/h	GPM	l/h	GPM	l/h	GPM	l/h	GPM	l/h	GPM
1.0	-	-	64	0,282	64	0,282	865	3,81	1900	8,4	1900	8,4
1.1	37	0,163	142	0,624	142	0,624	1010	4,46	2278	10,0	2278	10,0
1.2	84	0,37	209	0,92	209	0,92	1160	5,10	2655	11,7	2655	11,7
1.3	116	0,51	268	1,18	268	1,18	1300	5,72	3033	13,3	3033	13,3
1.4	151	0,664	319	1,41	319	1,41	1430	6,32	3410	15,0	3410	15,0
1.5	180	0,792	366	1,61	366	1,61	1570	6,90	3787	16,7	3787	16,7
1.6	205	0,902	408	1,8	408	1,8	1700	7,47	4163	18,3	4163	18,3
1.7	234	1,03	446	1,96	446	1,96	1820	8,02	4537	20,0	4537	20,0
1.8	259	1,14	482	2,12	482	2,12	1940	8,56	4909	21,6	4909	21,6
1.9	281	1,24	516	2,27	516	2,27	2060	9,08	5279	23,2	5279	23,2
2.0	302	1,33	549	2,42	549	2,42	2180	9,59	5646	24,8	5646	24,8
2.1	320	1,41	580	2,56	580	2,56	2290	10,1	6011	26,4	6011	26,4
2.2	339	1,49	611	2,69	611	2,69	2400	10,6	6372	28,0	6372	28,0
2.3	353	1,55	641	2,82	641	2,82	2510	11,0	6730	29,6	6730	29,6
2.4	371	1,63	671	2,95	671	2,95	2610	11,5	7083	31,2	7083	31,2
2.5	381	1,68	700	3,08	700	3,08	2710	11,9	7432	32,7	7432	32,7
2.6	394	1,73	728	3,21	728	3,21	2810	12,4	7776	34,2	7776	34,2
2.7	406	1,79	756	3,33	756	3,33	2900	12,8	8115	35,7	8115	35,7
2.8	414	1,82	783	3,45	783	3,45	3000	13,2	8449	37,2	8449	37,2
2.9	428	1,88	810	3,56	810	3,56	3090	13,6	8777	38,6	8777	38,6
3.0	439	1,93	835	3,68	835	3,68	3180	14,0	9098	40,0	9098	40,0
3.1	449	1,98	860	3,79	860	3,79	3260	14,4	4913	21,6	4913	21,6
3.2	458	2,02	883	3,89	883	3,89	3350	14,7	9721	42,8	9721	42,8
3.3	468	2,06	906	3,99	906	3,99	3430	15,1	10021	44,1	10021	44,1
3.4	477	2,1	927	4,08	927	4,08	3510	15,5	10314	45,4	10314	45,4
3.5	486	2,14	946	4,17	946	4,17	3590	15,8	10599	46,6	10599	46,6
3.6	494	2,17	965	4,25	965	4,25	3670	16,1	10875	47,9	10875	47,9
3.7	503	2,21	982	4,32	982	4,32	3740	16,5	11142	49,0	11142	49,0
3.8	511	2,25	998	4,39	998	4,39	3820	16,8	11400	50,2	11400	50,2
3.9	518	2,28	1010	4,46	1010	4,46	3890	17,1	11649	51,3	11649	51,3
4.0	526	2,31	1020	4,51	1020	4,51	3960	17,4	11888	52,3	11888	52,3
4.1	532	2,34	1040	4,57	1040	4,57	4030	17,7	12116	53,3	12116	53,3
4.2	538	2,37	1050	4,61	1050	4,61	4100	18,1	12334	54,3	12334	54,3
4.3	544	2,39	1060	4,66	1060	4,66	4170	18,4	12540	55,2	12540	55,2
4.4	549	2,42	1070	4,7	1070	4,7	4240	18,7	12735	56,0	12735	56,0
4.5	553	2,43	1080	4,73	1080	4,73	4300	19,0	12919	56,8	12919	56,8
4.6	559	2,46	1080	4,77	1080	4,77	4370	19,2	13090	57,6	13090	57,6
4.7	563	2,48	1090	4,8	1090	4,8	4440	19,5	13249	58,3	13249	58,3
4.8	567	2,5	1100	4,83	1100	4,83	4500	19,8	13395	58,9	13395	58,9
4.9	571	2,51	1100	4,86	1100	4,86	4570	20,1	13527	59,5	13527	59,5
5.0	575	2,53	1110	4,89	1110	4,89	4630	20,4	13647	60,0	13647	60,0

Más información

Para más información consultar la página web www.giacomini.com o dirigirse al servicio técnico: ☎ +39 0322 923372 📠 +39 0322 923255 ✉ consulenza.prodotti@giacomini.com
 Esta comunicación tiene carácter meramente informativo. Giacomini S.p.A. se reserva el derecho de modificar los datos y características del presente documento, sin previo aviso, por razones técnicas o comerciales.
 La información contenida en este documento técnico no exime al usuario de respetar escrupulosamente las normativas y las normas de buenas prácticas técnicas existentes.
 Giacomini S.p.A. Via per Alzo, 39 - 28017 San Maurizio d'Opaglio (NO) Italy