



R156-2

Descrizione

Il miscelatore termostatico R156-2 viene installato su impianti sanitari domestici al fine di ottenere risparmio energetico, maggior comfort nell'utilizzo dell'acqua calda, eliminazione dei rischi di ustione comportati da eccessive temperature di esercizio, per questo motivo è dotato della funzione di **chiusura termica** in caso di mancanza dell'acqua fredda in ingresso. Può essere posizionato in centrale termica sulle colonne montanti dell'acqua calda sanitaria, nelle immediate vicinanze di caldaie murali o bollitori di accumulo, oppure nelle cassette di distribuzione nel caso di impianti sanitari sfilabili a collettore. Di fondamentale importanza diviene il suo inserimento a valle di bollitori negli impianti solari dove la temperatura dei serbatoi di accumulo specialmente nel periodo estivo raggiunge valori molto elevati, ben al disopra delle temperature di ordinario utilizzo. Il bulbo a cera immerso nel flusso miscelato, coadiuvato da un sistema equilibrato di molle, riesce con rapidi spostamenti di pochi decimi di millimetro effettuati in funzione della variazione delle temperature delle acque calda e fredda di alimentazione, ad assicurare il mantenimento del valore di temperatura miscelata richiesto.

Versioni e codici

Codice	Attacchi	Kv
R156Y223	1/2" M	1,3
R156Y224	3/4" M	1,4
R156Y225	1" M	5
R156Y226	1 1/4" M	5,8
R156Y227	1 1/2" M	11
R156Y228	2" M	12

Dati tecnici

- Pressione massima di esercizio (statica): 10 bar
- Pressione massima di esercizio (dinamica): 5 bar
- Campo di regolazione temperatura: 30÷65 °C
- Temperatura massima di ingresso (acqua calda): 85 °C
- Precisione: ± 2 °C
- Massimo rapporto tra le pressioni in ingresso (C/F o F/C): 2:1
- Minima portata per un funzionamento stabile: 9 l/min (1/2", 3/4")
15 l/min (1", 1 1/4")
40 l/min (1 1/2", 2")
- Minima differenza di temperatura tra ingresso acqua calda e uscita acqua miscelata per assicurare la funzione chiusura termica: 15 °C

Materiali

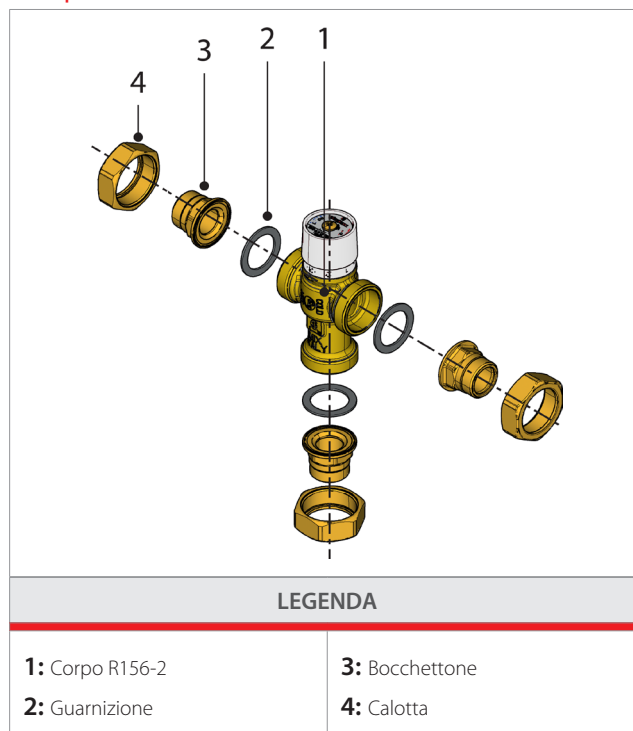
- Corpo in ottone antidezincificazione EN 12165 CW602N
- Molle interne in acciaio Inox
- Anelli O-ring in EPDM
- Manopola in materiale sintetico ad alta resistenza

Funzione di chiusura termica

Nel caso di mancanza accidentale di acqua fredda in ingresso, l'otturatore chiude il passaggio dell'acqua calda, interrompendo l'uscita dell'acqua miscelata.

Per assicurare la funzione di chiusura termica con interruzione del flusso, la temperatura dell'acqua calda in ingresso, deve essere maggiore del set di almeno 15 °C (esempio: se Set = 45 °C, l'acqua calda in ingresso deve essere almeno a 60 °C).

Componenti



LEGENDA

- | | |
|-----------------|----------------|
| 1: Corpo R156-2 | 3: Bocchettone |
| 2: Guarnizione | 4: Calotta |

Regolazione

Il miscelatore termostatico R156-2 con le sue sette posizioni di taratura consente di impostare a piacere la temperatura di miscelazione nel campo 30÷65°C. Come riportato in tabella ad ogni valore della numerazione corrisponde una temperatura di riferimento. La regolazione del miscelatore si effettua sollevando la manopola, ruotandola fino al raggiungimento della numerazione prescelta e successivamente riposizionandola nelle sedi scanalate presenti alla sommità del corpo.

Temperatura miscelazione								
Codice	Attacchi	MIN	1	2	3	4	5	MAX
R156Y223	1/2"	27	30	39	48	56	65	70
R156Y224	3/4"	27	30	39	48	56	65	70
R156Y225	1"	26	30	44	51	58	65	68
R156Y226	1 1/4"	26	30	44	51	58	65	68
R156Y227	1 1/2"	25	30	38	46	55	65	69
R156Y228	2"	25	30	38	46	55	65	69

con: $T_{calda} = 70\text{ °C} - T_{fredda} = 15\text{ °C}$

$P_{calda} = 3\text{ bar} - P_{fredda} = 3\text{ bar}$

Installazione

Prima di installare il miscelatore termostatico, il sistema deve essere ispezionato per garantire che le sue condizioni operative siano compatibili con la valvola, controllando, ad esempio, la temperatura di fornitura, la pressione di mandata, ecc.

Il sistema in cui il miscelatore andrà installato, deve essere lavato per rimuovere eventuali detriti o impurità che potrebbero essersi accumulati durante l'installazione. La mancata rimozione di questi, può influire sulle prestazioni del prodotto.

L'installazione di filtri con una capacità adeguata, all'ingresso dell'acqua dalla rete idrica, è sempre consigliabile.

Il miscelatore può essere installato in qualsiasi posizione, sia verticale che orizzontale.

Sul corpo del miscelatore sono indicate le seguenti marcature:

- ingresso acqua calda **H**
- ingresso acqua fredda **C**
- uscita acqua miscelata **MIX**

È essenziale che l'accesso alla valvola non sia totalmente ostruito, per qualsiasi manutenzione che potrebbe essere richiesta alla valvola o alle connessioni.

Le tubazioni dalla/alla valvola non devono essere usate per sostenere il peso della valvola stessa.

Messa in servizio

Dopo aver installato il miscelatore, l'impianto va collaudato e messo in funzione come spiegato di seguito:

- Effettuare la regolazione della temperatura utilizzando un apposito termometro calibrato e misurare la temperatura dell'acqua miscelata in uscita al punto di utilizzo.
- Regolare la massima temperatura allo scarico della valvola, tenendo conto delle fluttuazioni dovute al prelievo simultaneo da più utenze.
- Regolare la temperatura in uscita mediante la manopola di cui la valvola è dotata.
- Per bloccare la taratura della valvola alla T_{mix} impostata, svitare la vite sulla parte superiore, sfilare la manopola e rimboccarla facendo attenzione che le due palette interne alla manopola si incastrino con quella sporgente dalla ghiera sottostante.

Manutenzione

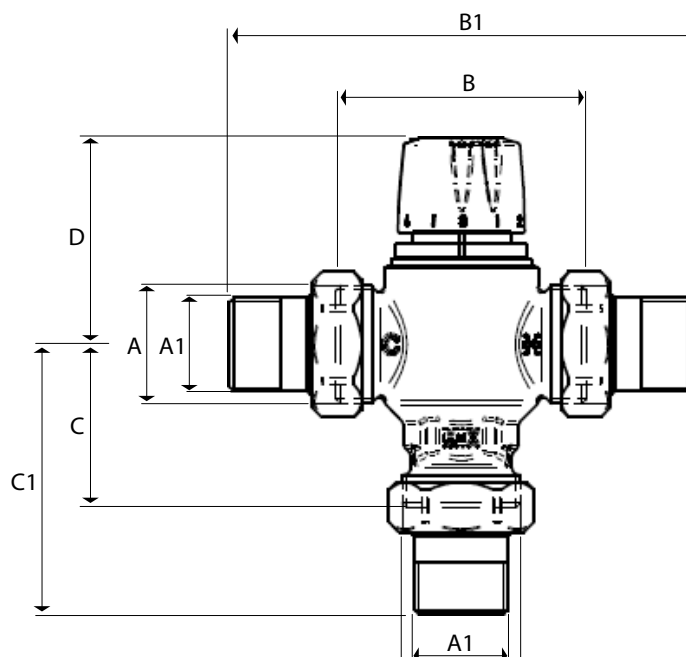
Una volta che la valvola è stata messa in servizio, devono essere eseguiti regolarmente dei test per monitorarne le performance, le quali potrebbero indicare che la valvola e/o il sistema richiedono manutenzione.

Se, durante queste prove, la temperatura dell'acqua miscelata è cambiata significativamente rispetto ai test precedenti i dettagli riportati nelle sezioni *installazione* e *messa in servizio* devono essere controllati ed eventualmente effettuati di nuovo.

I seguenti aspetti devono essere controllati regolarmente per garantire che i livelli ottimali di prestazione della valvola siano mantenuti.

Di norma ogni 12 mesi, o più spesso se necessario:

- Controllare e pulire i filtri del sistema.
- Controllare che le valvole di ritegno funzionino correttamente, senza problemi causati dalle impurità.
- Il calcare può essere rimosso dai componenti interni immergendo la valvola in appositi prodotti.
- Quando i componenti sono stati controllati, la messa in servizio deve essere effettuata di nuovo.

**MISCELATORE TERMOSTATICO REGOLABILE
 R156-2**
Dimensioni


Codice	A	A1	B [mm]	B1 [mm]	C [mm]	C1 [mm]	D [mm]
R156Y223	G 3/4"	G 1/2"	58	104	42	65	52
R156Y224	G 1"	G 3/4"	59	119	42,5	72,5	52
R156Y225	G 1 1/4"	G 1"	89	165	58	96	73
R156Y226	G 1 1/2"	G 1 1/4"	90	183	58,5	105	73
R156Y227	G 2"	G 1 1/2"	123	217	80,5	125,5	93
R156Y228	G 2 1/2"	G 2"	123	234	81	136,5	93

Testi di capitolato
R156-2

Miscelatore termostatico regolabile. Attacchi maschio da 1/2", 3/4", 1", 1 1/4", 1 1/2", 2" bocchettonati. Corpo in ottone antidezincificazione EN 12165 CW602N. Molle in acciaio Inox. Elementi di tenuta in EPDM. Manopola in materiale sintetico ad alta resistenza. Campo di regolazione temperatura 30÷65 °C. Temperatura massima di ingresso (acqua calda) 85 °C. Pressione massima di esercizio (statica) 10 bar. Pressione massima di esercizio (dinamica) 5 bar.

Altre informazioni

Per ulteriori informazioni consultare il sito www.giacomini.com o contattare il servizio tecnico:

☎ +39 0322 923372

☎ +39 0322 923255

✉ consulenza.prodotti@giacomini.com

Questa comunicazione ha valore indicativo. Giacomini S.p.A. si riserva il diritto di apportare in qualunque momento, senza preavviso, modifiche per ragioni tecniche o commerciali agli articoli contenuti nella presente comunicazione. Le informazioni contenute in questa comunicazione tecnica non esentano l'utilizzatore dal seguire scrupolosamente le normative e le norme di buona tecnica esistenti.

Giacomini S.p.A. Via per Alzo, 39 I-28017 San Maurizio d'Opaglio (NO) Italy