



R173

R173TG

Beschreibung

Die Modelle R173 (nicht selbstdichtend) und R173TG (selbstdichtend) mit Teleskop-Anschlussstück eignen sich perfekt für den Umbau von Anlagen. Die Länge des Anschlussstücks kann entsprechend den Anforderungen an die örtlichen Gegebenheiten angepasst werden und ermöglicht somit eine erhebliche Zeitersparnis. Darüber hinaus sind keine zusätzlichen Verlängerungen notwendig, sodass die Montage einfach und zuverlässig erfolgen kann. Sie sind besonders für Giacomini Thermostatventile geeignet.

Ausführungen und Artikelnummern

Baureihe	Artikelnummer	Größe	Eigenschaften
R173	R173X002	3/8"	verchromt
	R173X003	1/2"	
	R173X004	3/4"	
	R173X005	1"	
	R173X006	1 1/4"	
	R173X007 *	Reduktion 1/2" auf 3/8"	
	R173TG	R173X032	
R173X033		1/2"	
R173X037 *		Reduktion 1/2" auf 3/8"	



*Hinweis:
Anschlussstücke R173X007 und R173X037: für Ventile und Überwurfmuttern 3/8" x 16 der Giacotech-Reihe

Optionen und Ersatzteile

- P18L: verchromte Mutter für Anschlussstücke

Technische Daten

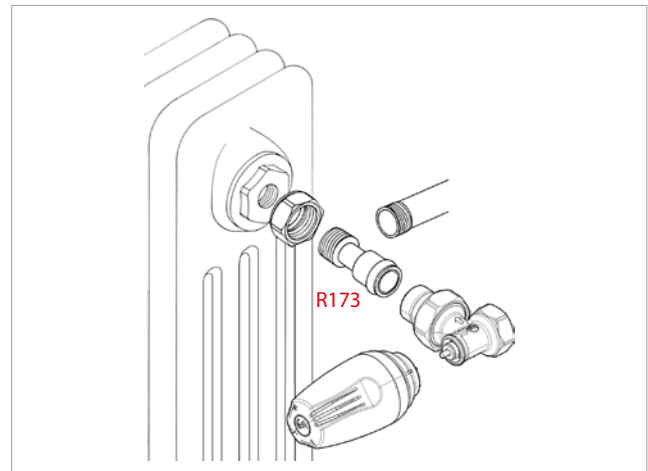
- Temperaturbereich: +5°C – +110 °C
- Max. Betriebsdruck: 10 bar

Material

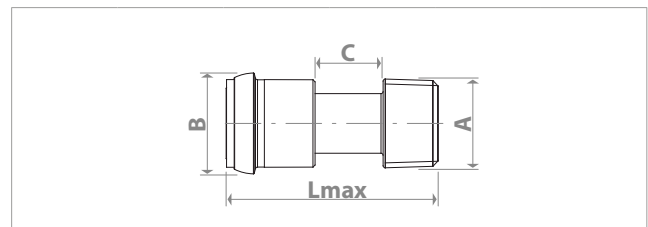
- Gehäuse und Mutter: Messing EN 12165 CW617N
- Dichtungen: PTFE
- Anschlussstück, selbstdichtend (nur R173TG): EPDM

Installation

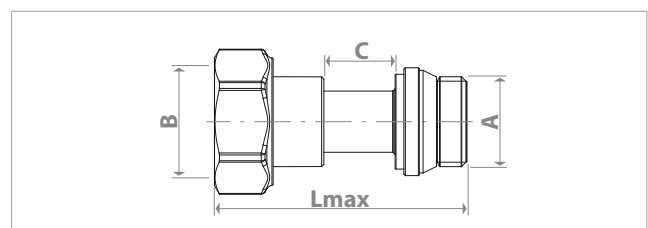
Installationsbeispiel



Maße



Baureihe	Artikelnummer	A [inc.] x B [mm]	Lmax [mm]	C [mm]	Lmin (Lmax - C) [mm]
R173	R173X002	3/8" x Ø 20	48	16	32
	R173X003	1/2" x Ø 24	50	16	34
	R173X004	3/4" x Ø 30	57	19	38
	R173X005	1" x Ø 37	63	21	42
	R173X006	1 1/4" x Ø 45	76	24	52
	R173X007	3/8" x Ø 24	47	16	31



Baureihe	Artikelnummer	A x B	Lmax [mm]	C [mm]	Lmin (Lmax - C) [mm]
R173TG	R173X032	3/8" x 5/8"	57	16	39
	R173X033	1/2" x 3/4"	58	16	40
	R173X037	3/8" x 3/4"	58	16	40

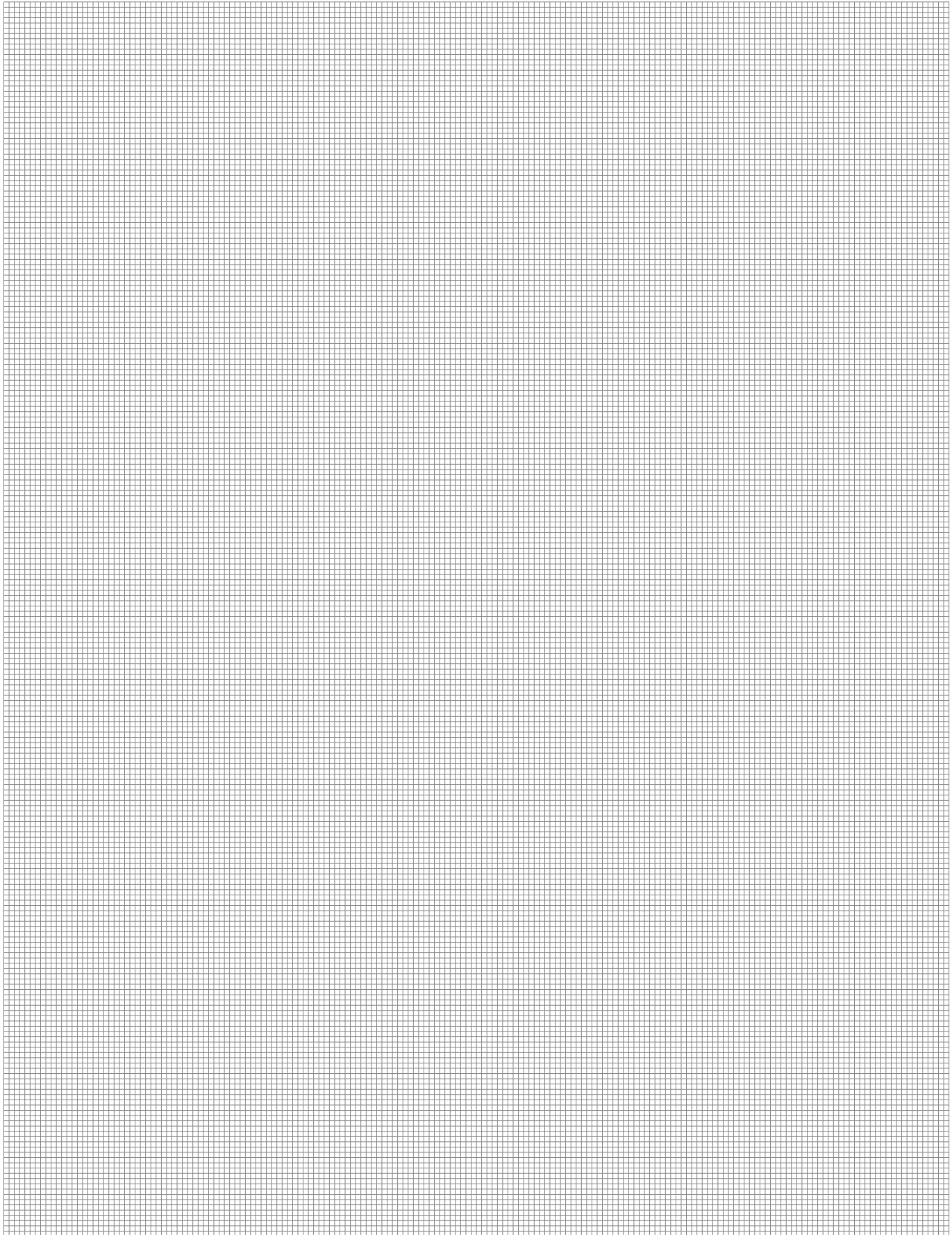
Technische Daten zum Produkt

R173

Teleskop-Anschlussstück, Messing (verchromt) für Ventile und Überwurfmuttern der Giacotech-Reihe. Für Größe 3/8" und 1/2"Verlängerung 16 mm; für Größe 3/4" Verlängerung 19 mm; für Größe 1" Verlängerung 21 mm; für Größe 1 1/4" Verlängerung 24 mm. Temperaturbereich 5 – 110 °C. Max. Betriebsdruck 10 bar. Verwendbar mit Muttern der Reihe P18L.

R173TG

Teleskop-Anschlussstück mit Überwurfmutter, Messing verchromt, selbstdichtend mit EPDM Dichtring. Verlängerung max. 16 mm. Temperaturbereich 5 – 110 °C. Max. Betriebsdruck 10 bar.



Weitere Informationen

weitere Informationen erhalten Sie über unsere Website www.giacomini.de oder den technischen Kundendienst:

☎ +49 (0) 2291 7902-0 📠 +49 (0) 2291 7902-90 ✉ info@giacomini.de

Das vorliegende Dokument dient lediglich Informationszwecken. Die Giacomini GmbH behält sich das Recht vor, aus technischen oder kaufmännischen Gründen ohne vorherige Ankündigung an im vorliegenden Dokument beschriebenen Artikeln vorzunehmen. Die im vorliegenden Dokument enthaltenen Angaben entbinden den Benutzer nicht von der Pflicht zur strengen Einhaltung der geltenden gesetzlichen Vorschriften und Normen.

Giacomini GmbH, Industriestraße 10, D-51545 Walbröl